

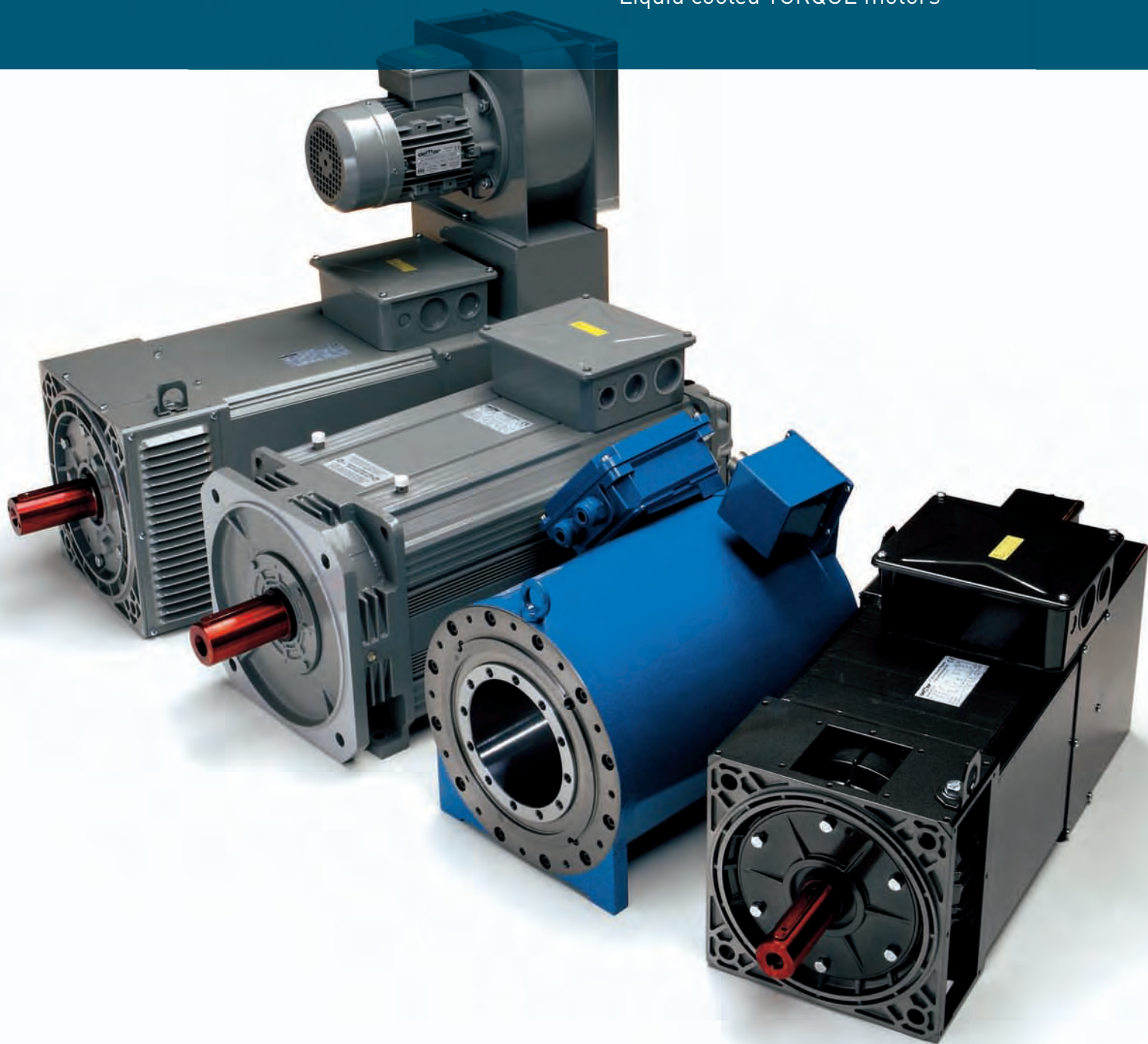


**Motori AC 3-fase per inverter**  
AC 3-phase Inverter duty motors

**Motori AC 3-fase raffreddati a LIQUIDO**  
AC 3-phase LIQUID cooled motors

**Motori SINCRONI a magneti permanenti**  
Permanent magnets SYNCHRONOUS motors

**Motori COPPIA raffreddati a liquido**  
Liquid cooled TORQUE motors



AC Motors and Servomotors  
**Sincrovert®**



**Catalogo motori serie Sincrovert<sup>®</sup>**  
***Motors catalogue Sincrovert<sup>®</sup> series***  
**Motor Katalog Sincrovert<sup>®</sup> serie**

Sezione A  
*A Section*  
A Sektion

Introduzione e dati generali  
*Introduction and general data*  
Einleitung und allgemeine Daten

Note:


<p>0,55...1.115 kW</p> <p>Motore Asincrono 3-fase ad alte prestazioni per inverter <i>AC 3-phase high performances inverter duty motor</i> 3-Phasen Asynchronmotor für Umrichterbetrieb</p>	 <p>Par. 7.1 P. B52...B73</p>	HQL - HQLa
<p>550...2.870 Nm</p> <p>Motore Asincrono 3-fase a bassa inerzia per inverter <i>AC 3-phase inverter duty very low inertia motor</i> 3-Phasen Asynchronmotor mit geringem Trägheitsmoment</p>	 <p>Par. 7.2 P. B74...B81</p>	HQLa-LI
<p>46...503 Nm</p> <p>Servomotore Sincrono 3-fase a magneti permanenti <i>AC 3-phase permanent magnets Synchronous servomotor</i> 3-Phasen Synchronmotor mit Permanentmagneten</p>	 <p>Par. 7.3 P. B82...B89</p>	QLS
<p>3,2...509 kW</p> <p>Motore asincrono 3-fase per inverter raffreddato a liquido <i>AC 3-phase inverter duty liquid cooled asynchronous motor</i> 3-Phasen Asynchronmotor wassergekühlt für Umrichterbetrieb</p>	 <p>Par. 7.4 P. B90...B99</p>	LQ
<p>120...14.000 Nm</p> <p>Motore COPPIA sincrono raffreddato a liquido <i>Liquid cooled synchronous TORQUE motor</i> Torque-Motor wassergekühlt</p>	 <p>Par. 7.5 P. B100...B109</p>	LTS
<p>680...14.000 Nm</p> <p>Motore COPPIA sincrono raffreddato a liquido con reggispinta <i>Liquid cooled synchronous TORQUE motor with thrust bearing</i> Torque-Motor wassergekühlt mit Drucklager</p>	 <p>Par. 7.6 P. B110...B117</p>	LTS-TB
<p>1...17 Nm</p> <p>Servomotore Asincrono per alimentazione da inverter <i>AC 3-phase inverter duty asynchronous servomotor</i> 3-Phasen Asynchronmotor für Umrichterbetrieb</p>	 <p>Par. 7.7 P. B118...127</p>	QcaVs - Vp
<p>0,12...9,5 kW</p> <p>Motore Asincrono 3-fase per alimentazione da inverter <i>AC 3-phase inverter duty Asynchronous motor</i> 3-Phasen Asynchronmotor für Umrichterbetrieb</p>	 <p>Par. 7.8 P. B128...B135</p>	QCA
<p>0,12...15 kW</p> <p>Motore Asincrono 3-fase per alimentazione da inverter <i>AC 3-phase inverter duty Asynchronous motor</i> 3-Phasen Asynchronmotor für Umrichterbetrieb</p>	 <p>Par. 7.9 P. B136...B143</p>	MTS
<p>5,5...630 kW</p> <p>Motore Asincrono 3-fase per alimentazione da inverter <i>AC 3-phase inverter duty Asynchronous motor</i> 3-Phasen Asynchronmotor für Umrichterbetrieb</p>	 <p>Par. 7.10 P. B144...B151</p>	MTES

## INDICE

Pag	Par
A.1	Copertina sezione A
A.2	Note
A.3	Programma di produzione
A.4	Indice
A.5	1.0 Introduzione
A.5	1.1 Generalità
A.5	1.2 Marchi e sigle di identificazione
A.6	1.3 Prodotti
A.6	1.4 Norme di riferimento
A.7	1.5 Certificazioni
A.7	1.6 Campi di applicazione
A.8	2.0 Forma costruttiva
A.8	2.1 Golfari di sollevamento
A.9	2.2 Grado di protezione
A.10	2.2 Grado di protezione
A.11	2.3 Raffreddamento, ventilazione
A.12	2.3 Raffreddamento, ventilazione
A.13	2.3 Raffreddamento, ventilazione
A.14	2.3 Raffreddamento, ventilazione
A.15	2.4 Rumorosità
A.16	2.5 Equilibratura
A.17	2.6 Albero
A.18	2.7 Flangia
A.19	2.8 Statore
A.19	2.9 Rotore
A.20	3.0 Cuscinetti
A.21	3.0 Cuscinetti
A.22	3.0 Cuscinetti
A.23	3.1 Cuscinetti isolati
A.23	3.2 Tenute meccaniche
A.24	3.3 Avvolgimento
A.25	3.3 Avvolgimento
A.26	3.4 Scatola morsetti
A.26	3.5 Morsettiera
A.27	3.6 Termoprotettori
A.28	3.7 Alimentazione
A.29	4.0 Freno
A.30	4.0 Freno
A.31	4.1 Trasduttore (encoder)
A.32	4.2 Scaldiglie anticondensa
A.32	4.3 Verniciatura
A.32	4.4 Trattamenti particolari
A.33	5.0 Curve caratteristiche
A.34	5.1 Velocità, frequenza, tensione
A.35	5.2 Regolazione della tensione
A.36	5.3 Potenza e riscaldamento
A.37	5.4 Prestazioni
A.38	5.5 Tipi di servizio
A.38	5.6 Definizioni del tipo di servizio
A.39	5.7 Determinazione della potenza
A.39	5.8 Rendimento e costi
A.40	5.9 Tolleranza della tensione
A.40	5.10 Tolleranze elettriche
A.40	5.11 Tolleranze meccaniche
A.41	6.0 Targa identificativa
A.41	6.1 Legenda della targa
A.42	6.2 Codifica motore
A.43	6.2 Codifica motore
A.44	6.3 Modulo richiesta motore
A.45	6.4 Condizioni di vendita
A.46	6.5 Avvertenze
A.47	Note
A.48	Note
B.49	Copertina sezione B
B.50	Avvertenze
B.51	7.0 Programma di produzione
B.52	7.1 Schede tecniche motori
B.150	7.10 Schede tecniche motori
B.151	Note
B.152	Note

## INDEX

<i>Cover page section A</i>
<i>Note</i>
<i>Production program</i>
<i>Index</i>
<i>Introduction</i>
<i>Generals</i>
<i>Trade marks and identification code</i>
<i>Products</i>
<i>Reference standards</i>
<i>Certifications</i>
<i>Application fields</i>
<i>Mountings</i>
<i>Lifting</i>
<i>Protection degree</i>
<i>Protection degree</i>
<i>Cooling, ventilation</i>
<i>Cooling, ventilation</i>
<i>Cooling, ventilation</i>
<i>Cooling, ventilation</i>
<i>Noise</i>
<i>Balancing</i>
<i>Shaft</i>
<i>Flange</i>
<i>Stator</i>
<i>Rotor</i>
<i>Bearings</i>
<i>Bearings</i>
<i>Bearings</i>
<i>Insulated bearings</i>
<i>Mechanical seals</i>
<i>Winding</i>
<i>Winding</i>
<i>Terminal box</i>
<i>Terminal board</i>
<i>Thermal protectors</i>
<i>Supply</i>
<i>Brake</i>
<i>Brake</i>
<i>Transducer (encoder)</i>
<i>Space heaters</i>
<i>Paint</i>
<i>Special treatments</i>
<i>Diagrams</i>
<i>Speed, frequency, voltage</i>
<i>Voltage regulation</i>
<i>Power and heating</i>
<i>Performances</i>
<i>Type of duty</i>
<i>Duty definition</i>
<i>Power calculation</i>
<i>Efficiency and power factor</i>
<i>Voltage tolerance</i>
<i>Electrical tolerance</i>
<i>Mechanical tolerance</i>
<i>Identification name plate</i>
<i>Name plate description</i>
<i>Motor code</i>
<i>Motor code</i>
<i>Motor request form</i>
<i>Sales conditions</i>
<i>Warnings</i>
<i>Note</i>
<i>Note</i>
<i>Cover page section B</i>
<i>Warnings</i>
<i>Production program</i>
<i>Motors data sheet</i>
<i>Motors data sheet</i>
<i>Note</i>
<i>Note</i>

## INHALTSVERZEICHNIS

Umschlagseite Abschnitt A
Hinweise
Produktionsprogramm
Inhaltsverzeichnis
Einleitung
Allgemeines
Marken und produktcodes
Produkte
Geltende normen
Zertifizierung
Einsatzbereiche
Bauform
Hebeösen
Schutzart
Schutzart
Kühlung, Lüftung
Kühlung, Lüftung
Kühlung, Lüftung
Kühlung, Lüftung
Geräuschpegel
Auswuchtung
Welle
Flansch
Stator
Läufer
Wälzlager
Wälzlager
Wälzlager
Elektrisch isolierte lager
Mechanische wellenabdichtung
Wicklung
Wicklung
Klemmenkasten
Klemmleiste
Überhitzungsschutz
Stromversorgung
Bremsen
Bremsen
Messwertgeber (encoder)
Wicklungsheizung
Lackierung - farbe
Sonderbehandlungen
Kennlinien für den betrieb
Drehzahl, frequenz, spannung
Spannungsregelung
Leistung und erwärmung
Leistungen
Betriebsarten
Definitionen der betriebsarten
Leistungsbestimmung bei aussetzbetrieb
Leistung und leistungsfaktor cosφ
Spannungstoleranzen
Elektrische toleranzen
Mechanische toleranzen
Typenschild
Typenschildkennzeichnung
Motorerkennung
Motorerkennung
Motorbestellformular
Verkaufsbedingungen
Hinweise
Hinweise
Hinweise
Umschlagseite Abschnitt B
Warnhinweise
Produktionsprogramm
Technische Datenblätter Moto
Technische Datenblätter Motor
Hinweise
Hinweise

## 1.0 INTRODUZIONE

Abbiamo realizzato questo nuovo catalogo per permetterVi di usufruire delle informazioni tecniche relative ai nostri prodotti senza ricorrere necessariamente all'utilizzo del computer o di internet per consultare i documenti o scaricare i files. La nostra politica aziendale ci spinge sempre di più a divulgare le informazioni tecniche in modo capillare ma al tempo stesso è anche fortemente rivolta alla salvaguardia dell'ambiente ed alla riduzione degli sprechi. Anche l'ottimizzazione e la riduzione dell'utilizzo della carta e dell'inchiostro rientrano nei nostri obiettivi primari. Per questo motivo è stata sospesa la stampa dei cataloghi suddivisi per linea di prodotto che, pur essendo ottimi supporti per la divulgazione delle informazioni, richiedevano l'utilizzo di molte più pagine a causa del ripetersi degli argomenti per ogni singolo catalogo.

Abbiamo pertanto deciso di concentrare in questo catalogo le informazioni tecniche valide per tutte le linee di prodotto riducendo il numero delle pagine stampate annualmente pur mantenendo inalterata la completezza delle informazioni ed il loro aggiornamento.

### 1.1 GENERALITÀ

Il presente catalogo è composto da una parte introduttiva che fornisce informazioni tecniche generali valide per tutti i motori (sez. A) e da sezioni specifiche valide per ogni singolo prodotto (sez. B).

E' essenziale disporre di tutta la documentazione per ottenere informazioni complete ed utili per il dimensionamento e la scelta del motore.

### 1.2 MARCHI E SIGLE DI IDENTIFICAZIONE

#### Sincrovert®

E' un marchio registrato dalla OEMER MOTORI ELETTRICI SPA.

QL, QLa, HQL, HQLa, QLa-Li, HQLa-Li, QLS, QCA, MT, MTE, MTS, MTES, LQ, LTS, QcaVs, QcaVm, QcaVp, QcaVma, QcaSn, QcaC

Sono sigle utilizzate dalla OEMER MOTORI ELETTRICI SPA per identificare i propri prodotti.

## 1.0 INTRODUCTION

*We have published this new catalogue to provide you with technical information on our products even if you don't have access to a computer or Internet to consult documents online or download the files.*

*Our company policy encourages us to disclose technical information in a capillary way, with a concrete interest in the protection of the environment and reducing waste. Our primary objectives include reducing the use of paper and ink.*

*This is why we have stopped printing catalogues for each product line, because while they are an excellent instrument for disclosing information, this method does involve printing many more pages, as the subjects often tend to be repeated in each single catalogue.*

*Therefore, we have decided to concentrate in this new catalogue the technical information valid for all the product lines reducing the number of printed pages, while continuing to provide complete, up-to-date information to our Customers.*

### 1.1 GENERAL INFORMATION

*The present technical catalog is composed by an introductory part giving general information about all sizes and series of motors (sec. A) and by specific section valid for each single serie of motors (sec. B). You will need all of the relevant documentation to have full access to the available technical information concerning the dimensioning and choice of the correct motor.*

### 1.2 TRADE AND IDENTIFICATION MARKS

#### Sincrovert®

*Is a registered trademark of the OEMER MOTORI ELETTRICI SPA.*

*QL, QLa, HQL, HQLa, QLa-Li, HQLa-Li, QLS, QCA, MT, MTE, MTS, MTES, LQ, LTS, QcaVs, QcaVm, QcaVp, QcaVma, QcaSn, QcaC*

*Are marks used by OEMER MOTORI ELETTRICI SPA to identify its products.*

## 1.0 EINLEITUNG

Unser neuer Katalog wurde erstellt, um Ihnen direkten Zugriff auf technische Informationen zu unseren Produkten zu ermöglichen, sodass Sie nicht zwingend Computer und Internet verwenden müssen, um Unterlagen zu konsultieren oder Dateien zu downloaden.

Unsere Firmenpolitik veranlasst uns, technische Informationen in immer stärkerem Maße detailliert zur Verfügung zu stellen und ist gleichzeitig stark auf Umweltschutz ausgerichtet. Zu unseren Hauptzielen gehören auch die Optimierung und Verringerung des Einsatzes von Papier und Druckfarbe.

Aus diesem Grund wurde der Druck einzelner Kataloge der Produktbaureihen, obwohl eine optimale Hilfe, eingestellt. Wegen der sich wiederholenden Themen wären jedoch in jedem Katalog deutlich mehr Seiten erforderlich.

Wir haben deshalb entschieden, die allgemeinen technischen Informationen für alle Produktbaureihen in nur einem Katalog zu bündeln und auf Grundlage der tatsächlichen Kundenbedürfnisse lediglich die entsprechenden erforderlichen Datenblätter gesondert zur Verfügung zu stellen.

### 1.1 ALLGEMEINES

Dieser Katalog besteht aus einer Einführung mit allgemeinen technischen Informationen zu allen Motoren und aus spezifischen Abschnitten für jedes einzelne Produkt.

Um alle für die Auswahl von Motor und Motorgröße zweckmäßigen Informationen zu erhalten, sollten Sie über die gesamte Dokumentation verfügen.

### 1.2 MARKEN UND PRODUKT-CODES

#### Sincrovert®

Ist eine eingetragene Marke von OEMER MOTORI ELETTRICI SPA.

QL, QLa, HQL, HQLa, QLa-Li, HQLa-Li, QLS, QCA, MT, MTE, MTS, MTES, LQ, LTS, QcaVs, QcaVm, QcaVp, QcaVma, QcaSn, QcaC

Sind vom Unternehmen OEMER SpA zur Produktidentifizierung verwendete Kürzel.

### 1.3 PRODOTTI

Questo catalogo contiene le informazioni di carattere generale e tecnico relative ai motori 3-fase costruiti per utilizzo a velocità variabile tramite alimentazione da convertitore di frequenza (inverter).

Sono contemplati motori 3-fase asincroni unificati e speciali, motori sincroni a magneti permanenti e motori coppia.

In particolare si fa riferimento alle seguenti serie di motori:

#### QL, QLa, HQL, HQLa:

Motori asincroni 3-fase raffreddati ad aria, ad alte prestazioni per alimentazione da inverter.

#### HQLa-Li

Servomotori asincroni 3-fase raffreddati ad aria, a bassissima inerzia rotorica

#### LQ

Motori asincroni 3-fase raffreddati a liquido, ad alte prestazioni per alimentazione da inverter.

#### QLS

Servomotori sincroni a magneti permanenti raffreddati ad aria.

#### LTS, LTS-TB

Motori coppia sincroni a magneti permanenti raffreddati a liquido.

#### QcaVs, QcaVp

Servomotori asincroni 3-fase raffreddati ad aria

#### QCA, MTS, MTES

Motori asincroni 3-fase unificati per alimentazione da inverter

### 1.4 NORME DI RIFERIMENTO

Elenco delle norme citate nel presente catalogo a cui fare riferimento.

Note: Alcune serie specifiche di motori NON rispettano totalmente le norme di unificazione, in particolar modo per quanto riguarda le dimensioni di ingombro rispetto alla potenza nominale.

### 1.3 PRODUCTS

*This catalogue contains general and technical information on 3-phase motors built to operate at variable speed and powered by a frequency converter (inverter).*

*The products mentioned are unified 3-phase standard and special asynchronous motors, permanent magnet synchronous motors and torque motors.*

*In particular the catalogue covers the following series of motors:*

#### QL, QLa, HQL, HQLa:

*High-performance, air-cooled 3-phase asynchronous motors, powered by inverter.*

#### HQLa-Li

*Air-cooled 3-phase asynchronous servomotors, with low rotary inertia*

#### LQ

*High-performance, liquid-cooled 3-phase asynchronous motors, powered by inverter.*

#### QLS

*Air-cooled, permanent magnet synchronous servomotors.*

#### LTS, LTS-TB

*Liquid-cooled, permanent magnet synchronous torque motors.*

#### QcaVs, QcaVp

*Air-cooled 3-phase asynchronous servomotors*

#### QCA, MTS, MTES

*Unified standard 3-phase asynchronous motors powered by inverter*

### 1.4 STANDARDS OF REFERENCE

*List of standards mentioned in the present catalogue to be referred to.*

*Note: Some specific series of motors do NOT fully respect the unified standards. In particular this is valid for the overall dimensions of the motors respect to the nominal power.*

### 1.3 PRODUKTE

In diesem Katalog sind allgemeine Informationen über Drehstrommotoren enthalten, die für den Einsatz mit variablem, durch einen Frequenzumrichter (Inverter) gesteuertem Drehmoment entworfen wurden.

Berücksichtigt sind genormte und nicht genormte Asynchronmotoren, Permanentmagnet-Synchronmotoren und Torquemotoren.

Auf folgende Motorbaureihen wird im Einzelnen Bezug genommen:

#### QL, QLa, HQL, HQLa:

Luftgekühlte Hochleistungs-Drehstrom-Asynchronmotoren für Invertersteuerung.

#### QLa-Li, HQLa-Li

Luftgekühlte Drehstrom-Asynchron-Servomotoren mit äußerst geringer Rotationsträgheit.

#### LQ

Flüssigkeitsgekühlte Hochleistungs-Drehstrom-Asynchronmotoren für Invertersteuerung.

#### QLS

Luftgekühlte Synchron-Servomotoren mit Permanentmagneten.

#### LTS, LTS-TB

Flüssigkeitsgekühlte Synchron-Torquemotoren mit Permanentmagneten.

#### QcaVs, QcaVp

Drehstrom-Asynchron-Servomotoren.



#### QCA, MTS, MTES

Genormte Drehstrom-Asynchronmotoren für Invertersteuerung.

### 1.4 GELTENDE NORMEN

Auflistung der im Katalog angeführten Referenznormen.

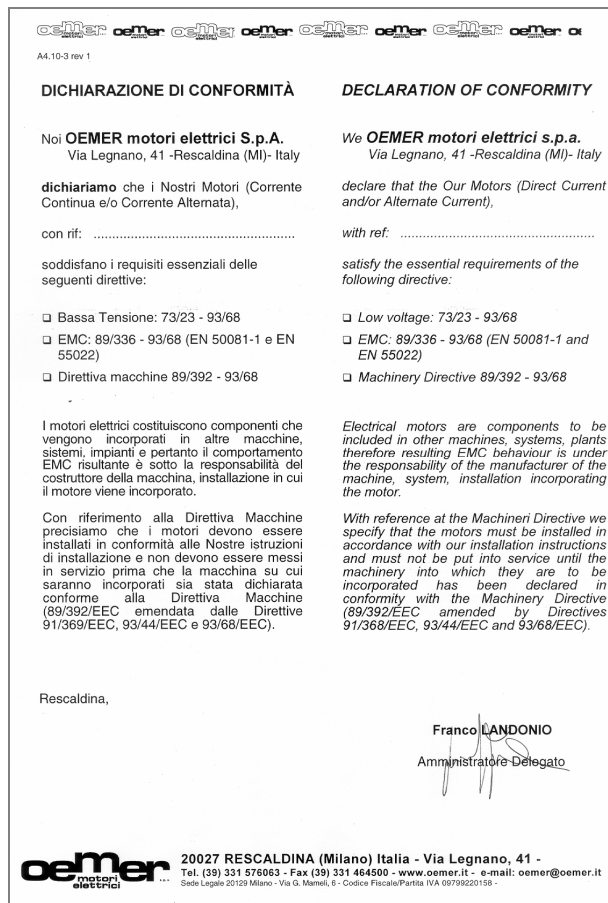
Hinweise: Einige spezielle Motorbaureihen entsprechen insbesondere hinsichtlich Außenmaßen und Kühlverfahren NICHT vollumfänglich den harmonisierten Normen.

Cod.	Titolo	Title	Bezeichnung
IEC 60034-1	Caratteristiche nominali e di funzionamento	Rating and performances	Nenn- und Betriebsmerkmale
IEC 60034-2	Metodi di determinazione delle perdite	Methods for determining losses and efficiency	Methode über Verlustfaktormessung
IEC 60034-5	Classificazione dei gradi di protezione	Classification of the degrees of protection	Klassifizierung nach Schutzarten der Gehäuse
IEC 60034-6	Metodi di raffreddamento	Methods of cooling	Kühlsysteme
IEC 60034-7	Classificazione delle forme costruttive	Type of construction and mounting arrangements	Klassifizierung nach Bauformen
IEC 60034-8	Marcatura dei terminali e senso di rotazione.	Terminal markings and direction of rotation	Kenzeichnungen Endklemmen u. Drehrichtung
IEC 60034-9	Limiti di rumore	Noise limits	Störbegrenzungen
IEC 60034-14	Vibrazioni meccaniche di macchine rotanti	Mechanical vibrations of rotating machines	Mech. Vibrationen bei drehenden Maschinen
IEC 60034-15	Livelli di tensione di tenuta ad impulso	Impulse voltage withstand levels	Spannungsstufen der Impulsfestigkeit
IEC 60072-1	Dimensioni e potenze delle macchine elettriche	Dimensions and output series for rotating mach.	Maße u. Leistungen elektrischer Maschinen
IEC 1293	Marcatura delle apparecchiature elettriche	Markings of electrical devices	Kenzeichnung elektrischer Geräte
UNI ISO 2768/1-2	Tolleranze generali	General tolerances	Allgemeine Toleranzen
UNI 9321	Estremità d'albero	Shaft end	Wellenenden
UNI ISO 8015	Disegni tecnici e tolleranze	Technical drawings and tolerances	Technische Daten und Tolleranzen
73/23 - 93/68	Direttiva Bassa Tensione	Low voltage directive	Richtlinie: Niederspannung
(EMC): 89/336 - 93/68	Direttiva Compatibilità Elettromagnetica	Electromagnetic compatibility directive	Richtlinie: Elektromagn. Verträglichkeit
89/392 - 93/68	Direttiva Macchine	Machine directive	Maschinenrichtlinie
 UL1004 *	Motori elettrici	Electric motors	Elektrische Motoren
 UL1446 *	Sistemi di materiali isolanti	Systems of insulating materials	Isolationsmaterialien

\* Solo per alcune grandezze/serie di motori.

Certificazione ISO 9000 - ISO 9000 certification - Zertifizierung nach ISO 9000

Dichiarazione di conformità - Declaration of conformity - Konformitätserklärung



1.6 CAMPI DI APPLICAZIONE

I prodotti elencati nel presente catalogo sono progettati, costruiti e consegnati esclusivamente per installazione in ambiente industriale neutro. Se non espressamente indicato si ritengono valide le condizioni di utilizzo standard previste dalle norme sopra citate e quindi:  
 Temperatura ambiente: -20...+ 40°C  
 Altitudine: 0...+ 1000m slm  
 Ambiente: chimicamente non aggressivo  
 Qualsiasi utilizzo del motore in condizioni diverse da quanto stabilito deve essere valutato preventivamente e concordato con il produttore del motore.  
 Per installazioni particolari potrebbero essere richiesti accessori specifici che devono garantire l'utilizzo ed il funzionamento del motore in condizioni di sicurezza. E' indispensabile comunicare al costruttore tutti i dettagli per ottenere un prodotto completamente conforme a quanto previsto dalle specifiche di utilizzo.

1.6 FIELDS OF APPLICATION

The products listed in this catalogue are exclusively designed and made for installation in neutral industrial environments. Unless specifically indicated, the usual conditions of use envisaged by the above standard are considered valid, in other words:  
 Ambient temperature: -20...+ 40°C  
 Altitude: 0...+ 1000m asl  
 Environment: not chemically aggressive  
 Any use of the motor in different conditions to those established must be previously evaluated and agreed on with the manufacturer of the motor.  
 Special installations conditions may require specific accessories that must guarantee the motor is used and functions in safe operating conditions. The manufacturer must be provided with all the relevant technical details in order to obtain a product which is suitable for the envisaged use.

1.6 EINSATZBEREICHE

Die in diesem Katalog angeführten Produkte wurden ausschließlich für den Einsatz in chemisch neutralen Bereichen von Industriebetrieben entworfen, konstruiert und gebaut. Sofern nicht ausdrücklich andere Bedingungen angegeben sind, gelten die Standard-Einsatzbedingungen der vorstehend genannten Normen:  
 Umgebungstemperatur: -20 bis + 40 °C  
 Höhe: 0 bis + 1000 m ü.M.  
 Umgebung: chemisch nicht aggressiv  
 Jeglicher Einsatz der Motoren unter anderen als den angegebenen Bedingungen ist vorab zu prüfen und mit dem Motorhersteller abzustimmen.  
 Für individuelle Anlagen könnten spezielle Zubehörteile erforderlich sein, die den sicheren Einsatz und Betrieb des Motors zu gewährleisten haben. Um ein vollständig den Einsatzspezifikationen entsprechendes Produkt zu erhalten, sind dem Hersteller zwingend sämtlich Details mitzuteilen.



## 2.0 FORMA COSTRUTTIVA

I motori sono realizzati nelle forme costruttive indicate nella tabella successiva secondo le norme IEC 60034-7.

Flange e alberi speciali o attacchi non di serie sono disponibili a richiesta.

Il montaggio con la sola flangia IM 3001 (B5) non è consentito per alcune grandezze ed è pertanto necessario prevedere la struttura della macchina per la forma costruttiva IM 2001 (B35) od in alternativa un supporto posteriore per il motore.

Per il montaggio in posizione verticale consultare sempre il costruttore del motore per verificare eventuali opzioni o modifiche da apportare al motore e/o agli eventuali accessori. In genere per questo tipo di montaggio è necessario prevedere un riparo superiore (es. tettuccio parapioggia) che garantisca la ventilazione ed il corretto raffreddamento del motore ma al tempo stesso impedisca a piccoli oggetti e/o acqua di cadere direttamente sul motore.

I motori non unificati hanno flange ed alberi costruiti con dimensioni secondo le norme IEC 60034-7 ma la combinazione di flange, alberi ed altezza d'asse potrebbe non corrispondere alla grandezza (altezza d'asse) del motore. E' importante consultare sempre il disegno tecnico del motore scelto per verificare l'effettiva compatibilità meccanica con il riduttore o la macchina a cui sarà accoppiato.

Alcuni motori sono costruiti con flange ed alberi speciali (es. motori LTS, LTS-TB)

## 2.0 CONSTRUCTION FORM

The motors are manufactured in the configurations indicated in the following table, in accordance with standard IEC 60034-7.

Special flanges or non standard fixing elements are available on request.

The IM 3001 (B5) flange mounting only is not permitted for some sizes of motors, therefore it is necessary to foresee the structure of the machine for the IM 2001 (B35) mounting or as alternative a rear support for the motor.

For vertical installations, it is recommended to consult the manufacturer of the motor to verify if some modifications on the motors or on the options are necessary. In general, for this type of installation a protective top cover (e.g. rain guard) is necessary to guarantee sufficient ventilation and cooling of the motor and prevents foreign bodies and/or water getting into the motor structure or into the options installed on the rear side of it.

Non-standard motors have flanges and shafts made with dimensions in accordance with standard IEC 60034-7 but the combination of flange, shaft and axial height may not correspond to the dimensions (shaft height) of the motor. Always consult the technical drawing of the motor to make sure it is mechanically compatible with the gearbox or mechanical transmission that will be coupled to the motor.

Some motors are made with special flanges and shafts (e.g. motors LTS, LTS-TB)

## 2.0 BAUFORM

Die Motoren sind in den in der nachstehenden Tabelle angeführten Bauformen gemäß Norm IEC 60034-7 ausgeführt.

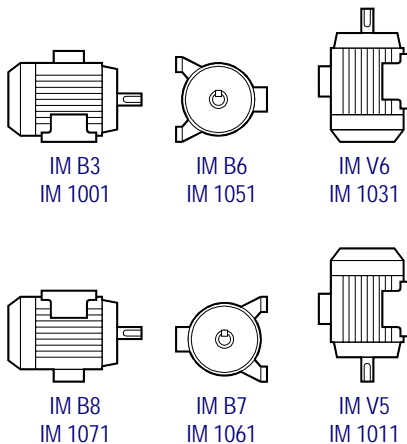
Sonderflansche oder nicht serienmäßige Wellen sind auf Anfrage verfügbar.

Für einige Baugrößen ist eine Montage nur mit der Flansch IM 3001 (B5) nicht zulässig. In diesem Fall ist die Konstruktion für Bauform IM 2001 (B35) oder alternativ ein hinteres Motorlager vorzusehen.

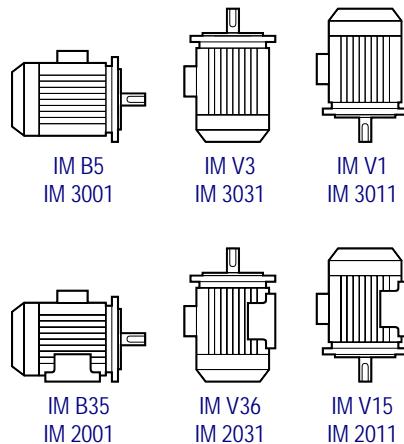
Bei vertikaler Montage ist stets der Motorhersteller zu konsultieren: Es müssen mögliche Alternativen oder am Motor und/oder an etwaigen Zubehörteilen vorzunehmende Änderungen überprüft werden. In der Regel ist bei dieser Montageart eine über dem Motor anzubringende Schutzvorrichtung vorzusehen, die Belüftung und Kühlung des Motors gewährleistet und gleichzeitig verhindert, dass kleine Gegenstände und/oder Wasser direkt auf den Motor gelangen (z.B. Regenhaube).

Nicht genormte Motoren verfügen über Flansche und Welle mit Abmessungen gemäß Norm IEC 60034-7. Die Kombination von Flanschen, Wellen und Achshöhe entspricht allerdings möglicherweise nicht der Baugröße (Achshöhe). Zur Überprüfung der tatsächlichen mechanischen Kompatibilität mit dem Untersetzungsgetriebe oder der Maschine, an die der Motor angeschlossen wird, ist unbedingt stets die technische Zeichnung des gewählten Motors zu konsultieren. Einige Motoren verfügen über Sonderflansche und -wellen (z.B. Motoren LTS, LTS-TB).

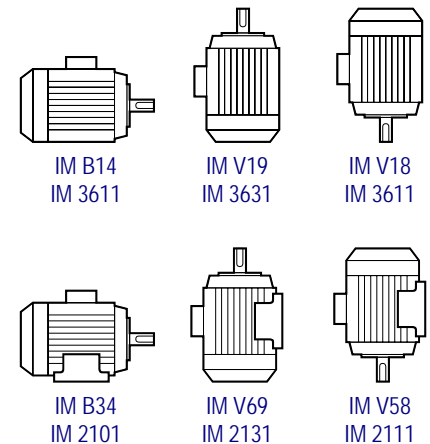
### MOTORI CON PIEDI FOOT MOUNTED MOTORS MOTOREN MIT FUßMONTAGE



### MOTORI CON FLANGIA A FORI PASSANTI FLANGE MOUNTED WITH THROUGH HOLES MOTOREN MIT FLANSCH UND BOHRUNGEN



### MOTORI CON FLANGIA A FORI FILETTATI FLANGE MOUNTED WITH THREADED HOLES MIT FLANSCH U. GEWINDEBOHRUNGEN



## 2.1 GOLFARI DI SOLLEVAMENTO

I motori con peso superiore a 20kg circa sono tutti provvisti di golfari di sollevamento che ne agevolano la movimentazione e l'installazione sulla macchina. Il tipo di golfare, la posizione di fissaggio e la dimensione varia da motore a motore in funzione della struttura meccanica e del peso. In genere sono presenti due golfari superiori posti in diagonale rispetto all'albero del motore ma esistono anche versioni con golfari allineati tra loro oppure con singolo golfare centrale.

## 2.1 LIFTING EYEBOLTS

Motors weighing more than approximately 20kg come with lifting eyebolts to make comfortable and safe manoeuvring and installation on the machine. The type of eyebolt, the position and size varies from motor to motor on the basis of the mechanical design and weight of the same. In general there are two top eyebolts in a diagonal position with respect to the shaft, but some versions also have eyebolts in line or one single central eyebolt.

## 2.1 HEBEÖSEN

Motoren mit einem Gewicht über 20 kg sind mit Hebeösen versehen, die Handling und Montage des Motors an der Maschine erleichtern. Art, Befestigungsposition und Maße der Öse sind in Abhängigkeit von mechanischer Konstruktion und Gewicht von Motor zu Motor unterschiedlich. In der Regel befinden sich an der Oberseite zwei diagonal zur Antriebswelle liegende Ösen. Es gibt aber auch Ausführungen mit in Linie liegenden Ösen oder einer einzelnen Öse in der Mitte.

## 2.2 GRADO DI PROTEZIONE

Per grado di protezione si intende la capacità della struttura meccanica del motore ad impedire la penetrazione all'interno di agenti esterni (piccoli oggetti, polvere, acqua) che possono causare effetti dannosi.

Per la scelta corretta del motore è indispensabile valutare quali condizioni ambientali saranno presenti durante il suo funzionamento e selezionare il grado di protezione che ne garantisce l'affidabilità.

I motori elettrici trattati in questo catalogo si possono suddividere in due distinte tipologie costruttive:

Motori chiusi nei quali l'aria dell'ambiente circostante lambisce unicamente la superficie esterna.

Motori protetti (aperti) nei quali l'aria penetra anche all'interno del motore per ottimizzare il raffreddamento.

I motori chiusi sono generalmente costruiti con grado di protezione IP 54 che assicura un livello di protezione adeguato per gli ambienti industriali più comuni. Se le condizioni ambientali o di installazione lo richiedono è possibile incrementare tale grado di protezione agendo sulle chiusure degli accoppiamenti e sulle tenute dell'albero.

I motori protetti (aperti) sono costruiti con grado di protezione IP 23 che assicura un discreto livello di protezione contro la contaminazione del motore permettendo di sviluppare prestazioni sensibilmente più elevate rispetto ad un motore chiuso della stessa grandezza.

E' importante considerare il grado di protezione di un motore elettrico unitamente al sistema di ventilazione utilizzato.

Breve descrizione dei gradi di protezione:

### IP 23S

Macchina protetta contro la penetrazione di corpi solidi di diametro superiore a 12 mm e contro la pioggia. (Protezione contro il contatto di dita od oggetti simili di lunghezza non superiore ad 80 mm con parti in tensione od in movimento all'interno dell'involucro o loro avvicinamento tra le parti. L'acqua che cade a pioggia secondo una direzione inclinata di un angolo inferiore od uguale a 60° non deve provocare effetti dannosi).

Note: Nei motori costruiti con grado di protezione IP 23 il mezzo refrigerante (aria) passa anche all'interno degli avvolgimenti e nel rotore. Per questo motivo questo tipo di protezione non è indicato per installazioni in ambienti polverosi, molto umidi o con forte contaminazione dell'aria.

### IP 54

Macchina protetta contro la polvere e spruzzi d'acqua. (Protezione contro il contatto od avvicinamento con parti in tensione od in movimento all'interno dell'involucro). La penetrazione di polvere non è completamente impedita ma questa non deve poter entrare in quantità sufficiente a compromettere il buon funzionamento della macchina. L'acqua spruzzata sulla macchina da qualsiasi direzione non deve provocare effetti dannosi.

## 2.2 DEGREE OF PROTECTION

*For the degree of protection is intended the capacity of the mechanical structure of the motor to prevent external agents getting inside (small bodies, dust, water) which could damage the motor.*

*To choose the right motor carefully assess the ambient operating conditions presents where the motor will be installed and choose a suitable degree of protection that can guarantee the reliable service of the motor.*

*The electric motors listed in this technical catalogue can be divided into two specific constructional types:*

*Closed motors where the surrounding air is only in contact with the outer surface of the motor structure.*

*Protected (open) motors where the air is in contact also with the internals of the motor to optimize the cooling.*

*Closed motors normally are made with protection degree IP 54 which normally guarantees a suitable protection for standard industrial environments. If the environmental or installation conditions require, the degree of protection can be increased with interventions on the couplings of mechanical components and with appropriate shaft seals.*

*The protected (open) motors are made with protection degree IP 23 which normally guarantees a discrete mechanical protection against contamination of the motor and increased performances if compared to the closed motors of the same frame size.*

*It is important to consider the degree of protection of the electric motor with the cooling system used.*

*Brief description of degrees of protection:*

### IP 23S

*Protection against penetration of solid objects greater than 12mm diameter and against the rain. (Protection against contact of under voltage connections and windings or rotating and moving components located inside the enclosure by fingers or similar objects not exceeding 80 mm in length. The water falling as rain at an angle of up to 60° from the vertical shall have no harmful effect on the motor).*

*Note: In motors built with an IP 23 degree of protection, the cooling medium (air) passes also inside the windings and in the rotor. Therefore, this type of protection is not suitable for installation in dusty, very damp or highly contaminated environments.*

### IP 54

*Protection against dust and splashing water from any direction. (Protection against contact with or approach to under voltage or moving parts located inside the motor enclosure. Penetration of dust into machine is not totally prevented but dust does not enter in a sufficient quantity to interfere with reliable and satisfactory operation of the machine). Water splashing against the machine from any direction shall have no harmful effect).*

## 2.2 SCHUTZART

Unter Schutzart (Schutzgrad) versteht man die Fähigkeit der mechanischen Konstruktion des Motors, das Eindringen von möglicherweise Schäden verursachenden Fremdkörpern (kleinen Gegenständen, Staub, Wasser) zu verhindern.

Für die richtige Motorauswahl ist unbedingt zu berücksichtigen, in welchen Umgebungsbedingungen der Motor betrieben werden wird, und dementsprechend eine Schutzart auszuwählen, die seine Betriebssicherheit gewährleistet.

Die in diesem Katalog enthaltenen Motoren können in zwei verschiedene Bauarten unterteilt werden:

Geschlossene Motoren, bei denen die umgebende Raumluft lediglich an den Außenseiten entlang streicht, und geschützte (offene) Motoren, bei denen die Luft zur Optimierung der Kühlung auch ins Motorinnere eindringt.

Geschlossene Motoren verfügen in der Regel über die Schutzart IP 54, die einen für die am weitesten verbreiteten Industrieumgebungen geeigneten Schutzgrad gewährleistet. Diese Schutzart kann, wenn es die Umgebungs- oder Installationsbedingungen erforderlich machen, durch Abdichten der Kupplungen und Eingriffe an den Wellendichtungen erhöht werden.

Offene Motoren verfügen über die Schutzart IP 23, die einen recht guten Schutzgrad gegen Motorverunreinigung gewährleistet, wobei deutlich höhere Leistungen als bei geschlossenen Motoren gleicher Größe erreicht werden können.

Die Schutzart eines Elektromotors ist in Verbindung mit dem verwendeten Lüftungssystem zu betrachten.

Kurze Beschreibung der Schutzarten:

### IP 23S

Gerät geschützt gegen das Eindringen von festen Fremdkörpern mit einem Durchmesser größer als 12 mm und gegen Regen. (Schutz gegen Berühren mit den Fingern oder ähnlichen Gegenständen nicht länger als 80 mm unter Spannung stehender oder innerer sich bewegender Teile bzw. Gewährleistung ausreichenden Abstands. Sprühwasser, das in einem beliebigen Winkel bis zu 60° zur Senkrechten fällt, darf keine schädliche Wirkung haben).

Hinweise: Bei Motoren mit Schutzart IP 23S fließt das Kühlmittel (Luft) auch ins Innere der Wicklungen und des Läufers. Aus diesem Grund ist diese Schutzart nicht für staubige, sehr feuchte oder Umgebungen mit starker Luftverunreinigung geeignet.

### IP 54

Gerät geschützt gegen Staub und Spritzwasser (Schutz gegen Berühren unter Spannung stehender oder innerer bewegter Teile bzw. Gewährleistung ausreichenden Abstands). Das Eindringen von Staub ist nicht vollständig verhindert, aber der Staub darf nicht in solchen Mengen eindringen, dass der einwandfreie Betrieb des Geräts beeinträchtigt wird. Spritzwasser, das aus allen Richtungen gegen das Gerät spritzt, darf keine schädliche Wirkung haben).

## 2.2 GRADO DI PROTEZIONE

### IP 55

Macchina protetta contro la polvere e getti d'acqua. (Protezione contro il contatto od avvicinamento con parti in tensione od in movimento all'interno dell'involucro. La penetrazione di polvere non è completamente impedita ma questa non deve poter entrare in quantità sufficiente da compromettere il buon funzionamento della macchina. L'acqua proiettata con un ugello sulla macchina da qualsiasi direzione non deve provocare effetti dannosi).

### IP 56

Come IP 55 ma con grado di protezione contro la penetrazione dell'acqua incrementato.

Esistono motori costruiti con particolari sistemi di raffreddamento (es. ventilazione canalizzata) che pur mantenendo rispetto all'ambiente in cui sono installati un grado di protezione IP 23 sono di fatto riconducibili ai motori IP 54 poiché la presenza del flusso d'aria impedisce l'ingresso di polvere o piccoli oggetti.

Allo stesso modo sono disponibili esecuzioni speciali (es. sovrappressione interna) che consentono di incrementare il grado di protezione dei motori chiusi consentendone l'utilizzo anche in condizioni ambientali particolarmente severe con elevati gradi di contaminazione dell'aria dovuti a presenza di polveri molto sottili o nebulizzazioni di acqua.

Per maggiori dettagli consultare il nostro ufficio tecnico.

#### Note:

Alcuni motori costruiti con grado di protezione standard IP 54 possono essere richiesti con grado di protezione aumentato. Vedere il paragrafo opzioni ed accessori.

Normalmente gli accessori installati sul motore hanno un grado di protezione uguale o superiore a quello del motore stesso. Esistono tuttavia alcuni accessori che per loro natura non possono garantire lo stesso grado di protezione del motore (es. alcuni ventilatori, freni, sonde di ventilazione).

I motori descritti in questo catalogo, anche se scelti con grado di protezione IP 55 o IP 56, non sono idonei per essere installati in ambienti con pericolo di esplosione.

Per avere maggiori dettagli riguardanti il grado di protezione dei motori, le definizioni delle sigle e le condizioni ambientali di installazione, consultare le tabelle tecniche e le norme IEC 60034-5.

## 2.2 DEGREE OF PROTECTION

### IP 55

*Protection against dust and water jets from any direction. (Protection against contact with or approach to under voltage or moving parts inside the enclosure. Ingress of dust into machine is not totally prevented but dust does not enter in a sufficient quantity to interfere with reliable and satisfactory operation of the machine. Water projected by a nozzle against the machine surface from any direction shall have no harmful effect on the motor).*

### IP 56

*Same as IP 55 but with a higher degree of protection against the penetration of water.*

*Some motors with special cooling systems (e.g. ducted ventilation) have a degree of protection with respect to the environment they are installed in equal to IP 23 but provide a similar degree of protection to IP 54 motors because the airflow present during motor operation stops small bodies from getting into the motor.*

*In the same way, special systems (e.g. internal overpressure) are available to increase the degree of protection on closed motors so they can be used in particularly harsh operating ambient conditions where is present a high level of contamination in the air due to the presence of significant quantity of fine dust or atomized water or oil.*

*For further details, please consult our Technical Dept.*

#### Note:

*Some motors built with a standard IP 54 degree of protection can be produced with a higher degree of protection. See the paragraph on options and accessories.*

*Normally the accessories installed on the motor have the same or higher degree of protection as the motor. However, some accessories installed on the motors cannot guarantee the same degree of protection as the motor due to the nature of the same (e.g. some ventilators, brakes, ventilation probes).*

*The motors in this catalogue are not suitable for installation in environments where there is a risk of explosion, even those with an IP 55 or IP 56 degree of protection.*

*Consult the technical tables and standards IEC 60034-5 for more detailed information on the degrees of protection, the meanings of the codes and the environmental installation conditions.*

## 2.2 SCHUTZART

### IP 55

Gerät geschützt gegen Staub und Strahlwasser (Schutz gegen Berühren unter Spannung stehender oder innerer bewegter Teile bzw. Gewährleistung ausreichenden Abstands. Das Eindringen von Staub ist nicht vollständig verhindert, aber der Staub darf nicht in solchen Mengen eindringen, dass der einwandfreie Betrieb des Geräts beeinträchtigt wird. Ein Wasserstrahl aus einer Düse, der aus allen Richtungen gegen das Gerät gerichtet wird, darf keine schädliche Wirkung haben).

### IP 56

Wie IP 55, aber mit höherem Schutzgrad gegen das Eindringen von Wasser.

Es gibt mit besonderen Kühlsystemen (z.B. Kanallüftung) ausgerüstete Motoren, die zwar hinsichtlich der Umgebung, in der sie installiert sind, Schutzart IP 23 haben, die aber tatsächlich als Motor mit Schutzart IP 54 zu betrachten sind, da der vorhandene Luftstrom das Eintreten von Staub oder kleinen Gegenständen verhindert.

Ebenso sind Sonderausführungen (z.B. Innenüberdruck) erhältlich, die eine Erhöhung der Schutzart von geschlossenen Motoren ermöglichen, sodass diese auch unter besonders harten Umgebungsbedingungen mit erhöhter Luftverunreinigung aufgrund von sehr feinem Staub oder Wasserdampf eingesetzt werden können.

Wenden Sie sich für nähere Angaben bitte an unsere Konstruktionsabteilung.

#### Hinweise:

Einige Motoren mit Schutzart IP 54 können auch mit höherem Schutzgrad erworben werden. Siehe Abschnitt Zubehör.

Die am Motor angebrachten Zubehörteile haben in der Regel den gleichen oder einen höheren Schutzgrad als der Motor. Es gibt jedoch einige Zubehörteile, die aufgrund ihrer Beschaffenheit nicht den gleichen Schutzgrad wie der Motor gewährleisten können (z.B. einige Lüfter, Bremsen, Lüfterfühler).

Die in diesem Katalog enthaltenen Motoren sind, auch wenn sie mit Schutzart IP 55 oder IP 56 gewählt werden, nicht für die Installation in explosionsgefährdeter Umgebung geeignet.

Für nähere Angaben hinsichtlich Motorschutzart, Erläuterungen der Abkürzungen sowie Umgebungs- und Installationsbedingungen siehe Tabellen technische Daten und Norm IEC 60034-5.

### 2.3 RAFFREDDAMENTO, VENTILAZIONE

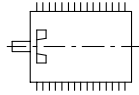
I motori elettrici necessitano di un mezzo di raffreddamento/ventilazione per dissipare il calore generato dalle perdite conseguenti alla conversione dell'energia elettrica in energia meccanica.

Il mezzo di raffreddamento più comunemente utilizzato per lo scambio termico è l'aria ma alcune serie di motori utilizzano il liquido per la dissipazione del calore.

I sistemi di raffreddamento/ventilazione sono sempre correlati con il grado di protezione del motore.

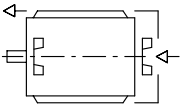
Breve descrizione dei sistemi di ventilazione:

#### Raffreddamento IC 410 Motore senza ventilazione (Protezione IP 54 o superiore)



Il motore dissipa il calore derivante dalle perdite unicamente attraverso la propria struttura meccanica (carcasa alettata), non sono previste ventole o sistemi ausiliari di raffreddamento.

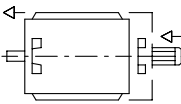
#### Raffreddamento IC 411 Motore auto ventilato (Protezione IP 54 o superiore)



Il motore dissipa il calore derivante dalle perdite tramite la ventola di raffreddamento che è calettata direttamente sull'albero del motore e genera un flusso d'aria variabile in funzione della velocità di rotazione. Conseguentemente il range di regolazione di velocità consentito dipende dal carico applicato al motore.

Normalmente non è consentito un funzionamento continuo a coppia costante con velocità inferiori ai 500 rpm circa. Consultare il ns. ufficio tecnico per maggiori chiarimenti.

#### Raffreddamento IC 416 Motore servoventilato (Protezione IP 54 o superiore)



Il motore dissipa il calore derivante dalle perdite tramite l'elettroventilatore ausiliario che genera un flusso d'aria costante indipendente dalla velocità di rotazione del motore principale e assicura un raffreddamento ottimale in qualsiasi condizione di impiego. Il flusso d'aria è convogliato all'esterno del motore, nei canali di ventilazione o sulle alette di raffreddamento e ne percorre tutta la superficie.

È possibile in questo modo utilizzare il motore con corrente nominale a regimi di rotazione molto bassi ed ottenere un campo di regolazione a coppia/potenza costante particolarmente ampio senza nessun declassamento.

### 2.3 COOLING - VENTILATION

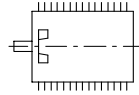
*Electric motors need a cooling/ventilation system to dissipate the heat generated by the energy losses consequent to the conversion of the electrical energy into mechanical (energy) movement.*

*The most commonly used media for the thermal exchange is the air but some series of motors uses liquid (water) for the dissipation of the heat generated during the operation.*

*The cooling/ventilation systems are always considered together with the protection degree.*

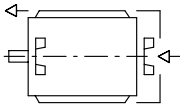
*Brief description of ventilation systems:*

#### Cooling System IC 410 Motor without ventilation (IP 54 protection or higher)



*The motor dissipates the heat from the losses through its own mechanical structure only (finned casing), and there are no fans or auxiliary cooling systems.*

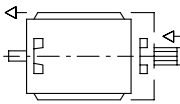
#### Cooling System IC 411 Self-ventilated motor (IP 54 protection or higher)



*The motor dissipates the heat generated by the losses through its own cooling fan keyed onto the motor shaft. This fan generates an air flow that varies on the basis of the motor rotation speed. For this reason the permitted speed regulation range depends on the load applied to the motor shaft.*

*Normally, any continuous operation at constant torque under approximately 500 rpm is unsuitable. Please consult our Technical Dept. for further details.*

#### Cooling System IC 416 Servo-ventilated motor (IP 54 protection or higher)



*The motor dissipates the heat generated by the losses through an auxiliary electric fan, which generates a constant air flow regardless of the rotation speed of the main motor that ensures an optimal and efficient cooling in every operating condition. The air flow is directed through the ventilation ducts or onto the cooling fins over the entire surface of the motor external structure (frame and covers).*

*In this way, the motor can be used at nominal current even at very low rotation speeds in order to obtain a wide range of regulation at constant torque/constant power without performances derating.*

### 2.3 KÜHLUNG, LÜFTUNG

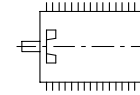
Elektromotoren benötigen ein Kühl-/Belüftungssystem, um die Wärme abzuführen, die durch die Verluste infolge der Umwandlung elektrischer in mechanische Energie erzeugt wird.

Als Kühlmittel für den Wärmeaustausch wird am häufigsten Luft eingesetzt. Bei einigen Motorbaureihen wird zur Wärmeableitung allerdings auch eine Kühlflüssigkeit verwendet.

Die Kühl-/Belüftungssysteme stehen immer in Beziehung zur Motorschutzart.

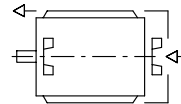
Kurze Beschreibung der Belüftungssysteme:

#### Kühlsystem IC 410 Unbelüfteter Motor (Schutzart IP 54 oder höher)



Der Motor führt die Verlustwärme einzig über seine mechanische Konstruktion (Rippengehäuse) ab. Lüfter oder Kühlhilfssysteme sind nicht vorgesehen.

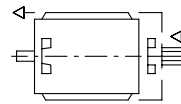
#### Kühlsystem IC 411 Eigenbelüfteter Motor (Schutzart IP 54 oder höher)



Die Verlustwärme wird durch einen direkt auf die Antriebswelle gepressten Kühllüfter abgeführt, der einen je nach Motordrehzahl variablen Luftstrom erzeugt. Die Lüfterdrehzahl hängt also von der Motorbelastung ab.

Ein Dauerbetrieb mit konstantem Drehmoment ist in der Regel bei Drehzahlen unter 500 U/min nicht zulässig. Wenden Sie sich für nähere Angaben bitte an unsere Konstruktionsabteilung.

#### Kühlsystem IC 416 Fremdbelüfteter Motor (Schutzart IP 54 oder höher)



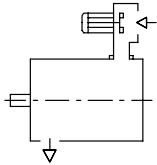
Die Verlustwärme wird durch einen Hilfslüfter abgeführt, der einen gleichmäßigen, von der Drehzahl des Hauptmotors unabhängigen Luftstrom erzeugt. Auf diese Weise wird unter allen Betriebsbedingungen eine optimale Kühlung sichergestellt.

Der Luftstrom wird aus dem Motor in die Lüftungskanäle bzw. auf die Kühlrippen geleitet und strömt über die gesamte Oberfläche.

So kann der Motor auch bei sehr niedrigen Drehzahlen mit Nennstrom betrieben werden und man erhält bei konstantem Drehmoment/konstanter Leistung einen besonders großen Regelbereich ohne Rückstufung.

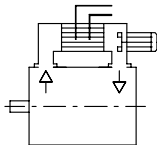
## 2.3 RAFFREDDAMENTO, VENTILAZIONE

### Raffreddamento IC 06 Motore servoventilato (Protezione IP 23)



Analogo al sistema IC 416 ma con flusso d'aria che penetra anche all'interno del motore raffreddando direttamente anche gli avvolgimenti ed il rotore.

### Raffreddamento IC 37A86 Motore con scambiatore di calore aria/acqua (Protezione IP 54 o superiore)

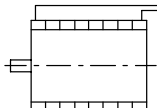


Il motore dissipa il calore derivante dalle perdite tramite l'unità esterna composta da una batteria di radiatori e da un elettroventilatore ausiliario. I radiatori sono raffreddati tramite una elettropompa dall'acqua fornita dall'impianto del cliente (torri, evaporatori o chiller).

L'elettroventilatore preleva l'aria dall'interno del motore, la convoglia attraverso i radiatori e la immette nuovamente nel motore (ciclo chiuso).

Con questo sistema si ottengono le prestazioni elevate tipiche di un motore con raffreddamento diretto degli avvolgimenti e del rotore ma costruito con grado di protezione IP 54.

### Raffreddamento IC 9W7 Motore raffreddato a liquido (Protezione IP 54 o superiore)



Il motore dissipa il calore derivante dalle perdite tramite la propria struttura meccanica che integra lo scambiatore di calore (intercapedine o canali di circolazione del liquido). Il liquido è mantenuto in circolazione dall'elettropompa dell'impianto del cliente (torri, evaporatori o chiller) che provvede anche a regolare la temperatura.

Per le definizioni del sistema di raffreddamento e del grado di protezione consultare le norme IEC 60034-5, IEC 60034-6.

Di seguito sono elencati i sistemi di ventilazione utilizzati per i motori trattati in questo catalogo:

IC 410: QcaVs (size 63...71), QcaVp.

IC 411: MTS, MTES.

IC 416: HQL, QCA..Vm..Vs, QLS, MTS\*, MTES\*

IC 06: HQLa, HQLa-Li, QLa-Li,

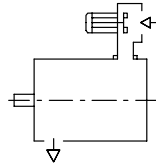
IC 37A86: HQLaW

IC 9W7: LQ, LTS, LTS-TB

\* opzione

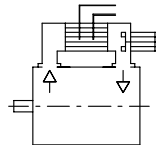
## 2.3 COOLING - VENTILATION

### Cooling System IC 06 Servo-ventilated motor (IP 23 protection)



Same system as IC 416 but with the airflow that penetrates also inside the motor structure (frame), cooling directly also the windings and the rotor.

### Cooling System IC 37A86 Motor with air/water heat exchanger (IP 54 protection or higher)

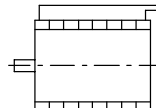


The motor dissipates the heat generated by the losses through an external system with a set of radiators and an auxiliary electric fan. The radiators are cooled by an electric pump with water from the customer's system (towers, evaporators or chillers).

The electric fan blows the air out of the motor, through radiators, and back into the motor (closed cycle).

This system produces the high performance usually obtained from a motor with direct cooling of the windings and rotor but with an IP 54 degree of protection.

### Cooling System IC 9W7 Liquid-cooled motor (IP 54 protection or higher)



The motor dissipates the heat generated by the losses through its own mechanical structure with an integrated heat exchanger (jacket or ducts where the liquid circulates). The liquid is pumped in circulation by the electric pump in the customer's system (towers, evaporators or chillers) which also regulates the temperature.

See standards IEC 60034-5 and IEC 60034-6 for the definitions of the cooling system and the degree of protection.

The ventilation systems used on the motors in this catalogue are listed below:

IC 410: QcaVs (size 63...71), QcaVp.

IC 411: MTS, MTES.

IC 416: HQL, QCA..Vm..Vs, QLS, MTS\*, MTES\*

IC 06: HQLa, HQLa-Li, QLa-Li,

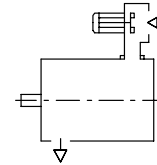
IC 37A86: HQLaW

IC 9W7: LQ, LTS, LTS-TB

\* option

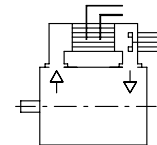
## 2.3 KÜHLUNG, LÜFTUNG

### Kühlsystem IC 06 Fremdbelüfteter Motor (Schutzart IP 23)



Analog zum System IC 416, aber der Luftstrom dringt auch ins Motorinnere und kühlt Wicklungen und Läufer direkt.

### Kühlsystem IC 37A86 Motor mit Luft-Wasser-Wärmetauscher (Schutzart IP 54 oder höher)

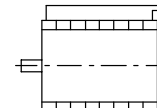


Die Verlustwärme wird durch eine externe Einheit abgeführt, die aus einer Kühlergruppe und einem Hilfslüfter besteht. Die Kühler werden durch eine Elektropumpe mit Wasser aus der kundenseitigen Anlage (Kühltürme, Verdampfer oder Kälteaggregate) gekühlt.

Der Elektrolüfter leitet die Luft aus dem Motorinneren zu den Kühlern und wieder zurück in den Motor (geschlossener Kreislauf).

Mit diesem System erhält man höhere Leistungen, die für Motoren mit Direktkühlung von Wicklungen und Läufer typisch sind, aber mit Schutzart IP 54.

### Kühlsystem IC 9W7 Flüssigkeitsgekühlter Motor (Schutzart IP 54 oder höher)



Die Verlustwärme wird durch die mechanische Motorkonstruktion, die den Wärmetauscher ergänzt, abgeführt (Spalte oder Flüssigkeitskanäle). Der Flüssigkeitsumlauf wird von der Elektropumpe der kundenseitigen Anlage (Kühltürme, Verdampfer oder Wasserkühler) aufrechterhalten.

Für nähere Angaben zu Kühlsystem und Schutzart siehe Normen IEC 60034-5 sowie IEC 60034-6.

Nachstehend sind die Standardlüftungssysteme für die Motoren in diesem Katalog angeführt:

IC 410: QcaVs (Größe 63 bis 71), QcaVp.

IC 411: MTS, MTES.

IC 416: HQL, QCA..Vm..Vs, QLS, MTS\*, MTES\*

IC 06: HQLa, HQLa-Li, QLa-Li,

IC 37A86: HQLaW

IC 9W7: LQ, LTS, LTS-TB

\* optional

### 2.3 RAFFREDDAMENTO, VENTILAZIONE

Le schede tecniche relative ad ogni serie di motore contengono i dati elettrici dei ventilatori e le caratteristiche di raffreddamento dei motori.

Sono indicate tutte le informazioni utili per il dimensionamento dell'impianto elettrico ed eventualmente per il raffreddamento del motore realizzato tramite canalizzazione dell'aria od impianto di raffreddamento del liquido.

A titolo di esempio di seguito sono rappresentate le sezioni relative alla ventilazione dei motori della serie HQL/HQLa e quella dei motori LQ.

### 2.3 COOLING - VENTILATION

The electrical characteristics of the fan units and the motor cooling data are indicated on the data sheet of each series of motors.

On this data sheet are indicated all the necessary information needed for the electrical circuit of the fans, for the sizing of the external ventilation system ( if provided) and for the correct sizing of liquid cooling system.

As example we have indicated below the standard tables relative to the ventilation of the HQL/HQLa motors and the cooling of the LQ motors.

### 2.3 KÜHLUNG, LÜFTUNG

Die technischen Datenblätter jeder Motorbaureihe enthalten die Kenndaten und die elektrischen Daten der Lüfter.

Darin enthalten sind alle Informationen zur elektrischen Auslegung der Anlage und eventuell zur Auslegung der Motorkühlung durch Kanäle oder zur Auslegung des Kühlkreislaufes.

Beispielhaft untenstehend die Abschnitte zur Kühlung aus den technischen Katalogen der Baureihen HQL/HQLa und LQ .

#### MOTORE RAFFREDDATO AD ARIA

Grandezza Motore	Motor size	Motoren	Size	100	132	132	160	225
Alimentazione	Power supply	Versorgung	V	1-ph 220/230V	50/60Hz	3-ph 400V	50Hz	460V 60Hz
Corrente	Current	Strom	A	0.29/0.37	0.51/0.78	0.95/0.95	2.9/2.9	5.5/5.5
Potenza	Power	Leistung	kW	0.06/0.08	0.12/0.18	0.25/0.30	1.1/1.3	2.2/2.6
Portata	Air flow	Volumen	m <sup>3</sup> /min	6	10	15	30	48
Pressione	Pressure	Pression	Pa	400	400	800	1400	1800
Rumorosità	Noise level	Gerauschent	dB (A)	69	74	81	84.5	85
Tipo ventilatore	Fan type	Typ ventil.		RB2C 175	35-2/220	63B/2	80B/2	90L/2

#### AIR COOLED MOTOR

#### LUFTGEKÜHLTER MOTOR

Note:

Per il corretto funzionamento del motore è indispensabile che la qualità dell'aria di raffreddamento sia compatibile con il grado di protezione del motore. E' inoltre richiesta una manutenzione regolare tanto più frequente quanto più contaminata è l'aria utilizzata per il raffreddamento. Alcuni ventilatori per funzionare correttamente a 60Hz necessitano di una flangia di riduzione sulla bocca di aspirazione.

Note:

For the correct operation of the motor it is essential that the quality of the cooling air is compatible with the degree of protection of the motor. Furthermore, regular maintenance is required and should be more frequent on the basis of how contaminated the cooling air is. Some electric-fans, to work properly at 60Hz, require an additional reduction flange which fits on the fan intake,

Hinweise:

Für den einwandfreien Betrieb des Motors muss die Qualität der Kühlluft mit der Motorschutzart kompatibel sein. Ferner ist die regelmäßige Wartung umso öfter durchzuführen, je verschmutzter die für die Kühlung verwendet Luft ist. Einige Lüfter benötigen für den einwandfreien Betrieb bei 60 Hz am Saugmund einen Reduzierflansch.

#### MOTORE RAFFREDDATO A LIQUIDO

Grandezza motore	Motor size	MotorBaugröße	Size	100	132	160	180	225
Portata liquido	Liquid delivery	Durchflußmenge	l/min	8	10	12	15	18
Capacità di raffreddamento	Cooling capacity	Kühlleistung	kW	= Pn - (0,95 * Pn * η %)				
Pressione massima	Max perm. pressure	Max. Druck	Bar	3	3	3	3	3
Caduta di pressione max.	Max pressure drop	Maximaler Druckfall	Bar	0.5	0.5	0.8	0.9	0.9
Temperatura liquido *	Coolant temperature *	Kühlmittel-Temperatur *		18°C (min. 16°C) in funzionamento nominale - at rated operation				
Qualità liquido	Type of coolant	Kühlmittel		Acqua + liquidi anticorrosivi Water + anticorrosion additives (max 20%)				
Circuito di raffreddamento	Cooling circuit	Kühlkreislauf		Chiuso con scambiatore di calore esterno - Closed with external heat-exchanger				
Coeff. di declassamento	Derating coefficient	Herabsetzungskoeffizient		For input liquid temperature higher than 18°C. see par. 5.3 for derating diagram				

#### LIQUID COOLED MOTOR

#### WASSERGEKÜHLTER MOTOR

\* in ingresso - input temperature - Eintrittstemperatur , Vedere sez. A par. 5.3 - See sec. A par. 5.3 - Sie A Seite par. 5.3

Note:

la qualità dell'acqua è determinante per un funzionamento affidabile del motore e per evitare costose operazioni di manutenzione in caso di ostruzione dei canali di circolazione.

La temperatura del liquido di raffreddamento non deve mai scendere sotto i 16°C per evitare la formazione di condensa all'interno del motore.

Caratteristiche del liquido di raffreddamento:

Acqua + Tyfocor (temp.amb. -9°C)	20 %
Acqua + Tyfocor (temp.amb. -20°C)	35 %
Ph	6...9
Durezza totale - dH°	8...14
Cloro Cl - mg/l	< 200
Solfato SO <sub>4</sub> <sup>2-</sup> - mg/l	< 200
Olio - mg/l	< 10
Dimensione impurità solide - mm	< 0,1

Note:

The quality of the water in the cooling system is essential for reliable service on liquid-cooled motors and to prevent costly maintenance work required if the water jacket becomes blocked.

The temperature of the coolant must never drop below 16°C to prevent condensate forming inside the motor.

Characteristics of the cooling liquid.

Water + Tyfocor (amb.temp. -9°C)	20 %
Water + Tyfocor (amb.temp. -20°C)	35 %
Ph	6...9
Total hardness - dH°	8...14
Chloride Cl - mg/l	< 200
Sulphate SO <sub>4</sub> <sup>2-</sup> - mg/l	< 200
Oil - mg/l	< 10
Permissible grain size - mm	< 0,1

Hinweise:

Bei flüssigkeitsgekühlten Motoren ist für den zuverlässigen Motorbetrieb sowie zur Vermeidung kostspieliger Wartungsarbeiten im Fall verstopfter Flüssigkeitskanäle die Wasserqualität ausschlaggebend. Zur Vermeidung von Kondensatbildung im Motorinneren darf die Temperatur der Kühlflüssigkeit nie unter 16 °C absinken. Für nähere Angaben siehe Betriebs- und Wartungsanleitung.

Wasser+Tyfocor (Umg.Temp bis -9°C)	20 %
Wasser+Tyfocor (Umg.Temp. -20°C)	35 %
Ph Wert	6...9
Wasserhärte - dH°	8...14
Chlorgehalt Cl - mg/l	< 200
Sulfatgehalt SO <sub>4</sub> <sup>2-</sup> - mg/l	< 200
Ölgehalt - mg/l	< 10
Zulässige Partikelgröße - mm	< 0,1

### 2.3 RAFFREDDAMENTO, VENTILAZIONE

Nelle immagini seguenti sono rappresentate le tipologie di ventilazione/raffreddamento più utilizzate ed il relativo grado di protezione del motore.

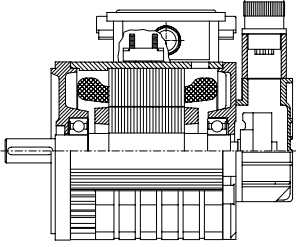
### 2.3 COOLING - VENTILATION

The following pictures show the different types of ventilation/cooling system available and usually used and the relevant motor protection degree.

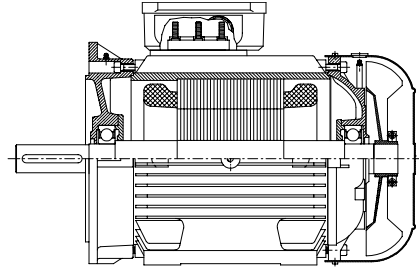
### 2.3 KÜHLUNG, LÜFTUNG

Auf den folgenden Abbildungen sind die gebräuchlichen Lüftungs-/Kühlarten sowie ihre jeweilige Motorschutzart dargestellt.

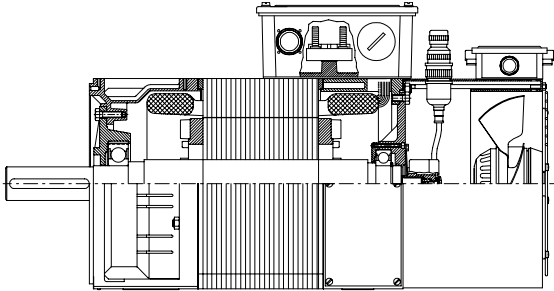
VENTILAZIONE NATURALE – NATURALLY VENTILATED (IC 410 – IP 54)



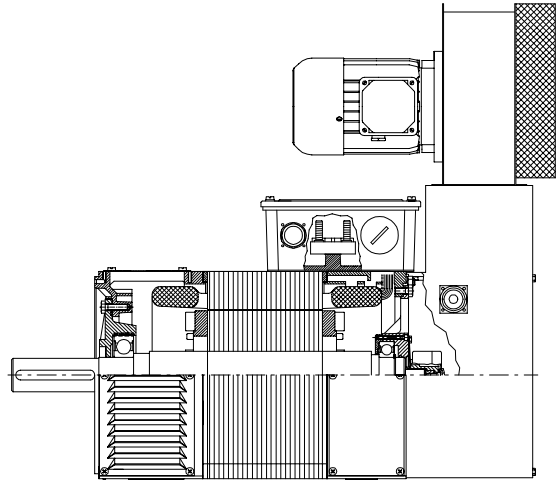
AUTOVENTILATO – SELF VENTILATED (IC 411 – IP 54)



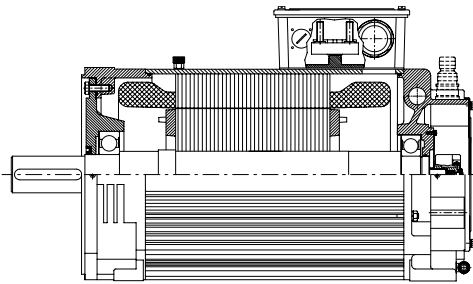
SERVO VENTILATO – SERVO VENTILATED (IC 416 – IP 54)



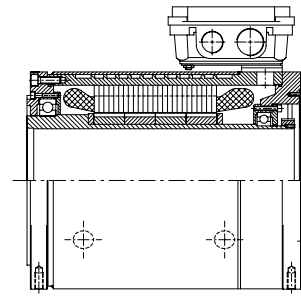
SERVO VENTILATO – SERVO VENTILATED (IC 06 – IP 23S)



RAFFREDDAMENTO A LIQUIDO – LIQUID COOLED (IC 9W7 – IP 54)



RAFFREDDAMENTO A LIQUIDO – LIQUID COOLED (IC 9W7 – IP 54)



## 2.4 RUMOROSITÀ

Il livello di rumorosità dei motori rientra nei limiti imposti dalle norme IEC 60034-9 ed il valore rilevato viene indicato come livello di pressione sonora  $L_{WA}$  espresso in dB(A).

La rumorosità dei motori elettrici deriva essenzialmente da fattori fluidodinamici, elettromagnetici e meccanici.

Il movimento veloce dell'aria aspirata e messa in movimento dall'elettroventilatore è sicuramente la fonte principale di rumore udibile durante il funzionamento del motore. In particolar modo la pressione sonora più evidente si riscontra in prossimità della bocca di aspirazione del ventilatore e nelle vicinanze delle fessure di scarico dell'aria calda.

Gli effetti elettromagnetici e meccanici producono a loro volta una certa rumorosità comunque inferiore a quella dovuta alla ventilazione.

La misurazione della rumorosità avviene in ambiente a bassa riflessione con rilevamento in tutte le direzioni ad 1m di distanza dalla sorgente e con motore funzionante tramite alimentazione sinusoidale.

Nelle schede tecniche sono riportati i dati specifici di ogni serie di motore.

A richiesta possono essere costruiti motori a "bassa rumorosità" che prevedono l'utilizzo di ventilatori maggiorati funzionanti a velocità ridotta oppure di sistemi particolari di schermatura del rumore (insonorizzatori).

I motori con raffreddamento a liquido o con scambiatore di calore aria/acqua sono per loro natura molto meno rumorosi rispetto ai motori di pari prestazioni con raffreddamento ad aria.

### Note

La rumorosità del motore può variare anche sensibilmente in funzione del tipo di drive che lo alimenta e della struttura a cui è fissato.

Le rilevazioni sono effettuate con metodo a sospensione libera. In alcuni casi la rumorosità elettromagnetica del motore potrebbe aumentare considerevolmente in presenza di particolari frequenze critiche (risonanze). Queste frequenze hanno un range molto ristretto ed è pertanto necessario "saltare" queste frequenze di lavoro (skip frequency) per ottenere un funzionamento silenzioso. Durante la rilevazione della rumorosità del motore queste frequenze non vengono considerate.

## 2.4 NOISE LEVEL

*The noise level of the motors is within the limits of IEC 60034-9 standards, and the measurement taken is indicated as the noise level pressure  $L_{WA}$  in dB(A).*

*The noise level of an electric motor depends essentially on fluid-dynamic, electromagnetic and mechanical factors.*

*The fast movement of the air sucked and blown by the electric fan onto the motor is certainly the main audible noise source when an electric motor is under operation.*

*In particular, the highest noise level pressure is measured near the electric fan intake hole and near the air outlets used to evacuate the hot air.*

*Electromagnetic and mechanical effects also produce noise, but of a lower level than the fan.*

*Noise is measured in an environment with a low level of reflection, taking readings in all directions at a distance of 1m from the noise source and with the motor powered by a sinusoidal source.*

*The technical sheets indicate the data for each series of motors.*

*"Low noise emission" motors can be built on request, with oversized fans that run at slow speeds, or with special noise reduction systems mounted on the intake hole of the fan unit.*

*Liquid-cooled motors and motors with air/water heat exchangers are a lot less noisy than air-cooled motors offering the same performance.*

### Note

*The noise level of a motor can vary considerably on the basis of the type of drive (inverter) connected to the motor and the structure on which it is installed.*

*Readings are taken using the free-hanging method. In some cases the electromagnetic noise of the motor can increase considerably at particularly critical supply frequencies (resonance). These frequencies have a very small range so we recommend "skipping" these frequencies for silent and low noise operation.*

*When the noise level of a motor is measured, these frequencies are not taken into consideration.*

## 2.4 GERÄUSCHPEGEL

Der Geräuschpegel der Motoren liegt innerhalb der von Norm IEC 60034-9 festgelegten Grenzwerte. Der ermittelte Wert ist als Schalldruckpegel  $L_{WA}$  in dB(A) angegeben.

Die Geräuschentwicklung der Elektromotoren beruht im Wesentlichen auf hydrodynamischen, elektromagnetischen und mechanischen Faktoren.

Das schnelle Strömen der angesaugten und vom Elektrolüfter umgewälzten Luft ist sicherlich die Hauptursache dafür, dass während des Elektromotorbetriebs Geräusche zu hören sind. Der Schalldruck ist insbesondere in der Nähe des Lüftersaugmunds und der Entlüftungsschlitze am deutlichsten.

Die elektromagnetischen und mechanischen Effekte erzeugen ihrerseits auch einen gewissen Geräuschpegel, der allerdings geringer als der durch die Lüftung erzeugte ist.

Der Geräuschpegel wird in einem reflexionsarmen Raum und bei mit sinusförmiger Speisespannung betriebenen Motor gemessen. Die Erfassung erfolgt dabei aus allen Richtungen in 1 m Abstand von der Quelle.

Die spezifischen Daten sind in den Datenblättern jeder Motorbaureihe angegeben.

Auf Anfrage können „geräuscharme“ Motoren gebaut werden, bei denen größere, bei geringerer Geschwindigkeit betriebene Lüfter oder spezielle Systeme zur Geräuschabschirmung (Schalldämpfer) eingesetzt werden.

Flüssigkeitsgekühlte Motoren oder Motoren mit Luft-Wasser-Wärmetauscher sind wesentlich geräuscharmer als luftgekühlte Motoren gleicher Leistung.

### Hinweise

Der Geräuschpegel des Motors kann auch je nach vorgeschaltetem Antrieb und nach verwendeter Grundkonstruktion stark variieren. Die Messungen erfolgen bei frei aufgehängtem Motor. In einigen Fällen könnte sich die elektromagnetische Geräuschentwicklung des Motors beim Vorliegen spezieller kritischer Frequenzen erhöhen (Resonanzen). Diese Frequenzen haben ein äußerst enges Feld. Für einen leisen Betrieb müssen diese Arbeitsfrequenzen daher „übersprungen“ werden (skip frequency). Diese Frequenzen werden bei Messung des Motorgeräuschpegels nicht berücksichtigt.



## 2.5 EQUILIBRATURA

L'equilibratura meccanica del rotore è eseguita dinamicamente secondo la norma IEC 60034-14 che stabilisce il comportamento di vibrazione delle macchine elettriche.

Il grado di vibrazione standard corrisponde alla classe N ed il tipo di equilibratura è indicato sull'albero del motore e sulle schede tecniche.

Tipi di equilibratura disponibili:

F = equilibratura con chiavetta intera.

H = equilibratura con mezza chiavetta.

N = equilibratura senza chiavetta.

A richiesta, per applicazioni speciali e per garantire ridotte vibrazioni anche ad elevata velocità è possibile richiedere l'equilibratura di grado R o S.

I valori di vibrazione indicati nella tabella sottostante sono riferiti alle norme IEC 60034-14.

Il livello di vibrazione massima è espresso in mm/s ed è valido per metodo di rilevamento a sospensione libera. La suddivisione avviene per classe di equilibratura, velocità di rotazione ed altezza d'asse motore.

Il grafico sotto riportato è un esempio delle varie frequenze di vibrazione presenti in un motore in rotazione a 3600 rpm.

Note:

I motori provvisti di cuscinetto anteriore a rulli cilindrici (serie NU o NJ) non sono fornibili con grado di vibrazione S.

Per ottenere vibrazioni contenute di tutto il sistema cinematico è fondamentale che l'organo meccanico calettato sull'albero del motore (giunto, ingranaggio, puleggia) venga equilibrato con il metodo corrispondente a quello del motore.

## 2.5 BALANCING

*The rotor is balanced dynamically to IEC 60034-14 standards, which establishes the vibratory behaviour of electrical machinery.*

*The standard degree of vibration corresponds to class N and the type of balancing is indicated on the shaft of the motor and in the technical sheets of each series.*

*Types of balancing available:*

*F = whole key balancing.*

*H = half key balancing.*

*N = keyless balancing.*

*R or S class balancing degree is available on request and it is recommended for special applications, to guarantee reduced vibrations even at high speed.*

*The vibration values indicated in the following table refer to standard IEC 60034-14.*

*The maximum vibration level is expressed in mm/s and is valid for the free-hanging method.*

*The classification is by balancing class, rotation speed and shaft height.*

*The diagram shows an example of the vibration frequencies present in a motor rotating at 3600 rpm, suspended and mechanically insulated from the machine structure.*

Note:

*Motors with front cylindrical roller bearings (series NU or NJ) are not available with vibration class S.*

*In order to reduce the vibrations of the entire kinematic system, the mechanical members keyed onto the shaft (joint, gear, pulley) must be balanced using the same method as the motor.*

## 2.5 AUSWUCHTUNG

Der Läufer wird dynamisch gemäß Norm IEC 60034-14 hinsichtlich des Schwingungsverhaltens elektrischer Geräte mechanisch ausgewuchtet.

Der Standardschwingungspegel entspricht Klasse N. Die Auswuchtart ist auf der Antriebswelle und in den Datenblättern jeder Baureihe angegeben.

Mögliche Auswuchtarten:

F = Vollkeilwuchtung.

H = Halbkeilwuchtung.

N = Auswuchtung ohne Passfeder.

Auf Anfrage sind für Sonderanwendungen und zur Gewährleistung verminderter Schwingungen auch bei erhöhter Geschwindigkeit die Auswuchtclassen R bzw. S verfügbar.

Die in nachstehender Tabelle angeführten Schwingungswerte beziehen sich auf Norm IEC 60034-14.

Der max. Schwingungspegel ist in mm/s angegeben und gilt für die Messung bei frei aufgehängtem Motor. Die Aufteilung erfolgt nach Auswuchtclassen, Drehzahl und Antriebswellenhöhe.

Die nebenstehende Grafik ist ein Beispiel für die verschiedenen Schwingungsfrequenzen eines Motors bei 3600 U/min.

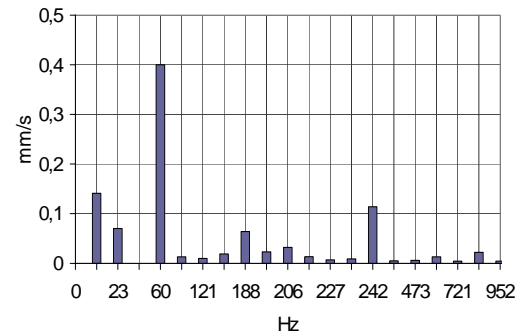
Hinweise:

Motoren vorne mit Zylinderrollenlager (Baureihen NU oder NJ) sind nicht mit Schwingungspegel S lieferbar.

Damit das kinematische System nur geringe Schwingungen aufweist, müssen die auf die Antriebswelle gepressten mechanischen Elemente (Kupplung, Zahnrad, Scheibe) mit dem gleichen Verfahren wie der Motor ausgewuchtet werden.

### (IEC 60034-14 – 1998-11) - VALORE EFFICACE MAX. DELLA VELOCITÀ DI VIBRAZIONE - MAX. EFFICIENT RATING SPEED VIBRATION

Class Klasse	Velocità - Speed Drehzahl speed rpm	Altezza d'asse - Shaft height - Achshöhe [mm]					
		H 56...132		H 160...225 (280) <sup>1)</sup>		H 225 (280) <sup>1)</sup> ...400	
		Vel. mm/s	Acc. m/s <sup>2</sup>	Vel. mm/s	Acc. m/s <sup>2</sup>	Vel. mm/s	Acc. m/s <sup>2</sup>
N *	600 < n ≤ 3600	1.8	-	2.8	-	4.4	-
R	600 < n ≤ 1800	0.71	-	1.12	-	1.8	-
	1800 < n ≤ 3600	1.12	-	1.8	-	2.8	-
S	600 < n ≤ 1800	0.45	-	0.70	-	1.1	-
	1800 < n ≤ 3600	0.71	-	1.12	-	1.7	-
A <sup>1)</sup>	600 < n ≤ 3600	1.6	2.5	2.2	3.5	2.8	4.4
B <sup>1)</sup>	600 < n ≤ 3600	0.7	1.1	1.1	1.7	1.8	2.8



\*Classe di equilibratura standard - \*Standard balancing degree - \*Standardmäßig geliefert Unwuchtclassen.

1) Valori secondo norma IEC 60034-14, edizione 11/2005 – Values in accordance with IEC 60034-14, edition 11/2005

## 2.6 ALBERO

L'albero lato comando (DE) è costruito in conformità alle norme UNI 9321, ha forma cilindrica ed è provvisto di sede per chiavetta e foro filettato in testa.

Le dimensioni sono indicate nelle schede tecniche e nei disegni e rispettano quanto previsto dalle norme di unificazione per diametri, lunghezze e tolleranze.

Alcune serie di motori (quelle non normalizzate) rispettano le dimensioni costruttive dell'albero ma non la correlazione con la grandezza costruttiva (altezza d'asse) del motore.

Gli alberi rispettano la normativa UNI 9321 per quanto riguarda la precisione di rotazione (coassialità ed eccentricità) e sono eseguiti con tolleranza N (normale). A richiesta, per applicazioni particolari è disponibile l'esecuzione con tolleranza in grado R (ridotta).

Esecuzioni speciali sono disponibili a richiesta così come alberi senza sede chiavetta, alberi costruiti con dimensioni o materiali diversi dallo standard.

Alcuni motori non normalizzati (es. serie LTS, LTS-TB) hanno alberi speciali le cui dimensioni non sono contemplate nelle normative di unificazione.

A richiesta e solo per alcune serie di motori è disponibile l'esecuzione bialbero (secondo albero di potenza). Questo albero è normalmente utilizzabile per trasmettere solo il 50% della coppia del motore e non prevede carichi radiali. Per questa versione consultare sempre il ns. ufficio tecnico.

Esecuzioni con alberi di dimensioni ridotte o maggiorate rispetto allo standard (diametro e/o lunghezza) sono disponibili previa valutazione tecnica dei carichi radiali applicati e dei momenti torcenti.

La versione con albero di diametro ridotto prevede una limitazione della coppia max del motore ( $M_{max}$ ) e del carico radiale ( $F_r$ ).

La versione con albero di diametro maggiorato (fino a d. uguale al foro interno del cuscinetto) prevede una tolleranza di lavorazione diversa da quanto previsto dalle norme ed in alcuni casi richiede l'applicazione di una bussola per creare la battuta di appoggio dell'organo di trasmissione. La versione con albero di lunghezza maggiore rispetto allo standard prevede una limitazione del carico radiale applicabile ( $F_r$ ).

## 2.6 SHAFT

*The shaft on the drive side (DE) made in accordance with standard UNI 9321, has a cylindrical shape, a groove for the key, and a threaded hole at the end.*

*The dimensions are indicated in the technical sheets and drawings. The diameters, lengths and tolerances respect the requirements of the unified standards.*

*In some series of motors (non-standard) the constructional dimensions of the shaft are respected, but not the constructional dimensions (axial height) of the motor.*

*The shafts respect the requirements of standard UNI 9321 for the precision of rotation (coaxiality and eccentricity) and are made to tolerance N (normal). Tolerance class R (reduced) is available on request for special applications.*

*Special configurations are available on request, such as keyless shafts, and shafts made with non-standard dimensions or materials.*

*Some non-standard motors (e.g. series LTS, LTS-TB) have special shafts, the dimensions of which are not envisaged in the unified standards.*

*A second drive shaft can be envisaged for some series of motors, on request. This shaft is normally used to transmit only 50% of the nominal torque produced by the motor and does not envisage radial loads applied on its end.*

*For more detailed information regarding this option would you please contact our Technical Department.*

*Configurations that have undersized or oversized shafts with respect to the standard (diameter and/or length) are available subject to the technical evaluation of the radial loads applied and the twisting moment.*

*The reduced diameter shaft version envisages limiting the max. torque of the motor ( $M_{max}$ ) and the radial load ( $F_r$ ).*

*The version with an oversized shaft (up to the same diameter as the internal hole of the bearing) envisages a different working tolerance to the standard, and in some cases requires a bush which acts as a transmission spigot.*

*The version with the extended shaft (longer) with respect to the standard, envisages a limit on the applicable radial load ( $F_r$ ).*

## 2.6 WELLE

Die antriebsseitige (DE) Welle ist gemäß Norm UNI 9321 gebaut, zylinderförmig und verfügt über eine Keilnut und eine Gewindebohrung an der Spitze.

Die jeweiligen Maße sind in den Datenblättern und Zeichnungen angegeben und entsprechen hinsichtlich Durchmesser, Länge und Toleranzen den harmonisierten Normen.

Einige Motorbaureihen (die nicht genormten) halten die Baumaße der Welle, aber nicht die Korrelation mit der Baugröße (Achshöhe) des Motors ein.

Die Wellen entsprechen hinsichtlich Rundlaufgenauigkeit (Rundlauf und Exzentrizität) Norm UNI 9321 und weisen Toleranz N (normal) auf. Für Sonderanwendungen ist auf Anfrage die Ausführung mit Toleranz R (reduced) lieferbar.

Sonderausführungen wie Wellen ohne Keilnut und Wellen mit anderen Maßen oder Werkstoffen als in der Standardausführung sind auf Anfrage erhältlich.

Einige nicht genormte Motoren (z.B. Baureihen LTS, LTS-TB) verfügen über Sonderwellen, deren Maße in den harmonisierten Normen nicht vorgesehen sind.

Auf Anfrage und nur für einige Motorbaureihen ist die zweiwellige Ausführung (zweite Antriebswelle) lieferbar. Diese Welle ist in der Regel einsetzbar, um lediglich 50 % des Antriebsdrehmoments zu übertragen und sieht keine Querlasten vor. Wenden Sie sich für diese Ausführung bitte stets an unsere Konstruktionsabteilung.

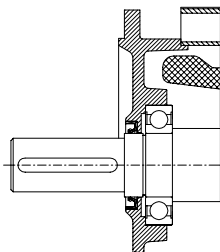
Ausführungen mit Wellen kleinerer oder größerer Abmessungen als bei den Standardwellen (Durchmesser und/oder Länge) sind nach vorheriger technischer Beurteilung der angelegten Querlasten und Drehmomente erhältlich.

Die Ausführung mit kleinerem Wellendurchmesser sieht eine Beschränkung des maximalen Antriebsdrehmoments und der Querlast ( $F_r$ ) vor.

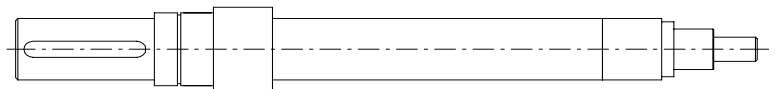
Die Ausführung mit größerem Wellendurchmesser (bis zum Durchmesser der Lagerinnenbohrung) sieht eine nicht den Normen entsprechende Bearbeitungstoleranz vor. In einigen Fällen ist zur Schaffung des Antriebsselementenschlags eine Hülse anzubringen.

Die Ausführung mit längerer Welle als die Standardwelle sieht eine Beschränkung der anlegbaren Querlast ( $F_r$ ) vor.

## ALBERO MOTORE



## MOTOR SHAFT



## WELLE

## 2.7 FLANGIA

La flangia di fissaggio dei motori è costruita in accordo alle norme IEC 72-1.

Per i motori normalizzati le dimensioni meccaniche della flangia corrispondono a quanto previsto dalle norme di unificazione. Per alcune serie di motori le dimensioni meccaniche e le tolleranze sono rispettate ma non la corrispondenza con la grandezza (altezza d'asse) del motore. E' necessario verificare sempre le dimensioni di flangia/albero standard previste da catalogo ed eventualmente richiedere la flangia maggiorata/ridotta per rendere il motore compatibile con il riduttore.

La tipologia costruttiva della flangia varia in base alla grandezza ed alla serie del motore. Alcune flange sono applicate al coperchio anteriore, altre sono integrate nel coperchio e ne costituiscono la struttura meccanica.

Le flange rispettano le normative IEC 72-1 per quanto riguarda la precisione e la tolleranza dimensionale e di concentricità e perpendicolarità e sono eseguite con tolleranza N (normale). A richiesta, per applicazioni realizzate senza giunto elastico di accoppiamento è necessario richiedere la flangia eseguita con classe di precisione R (ridotta) o "extra-precisa" che prevede una eccentricità ed una perpendicolarità migliori rispetto all'esecuzione standard.

Alcuni motori NON possono essere installati unicamente con la flangia. In questo caso è necessario installare il motore in forma B35 (piedi + flangia) oppure prevedere un supporto posteriore per il sostegno di parte del peso del motore. Per maggiori dettagli consultare le schede tecniche dei motori.

I motori della serie LTS e LTS-TB hanno flange di accoppiamento speciali con dimensioni NON previste dall'unificazione.

## 2.7 FLANGE

*The fixing flange of the motors is made to IEC 72-1 standards.*

*For unified standard motors, the mechanical dimensions of the flange correspond to the requirements of the unified standard. On some series of motors the mechanical dimensions and tolerances are respected, but not the axial height of the motor. Always check the standard flange/shaft dimensions in the catalogue, and if necessary order an oversized/undersized motor flange in order to obtain a complete mechanical compatibility with the gearbox or machine structure.*

*The constructional typology of the flange varies on the basis of the size and series of the motor. Some flanges are mounted on the top cover, others are built into the cover and are part of the mechanical structure.*

*The shafts respect the requirements of standard IEC 72-1 for the dimensional precision and tolerance, concentricity and perpendicularity, and are made to tolerance N (normal). For configurations without a flexible coupling, order a flange with precision class R (reduced) or "extra-precision" which envisages improved eccentricity and perpendicularity with respect to standard.*

*Some motors CANNOT be installed with the flange alone. In this case, the motor must be installed in configuration B35 (feet + flange) or with a rear bracket to support part of the weight of the motor. See the technical sheets of the motors for more detailed information and recommendations.*

*The LTS and LTS-TB motors are made with special flanges with mechanical dimensions that are NOT envisaged in the unified standards.*

## 2.7 FLANSCH

Der Befestigungsflansch der Motoren entspricht Norm IEC 72-1.

Die mechanischen Flanschabmessungen entsprechen bei den genormten Motoren den harmonisierten Normen. Bei einigen Motorbaureihen werden die mechanischen Abmessungen und Toleranzen, aber nicht die Korrelation mit der Motorgröße (Achshöhe) eingehalten. Die im Katalog vorgesehenen Standardmaße von Flansch/Welle sind stets zu überprüfen. Gegebenenfalls ist ein größerer/kleinerer Flansch anzufordern, damit Motor und Untersetzungsgetriebe kompatibel sind.

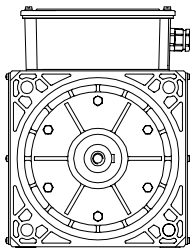
Die Flanschbauart ist je nach Motorengrößen- und -baureihe unterschiedlich. Einige Flansche sind an der vorderen Abdeckung angebracht, andere in die Abdeckung integriert und bilden ihre mechanische Konstruktion.

Hinsichtlich Genauigkeit und Toleranzen in Bezug auf Maße, Rundlauf und Winkelabweichung entsprechen die Flansche Norm IEC 72-1 und sind mit Toleranz N (normal) ausgeführt. Für Anwendungen ohne elastische Kupplung ist ein Flansch mit Toleranzklasse R (reduced) oder „ultra-präzise“ anzufordern, der eine bessere Exzentrizität und Winkelabweichung als die Standardausführung bietet.

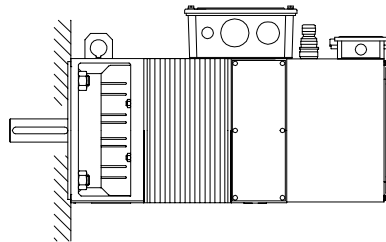
Einige Motoren können NICHT nur mit dem Flansch installiert werden. In diesem Fall ist der Motor in Bauform B35 (FüÙe + Flansch) zu installieren oder es ist ein hinteres Motorlager vorzusehen, das einen Teil des Motorgewichts trägt. Für nähere Angaben siehe Motordatenblätter.

Die Motoren der Baureihen LTS und LTS-TB weisen Sonderkupplungsflansche auf, deren Maße NICHT den harmonisierten Normen entsprechen.

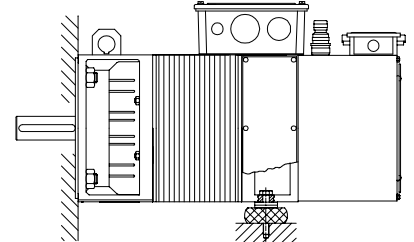
**FLANGIA (VISTA FRONTALE)**  
**FLANGE (FRONT VIEW)**



**MONTAGGIO A FLANGIA B5**  
**MOUNTING WITH FLANGE B5**



**MONTAGGIO A FLANGIA + SUPPORTO**  
**MOUNTING WITH FLANGE + SUPPORT**



## 2.8 STATORE

Lo statore è composto da lamierini magnetici a basse perdite, isolati ed uniti meccanicamente tra loro a formare una struttura robusta e compatta.

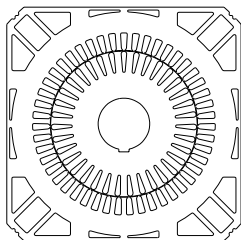
La geometria esterna del lamierino di statore varia in funzione del tipo di motore e può essere circolare oppure quadrangolare.

Gli statori di forma circolare sono solitamente sempre inseriti in strutture meccaniche (carcasce) che hanno anche la funzione di scambio termico (ad aria o a liquido).

Gli statori di forma quadrangolare incorporano il sistema di raffreddamento realizzato attraverso i canali di ventilazione ricavati direttamente nei lamierini e pertanto non sono necessari involucri o strutture supplementari (carcassa).

La particolare geometria magnetica del lamierino, il numero delle cave, la loro forma e dimensione sono ottimizzate per l'utilizzo del motore a frequenza variabile garantendo alte prestazioni, silenziosità di funzionamento ed un ampio campo di regolazione a potenza costante.

### STATORE CON CANALI DI VENTILAZIONE INTEGRATI STATOR WITH INTEGRATED VENTILATION CHANNELS



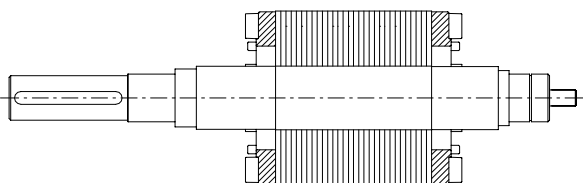
## 2.9 ROTORE

Rotore per motori asincroni:

Il rotore a gabbia di scoiattolo è realizzato con lo stesso materiale magnetico che compone lo statore ed è pressofuso in lega di alluminio. Viene costruito con inclinazione, numero di cave e forma appropriata per garantire la massima regolarità di funzionamento anche alle basse velocità ed evitare possibili pulsazioni di coppia. Le corone di cortocircuito sono largamente dimensionate e sono dotate di pioli di equilibratura.

Rotore per motori sincroni a magneti permanenti.: Sulla superficie del rotore sono applicati i magneti permanenti opportunamente posizionati per minimizzare il ripple di coppia ed ottenere una rotazione regolare e fluida. I magneti sono incollati ed hanno un bendaggio esterno di rinforzo.

### ROTOR FOR ASYNCHRONOUS MOTOR



## 2.8 STATOR

*The stator is made of low-loss square shaped magnetic laminations, insulated and mechanically coupled in order to form a sturdy and compact structure.*

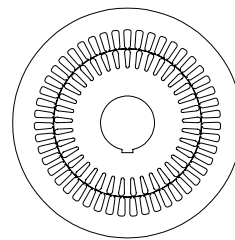
*The external geometry of the stator laminations varies on the basis of the type of motor, and may be circular or quadrangular.*

*Circular stators are normally inserted into mechanical structures (casings or frames) which also act as a heat exchanger (air or liquid).*

*Quadrangular stators incorporate a cooling system with ventilation ducts made directly in the laminations so casing or additional structures are not required.*

*The particular magnetic geometry of the lamination, the number of slots, as well as the size and shape of the same are optimized for the power supply with variable frequency, guaranteeing the best performance, silent running and a wide range of regulation at constant power.*

### STATORE STANDARD O PER MOTORI RAFFREDDATI A LIQUIDO STANDARD OR LIQUID COOLED STATOR



## 2.8 STATOR

Der Stator besteht aus verlustarmen, isolierten Magnetblechen, deren Verbindung die robuste und kompakte Statorstruktur gewährleistet.

Die Außengeometrie des Statorblechs hängt vom Motortyp ab und kann rund oder viereckig ausgeführt sein.

Runde Staturen befinden sich in der Regel immer in mechanischen Konstruktionen (Gehäusen), die auch dem Wärmeaustausch dienen (Luft oder Flüssigkeit).

Viereckige Staturen verfügen über ein eigenes Kühlsystem, bei dem die Lüftungskanäle direkt in die Bleche eingearbeitet sind. Ummantelungen oder Zusatzkonstruktionen (Gehäuse) sind also nicht erforderlich.

Die besondere magnetische Blechgeometrie, die Anzahl der Nuten sowie ihre Form und Abmessungen sind für den Motoreinsatz bei variabler Frequenz optimiert und gewährleisten hohe Leistung, ruhigen Lauf und einen weiten Regelbereich bei konstanter Leistung.

## 2.9 ROTOR

*Rotor for asynchronous motors:*

*The squirrel-cage rotor is manufactured with the same magnetic material as the stator and is die cast in aluminium alloy. It is manufactured with a suitable slope, number of slots and shape to guarantee the highest operating continuity even at the lowest speeds, and to avoid torque pulsation. The short-circuit crowns are generously dimensioned and are equipped with balancing pins.*

*Rotor for permanent magnet motors:*

*The permanent magnets are fixed on the surface of the rotor in suitable positions to minimize torque ripple and obtain a regular and smooth rotation. The magnets are externally bonded on with a specific and strong taping for reinforcement.*

## 2.9 LÄUFER

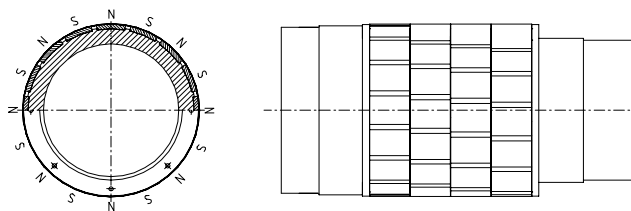
Läufer für Asynchronmotoren:

Der Käfigläufer ist aus dem gleichen magnetischen Werkstoff wie der Stator und aus Aluminium-Druckguss gefertigt. Schrägstellung, Nutenanzahl und Form des Läufers sind derart konzipiert, dass sie den einwandfreien Betrieb auch bei niedrigen Drehzahlen gewährleisten und ein etwaiges Pulsieren des Drehmoments vermeiden. Die Kurzschlussringe sind großzügig dimensioniert und verfügen über Zapfen für das Anbringen von Wuchtgewichten.

Läufer für Permanentmagnet-Synchronmotoren:

Die Permanentmagnete sind auf der Läuferoberfläche angebracht und so positioniert, dass sie die Drehmomentwelligkeit (Ripple) verringern und einen regelmäßigen und flüssigen Lauf ermöglichen. Die Magnete sind aufgeklebt und verfügen über eine robuste Umwicklung.

### ROTOR FOR SYNCHRONOUS MOTOR



### 3.0 CUSCINETTI

I cuscinetti normalmente utilizzati per i motori elettrici sono del tipo a sfere, idonei alle alte velocità e lubrificati con grassi speciali resistenti a regimi di rotazione e temperature elevate.

La configurazione standard prevede l'utilizzo di cuscinetti radiali rigidi a sfere su entrambi i lati. Solo per i motori più grossi è previsto un cuscinetto anteriore combinato sfere+rulli.

A richiesta, in base al tipo di applicazione, possono essere montati cuscinetti a rulli sul lato comando, cuscinetti a sfere di precisione per alta velocità, cuscinetti a contatto obliquo per carichi assiali elevati e cuscinetti isolati elettricamente.

La tabella ed il grafico sottostanti sono riportati su ogni scheda tecnica ed indicano i carichi radiali ed assiali massimi che possono essere applicati all'estremità dell'albero motore.

La durata massima teorica dei cuscinetti è calcolata in circa 20.000 ore di funzionamento continuo a 1500rpm circa

Il grafico indica il coefficiente da applicare ai valori di carico radiale per velocità di rotazione superiori ai 1500 rpm. I dati e le ore di funzionamento sono calcolati per utilizzo in condizioni normali, senza vibrazioni e con temperature che rientrano nei limiti imposti dai fabbricanti dei cuscinetti. E' pertanto possibile che in determinate situazioni di impiego, la durata dei cuscinetti possa essere ridotta.

Di seguito è riportata una tabella esemplificativa che si trova in tutte le schede tecniche.

### 3.0 BEARINGS

The bearings normally used are the ball-bearing type, suitable for high speeds and lubricated with special grease resistant to high rotation speeds and high temperatures.

The standard configuration envisages the use of rigid radial ball-bearings on both sides. A front combined roller-ball bearing is envisaged for larger motors only.

On request, on the basis of the application, roller bearings on the drive side or precision high-speed ball bearings, bearings with oblique contact surfaces for high axial loads and electrically isolated bearings can be supplied.

The following table and the diagram can be found in all the technical sheets, and indicate the maximum radial and axial loads that can be applied at the ends of the shaft.

The maximum theoretical life of the bearings is calculated as being about 20,000 hours of continuous operation at approximately 1500 rpm.

The diagram shows the coefficient to be applied to the radial load values for rotation speeds higher than 1500 rpm. The data and the operating hours are calculated for normal operating conditions, without vibrations and with temperatures within the limits imposed by the bearing manufacturers. It is therefore possible that, in particular operating conditions, the life of the bearing may be shorter.

An illustrative table is shown below, like the ones that can be found in all the technical sheets.

### 3.0 WÄLZLAGER

Bei den Lagern handelt es sich in der Regel um Kugellager, die für hohe Drehzahlen geeignet sind. Sie sind mit für hohe Drehzahlen geeigneten und hitzebeständigen Spezialfetten geschmiert.

Die Standardausführung sieht an beiden Seiten Radial-Rillenkugellager vor. Nur bei größeren Motoren ist das vordere Lager als kombiniertes Kugellenlager vorgesehen.

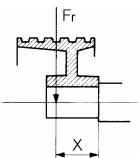
Auf Anfrage können je nach Anwendung antriebsseitig Rollenlager, Hochpräzisionskugellager für hohe Drehzahlen, Schräglager für hohe Axiallasten oder elektrisch isolierte Lager montiert werden.

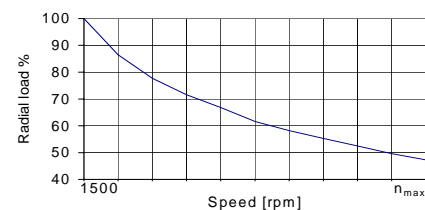
Die nachstehende Tabelle und Grafik sind in jedem Datenblatt angeführt und geben die maximalen Radial- und Axiallasten an, die an den Antriebswellenenden angelegt werden können.

Die maximale theoretische Lebensdauer der Wälzlager wird mit ca. 20.000 Betriebsstunden im Dauerbetrieb bei 1500 U/min veranschlagt.

Die Grafik zeigt den bei Drehzahlen über 1500 U/min auf die Radiallasten anzuwendenden Koeffizienten. Daten und Betriebsstunden beziehen sich auf normale Einsatzbedingungen ohne Schwingungen und bei Temperaturen innerhalb der vom Lagerhersteller festgelegten Grenzwerte. Die Lebensdauer der Lager kann daher unter bestimmten Einsatzbedingungen möglicherweise verkürzt sein.

Nachstehend ist als Beispiel eine Tabelle abgebildet, wie sie in allen Datenblättern angeführt ist.

CUSCINETTI		BEARINGS		WÄLZLAGER		RADIAL LOAD DIAGRAM
Motor size	Brg side	Bearing type	Max. operating motor speed	Max. radial load @ 1500 rpm	Distance X mm 40 / 80 <sup>9)</sup>	Max. axial load
100	D.E.	6209 ZZ <sup>1)</sup>	7500 rpm <sup>7)</sup>	Fr 1700 / 1500 N <sup>8)</sup>		1100 N <sup>10)</sup>
		6209 TBH <sup>2)</sup>	9000 rpm <sup>7)</sup>	Fr 1700 / 1500 N <sup>8)</sup>		
		NU 209 <sup>3)</sup>	6000 rpm <sup>7)</sup>	Fr 3100 / 2700 N <sup>8)</sup>		
	N.D.E.	6306 ZZ <sup>4)</sup>	9000 rpm <sup>7)</sup>	-		
		6306 TBH <sup>5)</sup>	9000 rpm <sup>7)</sup>	-		
		6306 INS <sup>6)</sup>	9000 rpm <sup>7)</sup>	-		



D.E.: (Lato comando, Drive end, Abtriebsseite) - N.D.E.: (Lato opposto comando, Non-drive end, Rückseite) - TBH: (Cuscinetto alta velocità, High speed bearing, Hochtourige Wälzlager) - INS: (Cuscinetto isolato elettricamente - Electrically insulated bearing – Elektrisch isoliertes Rollenlager)

- |  |   |  |
|--|---|--|
| <ol style="list-style-type: none"> <li>1) Sigla del cuscinetto standard a sfere utilizzato sul lato accoppiamento.</li> <li>2) Sigla del cuscinetto speciale per alta velocità utilizzato sul lato accoppiamento (a richiesta).</li> <li>3) Sigla del cuscinetto a rulli utilizzato sul lato accoppiamento (fornito a richiesta).</li> <li>4) Sigla del cuscinetto standard a sfere utilizzato sul lato opposto accoppiamento.</li> <li>5) Sigla del cuscinetto speciale per alta velocità utilizzato sul lato opposto accoppiam. (a richiesta).</li> <li>6) Sigla del cuscinetto speciale isolato elettricamente utilizzato sul lato opposto accoppiam. (a richiesta).</li> <li>7) Limite di velocità del cuscinetto o del motore.</li> <li>8) Carico radiale massimo applicabile all'albero con cuscinetto a sfere.</li> <li>9) Distanza in mm dalla battuta dell'albero considerata per il calcolo del carico radiale.</li> <li>10) Carico assiale massimo applicabile all'albero.</li> </ol> | <p>Code of standard ball bearing used on the drive-end side</p> <p>Code of special high-speed bearing used on drive-end side (supplied on request)</p> <p>Code of roller bearing used on drive side (supplied on request)</p> <p>Code of standard ball bearing used on non drive-end side</p> <p>Code of special high speed bearing used opposite to drive side (supplied on request)</p> <p>Code of special high speed bearing used opposite to drive side (supplied on request)</p> <p>Speed limit of the bearing or the motor</p> <p>Maximum radial load applicable to the shaft with ball bearing</p> <p>Distance in mm from the abutting end of the shaft, used for the calculation of the radial load</p> <p>Max axial load applicable to the shaft</p> | <p>Kurzzeichen für Standard-Kugellager an Kupplungsseite</p> <p>Kurzzeichen für Speziallager bei hohen Drehzahlen an Kupplungsseite (auf Anfrage lieferbar)</p> <p>Kurzzeichen für Rollenlager an Kupplungsseite (auf Anfrage lieferbar)</p> <p>Kurzzeichen für Standard-Kugellager an Gegenseite zur Kupplung</p> <p>Kurzzeichen für Speziallager bei hohen Drehzahlen an Gegenseite zur Kupplung (auf Anfrage lieferbar)</p> <p>Kurzzeichen für Speziallager bei hohen Drehzahlen an Gegenseite zur Kupplung (auf Anfrage lieferbar)</p> <p>Drehzahllimit wegen Wälzlager- bzw. Motortyp</p> <p>Max. Radialbelastung bei kugellagerter Welle</p> <p>Distanz in mm vom Anschlag der Welle als Berechnungsgrundlage für Radialbelastung</p> <p>Max. Axialbelastung bei Welle</p> |
|--|---|--|

### 3.0 CUSCINETTI

La velocità  $n_{max}$  è da intendersi come limite massimo di rotazione e non come velocità continuativa di utilizzo che è limitata al 70% circa di  $n_{max}$ .

Per i motori forniti con l'opzione (cuscinetto a rulli), il dato velocità massima ( $n_{max}$ ) deve essere ridotto a causa della minor velocità massima consentita da questa tipologia di cuscinetti. Inoltre è richiesto un carico radiale minimo per un corretto funzionamento in quanto per questa tipologia non è consentito il funzionamento senza carico radiale. Il cuscinetto a rulli non deve essere richiesto per applicazioni che prevedono l'accoppiamento con il carico mediante giunto di trasmissione. Per maggiori dettagli consultare il nostro ufficio tecnico.

Per motori forniti con cuscinetti a sfere di precisione "TBH" (necessari per consentire l'incremento della velocità massima indicata nella scheda tecnica), il carico radiale ed assiale deve essere ridotto in funzione della massima velocità di funzionamento richiesta. In questo caso è necessario consultare il ns. ufficio tecnico per valutare la durata ed il tipo di lubrificante da utilizzare.

La lubrificazione è un aspetto fondamentale per la vita del cuscinetto e per questo motivo si adottano configurazioni diverse in base alla grandezza del motore ed al tipo di cuscinetto utilizzato.

Cuscinetto a sfere schermato (ZZ):

Questa tipologia di cuscinetto non prevede la rilubrificazione in quanto è sigillato e lubrificato permanentemente dal costruttore con grasso a lunga durata (lubrificato a vita). Normalmente questo tipo di cuscinetto è utilizzato per i motori fino alla grandezza 160.

Tutti gli altri tipi di cuscinetto prevedono una rilubrificazione a grasso programmata in base alle ore effettive di utilizzo ed alle condizioni di impiego.

In questo caso il tipo di grasso da utilizzare, la quantità e l'intervallo di lubrificazione è indicato sulla apposita targhetta posta in prossimità degli ingrassatori.

I motori provvisti di cuscinetti che richiedono la rilubrificazione sono sempre dotati di un nipplo per il carico del grasso nuovo ed in alcuni casi anche di un tappo per lo scarico del grasso usurato. Il tappo per lo scarico del grasso è posto normalmente a 90 gradi oppure nella parte opposta rispetto al nipplo di lubrificazione.

E' importante non eccedere con la quantità di grasso durante la rilubrificazione in quanto il grasso in eccesso determina un incremento della temperatura del cuscinetto e potrebbe penetrare all'interno del motore contaminando gli avvolgimenti. La temperatura ambiente, la velocità di funzionamento ed il tipo di lubrificante possono influenzare notevolmente la frequenza di intervento.

Note:

sul lato opposto comando è sempre montato un cuscinetto a sfere.

I motori della serie LTS-TB prevedono un cuscinetto anteriore reggispinna della serie 294...che richiede la lubrificazione ad olio.

### 3.0 BEARINGS

*Speed  $n_{max}$  is to be intended as the maximum limit of rotation and not as continuous operating speed, which is limited to about 70% of  $n_{max}$ .*

*Motors supplied with the (roller bearing) option have a lower maximum speed ( $n_{max}$ ) suitable for this type of bearings. Furthermore, a minimum radial load is required for the bearings to perform properly, as they cannot work without a radial load. Roller bearings cannot be used for applications that envisage coupling with the load through the transmission joint. For further details, please consult our Technical Dept.*

*On motors supplied with "TBH" precision ball bearings (necessary for increasing the maximum speed indicated on the technical sheet), the radial and axial load must be reduced on the basis of the maximum operating speed required. Contact our Technical Dept. to evaluate the duration and type of lubricant to use.*

*Lubrication is a fundamental aspect in the life of a bearing, and various different configurations are adopted on the basis of the size of the motor and the type of bearing used.*

*Sealed bearings (ZZ):*

*This type of bearing does not envisage relubrication as they are sealed and permanently lubricated by the manufacturer using long-life grease. This type of bearing is normally used for motors up to the 160 version.*

*All the other types of bearings envisage periodic relubrication with grease on the basis of the working hours, average operating speed and conditions of use.*

*In this case the type of grease to be used, the quantity and the lubrication interval are indicated on the relevant plate located near the lubricators nipples.*

*Motors fitted with bearings that require relubrication always have a grease nipple, and in some cases also a tap for draining the old grease. The grease drain tap is normally mounted at 90° or opposite the lubrication nipple.*

*It is important to avoid using too much grease when relubricating as excess grease will make a bearing overheat and can get into the motor, contaminating the windings and the options located near the bearings.*

*The temperature of the environment, the operating speed the type of lubricant can have a notable influence on the frequency of the interventions.*

Note:

*a ball bearing is always mounted on the non drive-end side.*

*The LTS-TB motors are made with a 294... series front thrust bearing which is always lubricated with oil.*

### 3.0 WÄLZLAGER

Die Drehzahl  $n_{max}$  versteht sich als Drehzahlbergrenze und nicht als Dauerdrehzahl, die auf ca. 70 % von  $n_{max}$  begrenzt ist.

Bei den mit dem optionalen Rollenlager ausgerüsteten Motoren muss die Höchstdrehzahl ( $n_{max}$ ) aufgrund der niedrigeren zulässigen Höchstdrehzahl dieser Lager verringert werden. Ferner ist für den einwandfreien Betrieb eine Mindestradiallast erforderlich, da ein Betrieb ohne Radiallast für diese Lager nicht zulässig ist. Rollenlager sind für Anwendungen, welche die Lastkupplung mittels Wellenkupplung vorsehen, nicht geeignet. Wenden Sie sich für nähere Angaben bitte an unsere Konstruktionsabteilung.

Bei Motoren mit Präzisionskugellagern des Typs „TBH“ (erforderlich für die Steigerung der im Datenblatt angegebenen Höchstdrehzahl) sind Radial- und Axiallast je nach geforderter Höchstbetriebsdrehzahl zu verringern. Konsultieren Sie in diesem Fall hinsichtlich Lebensdauer und einzusetzendem Schmiermittel unsere Konstruktionsabteilung.

Die Schmierung ist für die Lebensdauer des Lager von grundlegender Bedeutung und hängt daher von der Motorgröße und der verwendeten Lagerart ab.

Abgedichtetes Kugellager (ZZ):

Diese Lagerart muss nicht nachgeschmiert werden, da das Lager versiegelt und vom Hersteller mit Langzeitfett dauergeschmiert (lebenszeitgeschmiert) ist. Diese Lagerart wird in der Regel bei Motoren bis zur Größe 160 eingesetzt.

Sämtliche anderen Lagerarten erfordern auf Grundlage der effektiven Betriebsstunden und der Einsatzbedingungen ein planmäßiges Nachfetten.

In diesem Fall sind der zu verwendende Fetttyp, Menge und Schmierintervall auf dem entsprechenden Schild in der Nähe der Schmiernippel angegeben.

Motoren mit zu schmierenden Lagern verfügen stets über einen Nippel zum Einpressen des neuen Schmierfetts und in einigen Fällen auch über eine Ablassschraube für das Altfett. Die Fettablassschraube befindet sich in der Regel um 90° versetzt zum Schmiernippel oder auf der gegenüberliegenden Seite.

Übermäßiges Schmieren ist unbedingt zu vermeiden, da überschüssiges Fett einen Temperaturanstieg des Lagers zur Folge hat und ins Motorinnere eindringen und dort die Wicklungen verunreinigen könnte.

Umgebungstemperatur, Betriebsdrehzahl und verwendeter Schmiermitteltyp können die Schmierhäufigkeit erheblich beeinflussen.

Hinweise:

Auf der Nichtantriebsseite ist stets ein Kugellager montiert.

Motoren der Baureihe LTS-TB haben vorne ein Drucklager der Baureihe 294 ..., das mit Öl geschmiert werden muss.

### 3.0 CUSCINETTI

Per le applicazioni che prevedono l'utilizzo di un ingranaggio o una puleggia calettata direttamente sull'albero del motore è indispensabile calcolare e verificare che la forza radiale sviluppata non ecceda la capacità di carico del cuscinetto indicata nella scheda tecnica. Per applicazioni con cinghia e puleggia il cuscinetto a rulli è sempre raccomandato.

Alcuni motori non possono essere installati solo in forma B3 in presenza di tiro cinghie elevato avente direzione opposta a quella di fissaggio del motore (dal basso verso l'alto per motore fissato in orizzontale). In questo caso è necessario installare il motore in forma B35 oppure applicare delle squadre di rinforzo sulla flangia. Per maggiori dettagli consultare le schede tecniche dei singoli prodotti.

#### Note:

Per accoppiamenti con puleggia il carico radiale agente sull'albero motore è calcolabile secondo la formula sotto riportata. Consultare la scheda tecnica e verificare che il valore ottenuto rientri nei limiti del cuscinetto del motore.

$$F_r = 19.5 \cdot 10^6 \cdot \frac{P_n \cdot K}{D \cdot N_n} \pm P_p$$

$F_r$  = Carico radiale in [N]  
 $P_n$  = Potenza nominale in [kW]  
 $N_n$  = Velocità nominale in [rpm]  
 $D$  = Diametro della puleggia in [mm]  
 $P_p$  = Peso della puleggia in [N]  
 $K$  = 1,25 per cinghia dentata  
 2,35 per cinghia trapezoidale

### 3.0 BEARINGS

*On applications that envisage the use of a gear or pulley keyed directly onto the shaft, it is essential to calculate and verify that the radial force developed is not over the manufacturer's indicated loading capacity for the bearing. A roller bearing is recommended for belt and pulley applications.*

*Some motors cannot be installed in configuration B3 with high belt tension in the opposite direction of the motor mountings (from the bottom towards the top with the motor mounted horizontally). In this case the motor must be installed in configuration B35 or square reinforcing brackets must be fit to the flange. See the technical sheets of each single product for more detailed information.*

#### Note:

*For pulley couplings, the radial load acting on the shaft can be calculated using the formula below. Consult the technical sheet and check that the value obtained is within the acceptable limits for the motor bearing.*

$F_r$  = Radial load in [N]  
 $P_n$  = Nominal power in [kW]  
 $N_n$  = Nominal speed in [rpm]  
 $D$  = Diameter of pulley in [mm]  
 $P_p$  = Weight of pulley in [N]  
 $K$  = 1,25 for cog belts  
 2,35 for V-belts

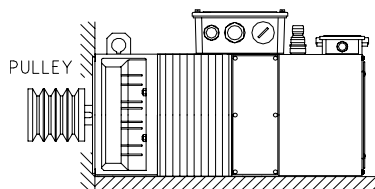
### 3.0 WÄRLAGER

Bei Anwendungen, für welche die Verwendung eines/einer direkt auf die Antriebswelle gepressten Zahnrades/Riemenscheibe erforderlich ist, muss zwingend überprüft werden, ob die entwickelte Radialkraft die im Datenblatt angegebene Lagerbelastbarkeit nicht überschreitet. Bei Anwendungen mit Riemen und Riemenscheibe wird stets ein Rollenlager empfohlen.

Einige Motoren können nicht in Bauform B3 installiert werden, wenn eine erhöhte Riemenbelastung entgegen der Motorbefestigungsrichtung (bei waagrecht befestigtem Motor von unten nach oben) vorliegt. In diesem Fall muss der Motor in Bauform B35 installiert oder es müssen Verstärkungswinkel auf dem Flansch angebracht werden. Für nähere Angaben siehe Datenblätter der einzelnen Motoren.

#### Hinweise:

Für Kupplungen mit Riemenscheibe wird die auf die Antriebswelle wirkende Radiallast nach untenstehender Formel berechnet. Anhand des Datenblatts ist zu prüfen, ob der erhaltene Wert innerhalb der Grenzwerte des Motorlagers liegt.



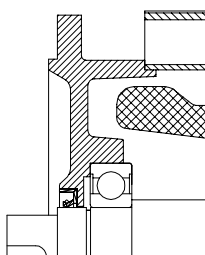
$F_r$  = Radialbelastung in [N]  
 $P_n$  = Nennleistung in [kW]  
 $N_n$  = Nenndrehzahl in [U/min] (rpm.)  
 $D$  = Riemenscheibendurchmesser in [mm]  
 $P_p$  = Riemenscheibengewicht in [N]  
 $K$  = 1,25 bei Zahnriemen  
 2,35 bei Keilriemen

Di seguito sono riportati alcuni esempi di applicazioni con cuscinetti a sfere lubrificati a vita ed a sfere/rulli con nipplo di lubrificazione.

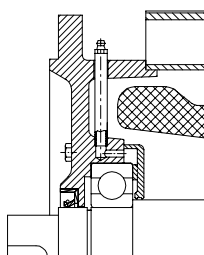
*Some applications with sealed life-long lubricated ball bearings and ball/roller bearings with a relubricating nipple are shown below.*

Nachstehend sind einige Anwendungsbeispiele mit dauergeschmierten Kugellagern und Kugel-/Rollenlagern mit Schmiernippel angeführt.

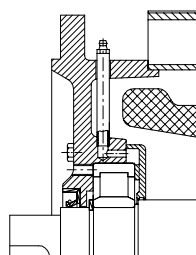
#### CUSCINETTO A SFERE BALL BEARING LIFE-LUBRICATED



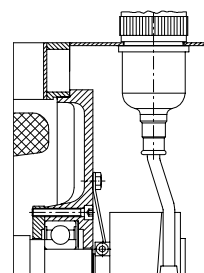
#### CUSCINETTO CON INGRASSATORE BEARING WITH RE-LUBRICATION



#### CUSCINETTO A RULLI ROLLER BEARING



#### CUSCINETTO POSTERIORE REAR SIDE BEARING



### 3.1 CUSCINETTI ISOLATI ELETTRICAMENTE

I motori alimentati da inverter sono soggetti a fenomeni di correnti parassite che attraversano i cuscinetti e danneggiando la superficie di rotolamento e le sfere, questo danneggiamento si può manifestare anche solo dopo poche centinaia di ore di funzionamento.

Il passaggio di corrente nei cuscinetti è determinato essenzialmente da due fattori:

**Correnti circolanti:** Sono causate dalle correnti capacitive ad alta frequenza disperse dagli avvolgimenti e dallo statore, queste correnti si richiudono sul rotore attraversando i cuscinetti.

**Correnti d'albero verso terra:** Causate dal fenomeno sopra descritto, si manifestano quando l'albero del motore è collegato a terra tramite l'organo a cui è accoppiato (riduttore, giunto metallico etc.). In questo caso la corrente di fuga si scarica verso terra passando per i cuscinetti.

Per ovviare a questi inconvenienti sono disponibili i cuscinetti isolati elettricamente che "aprono" il circuito elettrico e non consentono la circolazione di queste correnti parassite. Il cuscinetto isolato elettricamente è normalmente posto nella parte posteriore del motore (NDE) e può essere del tipo con anello esterno isolato mediante riporto di ossido di alluminio oppure con sfere di materiale ceramico.

Questo tipo di cuscinetto è raccomandato per motori alimentati da inverter con potenze uguali o superiori a 75kW. Tuttavia questo fenomeno è fortemente dipendente da vari fattori applicativi quali: lunghezza dei cavi utilizzati tra inverter e motore, tipo di messa a terra, tipo di commutazione dell'inverter, presenza o meno di filtri o induttanze poste tra inverter e motore.

La realizzazione di un adeguata messa a terra del motore e l'utilizzo di induttanze o filtri du/dt contribuiscono a ridurre considerevolmente e/o eliminare il fenomeno delle correnti d'albero.

### 3.1 ELECTRICALLY INSULATED BEARINGS

*Motors powered by variable frequency inverter are subject to eddy currents that pass through the bearings and damage the contact surfaces of the ball bearings. This type of damage can appear even after just a few hundred hours.*

*Eddy currents are basically caused by two factors:*

*Circulating currents: Caused by high-frequency capacitive currents generated in the windings and stator, these currents reach the rotor through the bearings.*

*Earth currents passing through the shaft: Caused by the above phenomenon, this occurs when the shaft is connected directly to earth through the element it is coupled to (reducer, metallic joint, etc.) In this case the stray current is discharged to earth through the bearings.*

*To prevent this kind of phenomena, electrically isolated bearings are available which "break" the electrical circuit so these eddy currents cannot circulate. The electrically isolated bearing is normally installed in the rear of the motor (NDE) and may be the type with an external insulating ring in aluminium oxide, or the type with ceramic ball bearings.*

*This type of bearing is recommended for motors powered by inverter with an output of 75kW or higher. However, this phenomenon depends on various applicative factors, such as: length of the cables used between the inverter and the motor, type of earth, type of inverter circuit breaking, presence or not of filters or inductance between inverter and motor.*

*A suitable earth on the motor and the use of inductances or du/dt filters considerably reduces and/or eliminates the phenomenon of stray currents in the shaft.*

### 3.1 ELEKTRISCH ISOLIERTE LAGER

Bei invertergesteuerten Motoren treten Wirbelströme auf, die durch die Lager fließen und Schäden an den Laufflächen und den Kugeln verursachen. Diese Schäden können bereits nach nur wenigen hundert Betriebsstunden auftreten.

Der elektrische Durchfluss durch die Lager wird im Wesentlichen von zwei Faktoren bestimmt:

**Kreisströme:** Sie werden von hochfrequenten kapazitiven Strömen aus den Wicklungen und aus dem Stator verursacht. Diese Ströme fließen durch die Lager und entladen sich auf dem Läufer.

**Wellenströme (Ströme von der Welle zur Erde):** Sie werden vom vorstehend erläuterten Phänomen verursacht und treten auf, wenn die Antriebswelle durch das Element, an das sie gekuppelt ist (Unteretzungsgetriebe, Metallgelenk etc.) geerdet ist. In diesem Fall entlädt sich der Leckstrom in Richtung Erde und fließt dabei durch die Lager. Um diesen Phänomenen abzuwehren, sind elektrisch isolierte Lager lieferbar, die den Stromkreis „öffnen“ und das Fließen dieser Wirbelströme unterbinden. Das elektrisch isolierte Lager befindet sich in der Regel am hinteren Motorteil (Nichtantriebsseite NDE). Es kann sich um Lager mit Außenring, der mit einem Aluminiumoxid-Einsatz isoliert ist, oder um Lager mit Kugeln aus keramischem Werkstoff handeln.

Diese Lagerart wird für invertergesteuerte Motoren mit einer Leistung von 75 kW oder höher empfohlen. Dieses Phänomen hängt jedoch von verschiedenen Anwendungsfaktoren ab: Länge der Kabel zwischen Inverter und Motor, Erdungsart, Umrichtverfahren des Inverters, Vorhandensein oder Nichtvorhandensein von Filtern oder Induktanzen zwischen Inverter und Motor. Eine angemessene Erdung des Motors und der Einsatz von Induktanzen oder du/dt-Filtern tragen dazu bei, das Wellenstromphänomen erheblich zu verringern und/oder zu beseitigen.

#### ELECTRICALLY INSULATED BEARING



#### ELECTRICALLY INSULATED BEARING



### 3.2 TENUTE MECCANICHE

Di seguito sono riportati alcuni esempi di tenute meccaniche applicate all'albero del motore.

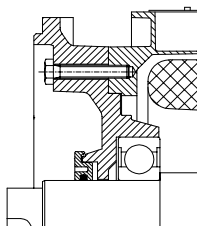
### 3.2 MECHANICAL SEALS

Below you will find some of the mechanical seals used on the shaft.

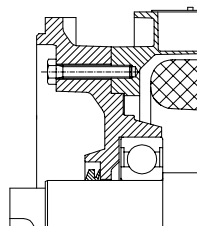
### 3.2 MECHANISCHE WELLENABDICHTUNG

Nachstehend sind beispielhaft einige mechanische Wellendichtungen für die Antriebswelle angeführt.

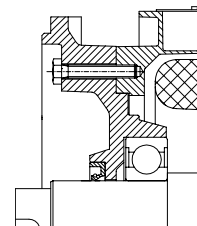
#### DUST PROTECTION NON-FRICTION RING



#### DUST PROTECTION SEAL (V-RING)



#### OIL SEAL





### 3.3 AVVOLGIMENTO

L'avvolgimento è realizzato con fili smaltati di alta qualità isolati in classe H e appositamente studiati per sopportare gli stress elettrodinamici generati dall'alimentazione da inverter.

Anche i materiali isolanti utilizzati per separare i fili smaltati dal lamierino magnetico e le bobine delle singole fasi sono specifici per utilizzo con convertitore di frequenza.

L'impregnazione degli avvolgimenti è realizzato con il sistema VPI (vuoto-pressione) e consente di ottenere una struttura meccanicamente robusta, priva di soffiature e/o bolle d'aria e conferisce all'avvolgimento un'affidabilità maggiore rispetto ai sistemi tradizionali.

Tutti i materiali utilizzati, il tipo di avvolgimento ed il complesso processo di impregnazione rendono l'avvolgimento idoneo per resistere alle alte derivate di tensione a cui sono soggetti i motori.

Se non precisato diversamente la classe termica e le sovratemperature di funzionamento in regime nominale rientrano nei limiti di classe F imposti dalle norme IEC 60034-1 ( $\Delta T$  105 °C, ambiente 40°C., altitudine inferiore a 1000 m).

Trattamenti supplementari, per climi tropicali o ambienti con notevoli escursioni termiche ed elevata umidità, sono forniti a richiesta.

Sono disponibili esecuzioni speciali che prevedono il funzionamento secondo la classe di sovratemperatura B ( $\Delta T$  90 °C) ed ambiente 40°C così come motori con isolamento in cl.H e sovratemperature della classe F o H.

I dati caratteristici di avvolgimento sono stati selezionati in base all'esperienza maturata nel settore della velocità variabile, in modo da offrire una vasta scelta di velocità e tensioni nominali per ogni singola grandezza di motore.

La tensione di avvolgimento standard è 400Vac; per i motori più grossi sono disponibili a richiesta anche avvolgimenti con tensione fino a 690Vac.

### 3.3 WINDING

*The winding is made of class H insulated high-quality impregnated wires studied specifically to support the electro-dynamic stress generated by powering the system with an inverter.*

*The insulating materials used to separate the impregnated wires of the magnetic laminations and the coils of the single phases are specifically for frequency converters.*

*The windings are impregnated using the VPI (vacuum-pressure) system which lets you obtain a mechanically sound structure, without any blowholes and/or air bubbles, producing a more reliable winding than those treated with traditional systems.*

*All the materials used, the type of winding and the sophisticated impregnation process make the winding resistant to the high stress the motors are subject to.*

*Unless otherwise indicated, the thermal class and operating overtemperature in nominal conditions are within the limits of class F as indicated in standard IEC 60034-1 ( $\Delta T$  105 °C, environment 40°C, altitude below 1000 m).*

*Supplementary treatments for tropical climates with notable temperature ranges and high levels of humidity are available on request.*

*Special versions are available on request for overtemperature class B ( $\Delta T$  90 °C) and environment 40°C, as well as motors made with insulation system class H and overtemperature class F or H.*

*The specifications of the winding are defined on the basis of our experience in variable speed applications, to offer a complete and wide range of speeds and nominal voltages for each size and series of motor.*

*The standard winding voltage is 400VAC; windings with voltages of up to 690VAC are available on request for the biggest motors.*

### 3.3 WICKLUNG

Die Wicklung ist aus hochwertigem Lackdraht mit Isolierungsklasse H, der extra für die durch die Invertersteuerung erzeugte elektrodynamische Beanspruchung entwickelt wurde.

Auch die Isolierwerkstoffe, die für die Trennung der Lackdrähte vom Magnetblech und den Spulen der einzelnen Phasen verwendet werden, sind speziell für den Einsatz mit einem Frequenzumrichter.

Die Wicklungen sind mit dem Vakuum-Druck-Verfahren (VPI) imprägniert. Dieses Imprägnierverfahren ermöglicht eine robuste mechanische Konstruktion, ohne Blasen und/oder Luftblasen und macht die Wicklung zuverlässiger als mit herkömmlichen Verfahren imprägnierte Wicklungen.

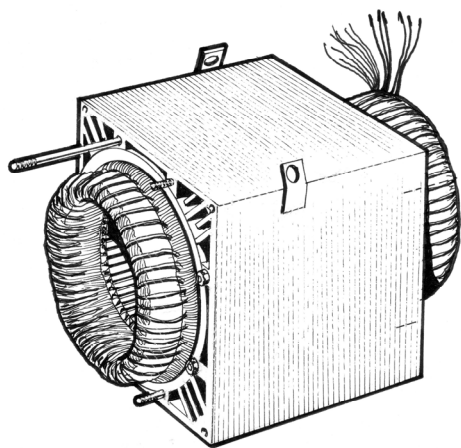
Durch die verwendeten Werkstoffe, die Wicklungsart und das Imprägnierverfahren ist die Wicklung ideal für die hohen Sekundärspannungen, denen die Motoren ausgesetzt sind.

Die thermische Klasse und die Übertemperatur im Nennbetrieb entsprechen, sofern nicht anders angegeben, Klasse F gemäß Norm IEC 60034-1 ( $\Delta T$  105 °C, Umgebungstemperatur 40 °C, Höhe bis zu 1000 m).

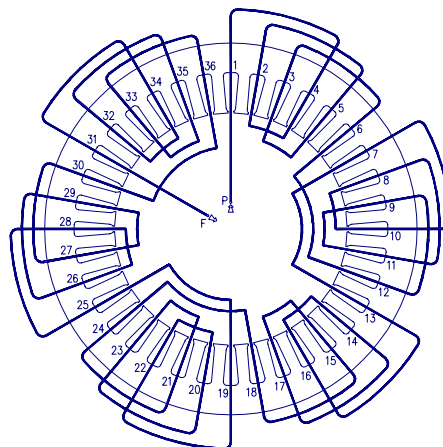
Ergänzende Schutzbehandlungen für Tropenklima oder Umgebungen mit beträchtlichen Temperaturschwankungen und hoher Luftfeuchtigkeit sind auf Anfrage lieferbar. Erhältlich sind ferner Sonderausführungen für den Betrieb gemäß Übertemperaturklasse B ( $\Delta T$  90 °C) und Umgebungstemperatur 40 °C sowie Motoren mit Isolierungsklasse H und Übertemperatur der Klasse F. Die Merkmale der Wicklung wurden aufgrund der Erfahrungen, die wir im Bereich variabler Drehzahlen sammeln konnten, ausgewählt, um eine große Auswahl an Drehzahlen und Nennspannungen für jede einzelne Baugröße anbieten zu können.

Die Standardspannung der Wicklung beträgt 400 V. Für größere Motoren sind auf Anfrage auch Wicklungen mit Spannung bis zu 690 V erhältlich.

### STATORE CON AVVOLGIMENTO – STATOR WITH WINDINGS



### SCHEMA AVVOLGIMENTO – WINDING DIAGRAM



### 3.3 AVVOLGIMENTO

Note: L'alimentazione da inverter sottopone il sistema di isolamento degli avvolgimenti a stress elettrici e elettrodinamici notevoli, in particolare modo per quanto riguarda i picchi e le derivate di tensione che arrivano al motore. Nonostante gli sforzi compiuti anche di recente per migliorarne la qualità e la resistenza e renderli affidabili anche in presenza di questo tipo di alimentazione "aggressiva", in alcune situazioni potrebbe essere necessario installare sulla linea di alimentazione del motore un filtro od una induttanza allo scopo di limitare questi fenomeni e di salvaguardare l'integrità degli avvolgimenti. In genere questi accorgimenti si rendono necessari in presenza di cavi lunghi di alimentazione, tensioni del DC bus elevate o commutazioni particolarmente rapide degli IGBT. Al momento della stampa di questo catalogo i valori massimi accettati dai nostri motori sono quelli indicati dalla norma IEC 60034-25 A.

Note: Per esigenze costruttive alcuni motori sono disponibili con il collegamento in morsetteria triangolo/stella 400/690Vac. Questo non significa che il motore è alimentabile tramite inverter con tensione di 690Vac. Per questo tipo di tensione di alimentazione è necessario contattare il ns. ufficio tecnico per verificare la possibilità dell'esecuzione del motore a 690Vac di alimentazione e concordare gli accessori da installare tra inverter e motore (induttanza, filtro du/dt, etc....).

### 3.3 WINDING

Note: Powering the motor with an inverter subjects the insulation system of the windings to notable electrical and electrodynamic stress, in particular due to the high peaks and derived voltages that reach the motor. Despite efforts made also recently to improve quality and resistance and make the windings more reliable also in the presence of this type of "aggressive" power supply, in some situations it may be necessary to install a filter or inductance on the input line of the motor power supply to limit these phenomena and protect the windings. In general these precautions are necessary when long shielded power cables are used, in the case of high bus DC voltages, with active front-end inverters or particularly fast switching frequency of the IGBT.

At the time of going to print, the maximum acceptable values for our motors are those indicated by standard IEC 60034-25 A.

Note: To meet particular constructional requirements, some motors are available with a triangular/star 400/690VAC connection on the terminal board. This does not mean the motor is powered by inverter with a voltage of 690VAC. Contact our Technical Dept. for this type of input voltage to see if it is possible to power a 690VAC motor in the way you want and to decide on which accessories to install between the inverter and the motor (inductance, du/dt filter, etc....).

### 3.3 WICKLUNG

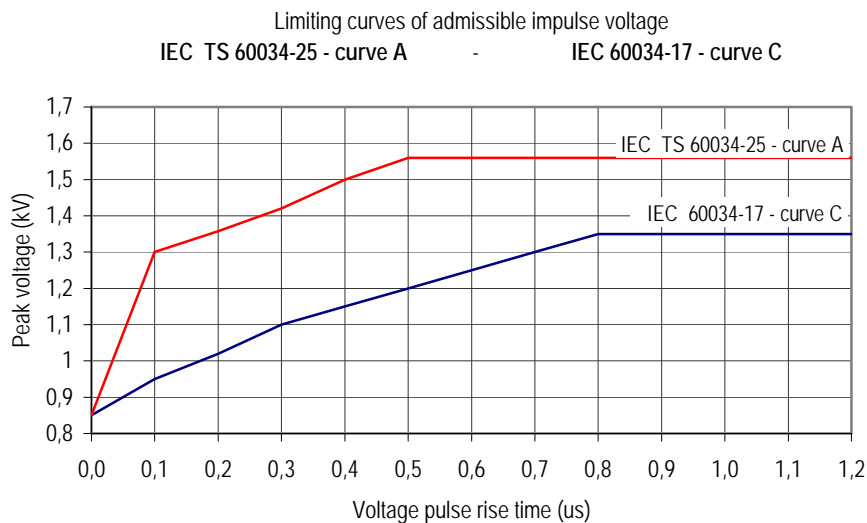
Hinweise: Durch die Invertersteuerung wird die Wicklungsisolierung erheblichen elektrischen und elektrodynamischen Beanspruchungen, insbesondere hinsichtlich vom Motor ausgehender Spannungsspitzen und Sekundärspannungen, ausgesetzt. Trotz der auch in jüngster Zeit unternommen Anstrengungen zur Verbesserung von Qualität, Widerstandskraft und Zuverlässigkeit auch bei dieser Art „aggressiver“ Stromversorgung ist es in einigen Situationen möglicherweise erforderlich, auf der Motorzuleitung einen Filter oder eine Induktanz zu installieren, um diese Phänomene einzuschränken und die Unversehrtheit der Wicklungen zu erhalten. Diese Anpassungen sind bei langen Zuleitungskabeln, hohen DC-Bus-Spannungen oder besonders schnellem Umschalten der IGBTs erforderlich. Bei Drucklegung dieses Kataloges entsprachen die Höchstwerte für unsere Motoren den in Norm IEC 60034-25 A angegebenen Werten.

Hinweise: Aus Konstruktionsgründen sind einige Motoren mit Stern-Dreieck-Schaltung 400/690 V (Wechselstrom) erhältlich. Das bedeutet nicht, dass der Motor über einen Inverter mit Spannung 690 V (Wechselstrom) gespeist werden kann. Bitte wenden Sie sich für diese Art Speisespannung an unsere Konstruktionsabteilung, damit überprüft werden kann, ob der Motor mit 690 V (Wechselstrom) Speisespannung ausgeführt werden kann und um das zwischen Inverter und Motor zu installierende Zubehör (Induktanz, du/dt-Filter etc.) abzustimmen.

### CURVA IEC 60034-25A

### IEC 60034-25A CURVE

### IEC 60034-25A CURVE

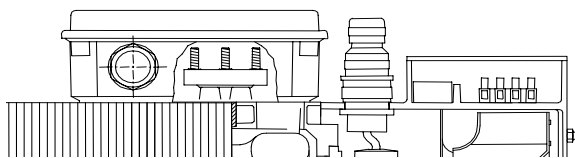


### 3.4 SCATOLA MORSETTI

Di serie viene montata una scatola morsetti contenente la morsettiere del motore e quella delle sonde termiche. Ventilatori, freni, trasduttori (encoder) hanno morsettiere/connettori separati. Vengono forniti uno o più fori di diverso diametro per consentire il montaggio dei bocchettoni pressacavo e facilitare la connessione elettrica di potenza del motore.

Forature supplementari o con diametri diversi dallo standard sono disponibili a richiesta. La posizione di montaggio standard ed il diametro dei pressacavi sono indicati nel disegno riportato sulle schede tecniche. Posizioni differenti di montaggio della scatola morsettiere sono fornibili a richiesta compatibilmente con la struttura meccanica del motore.

#### SCHEMA SCATOLA MORSETTI



### 3.4 TERMINAL BOX

A terminal box containing the motor terminal board, and the thermistor probe terminal board, is supplied as standard. Fans, brakes, transducers (encoder), have separate terminal boxes and connectors.

One or more holes of different diameters are provided to fit cable glands for the motor power cable.

Additional holes or with non-standard diameters are available on request. The standard installation position and diameter of the cable glands are indicated in the drawing in the technical sheets. Different positions for the terminal box can be envisaged on request, as long as they are compatible with the mechanical structure of the motor.

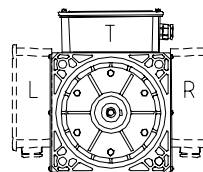
### 3.4 KLEMMENKASTEN

Serienmäßig wird ein Klemmenkasten montiert, der die Klemmleiste des Motors und die Klemme der Temperaturfühler enthält. Lüfter, Bremsen und Messwertgeber (Encoder) haben gesonderte Klemmleisten/Anschlüsse.

Es stehen eine oder mehrere Bohrungen unterschiedlichen Durchmessers zur Verfügung, damit Kabeltüllen montiert werden können und der Leistungsanschluss des Motors erleichtert wird.

Zusätzliche Bohrungen oder Bohrungen anderer Durchmesser sind auf Anfrage erhältlich. Standardmontageposition und Durchmesser der Kabeltüllen sind in der Zeichnung auf dem Datenblatt angegeben. Andere Montagepositionen des Klemmenkastens sind auf Anfrage erhältlich, sofern sie mit der Motorkonstruktion vereinbar sind.

#### POSIZIONE SCATOLA MORSETTI



### 3.5 MORSETTIERA

All'interno della scatola morsetti sono collocati la morsettiere per le connessioni elettriche di potenza del motore, il morsetto delle sonde termiche PTO ed eventualmente i sensori di temperatura aggiuntivi per gli avvolgimenti ed i cuscinetti. Tutti i sensori hanno un morsetto dedicato e sono chiaramente identificati da una targhetta apposita. La morsettiere di potenza potrebbe essere del tipo:

"morsetto", utilizzato per i motori piccoli e per alcune serie specifiche con uscita avvolgimento con solo 3 fili.

"3 perni filettati", per alcune serie specifiche con uscita avvolgimento con solo 3 fili.

"6 perni filettati", la connessione stella/triangolo è realizzabile mediante la modifica della posizione delle piastrine di collegamento della morsettiere.

"barre di collegamento", per i motori di grossa taglia e di potenza/corrente elevata.

"connettore di potenza" per i piccoli servomotori e per le esecuzioni speciali a richiesta.

Per i motori realizzati con connessione a morsetto, morsettiere a 3 perni filettati, connettore, la commutazione del collegamento stella/triangolo non è realizzabile.

### 3.5 TERMINAL BOARD

The terminal box contains the terminal board for the electrical input power connections of the motor, the terminal board of the PTO thermal switch probes and any additional temperature probes used for the windings and for the bearings. All the sensors have a dedicated terminal and are clearly identified by a specific plate. The input terminal board may appear as follows:

"terminal", used for small motors and for some specific series with just 3 wires coming out of the windings.

"3 threaded pins", used for some specific series with just 3 wires coming out of the windings.

"6 threaded pins", the star/triangular connection can be made by modifying the position of the connection plates on the terminal board.

"connection bar", for large motors and high power/current ratings.

"power connector" for small servomotors and special applications on request.

On motors with terminal connections, terminal board with 3 threaded pins, connector, star/triangle switching of the connection is impossible.

### 3.5 KLEMMLEISTE

Im Inneren des Klemmenkastens befinden sich die Klemmleiste für den Leistungsanschluss des Motors, die Klemme der Temperaturfühler in PTO-Ausführung und etwaige zusätzliche Temperaturfühler für die Wicklungen und die Lager. Sämtliche Sensoren haben eine extra Klemme und sind durch entsprechende Schilder klar identifiziert. Das Leistungsklemmbrett könnte folgendermaßen aussehen:

"Klemme": für kleine Motoren und einige Sonderbaureihen mit Wicklungsableitung mit nur 3 Leitungen.

"3 Gewindestifte": für einige Sonderbaureihen mit Wicklungsableitung mit nur 3 Leitungen.

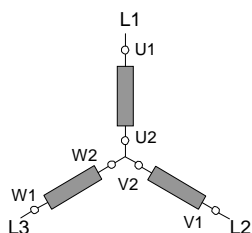
"6 Gewindestifte": Stern-Dreieck-Schaltung ist durch Positionsänderung der Anschlussplättchen der Klemmleiste möglich.

"Anschlussleisten": für große Motoren und hohe Leistung/Hochstrom.

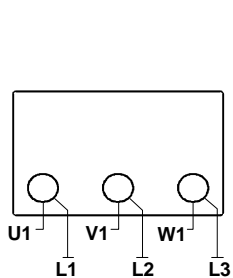
"Hochleistungssteckverbinder": für kleine Servomotoren und auf Anfrage für Sonderausführungen.

Bei Motoren mit Klemme, Klemmbrett mit 3 Gewindestiften bzw. Steckverbinder kann keine Stern-Dreieck-Schaltung geschaltet werden.

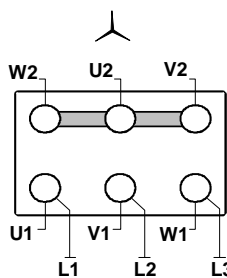
#### STAR



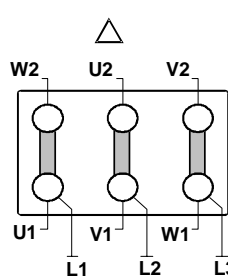
#### CONNECTION



Power supply

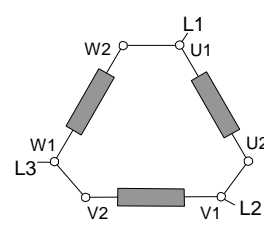


Power supply



Power supply

#### DELTA



### 3.6 TERMOPROTETTORI

Di serie è fornita la protezione termica del motore mediante 3 termoprotettori bimetallici (PTO) collegati in serie ed incorporati direttamente negli avvolgimenti del motore.

Questo tipo di protettore fornisce un segnale (apertura del contatto) di sovratemperatura degli avvolgimenti e consente di proteggere il motore da sovraccarichi o funzionamenti anomali dovuti a mancanza di ventilazione, sovracorrente, anomalie di alimentazione.

Altri tipi di sensori di temperatura sono disponibili a richiesta e possono essere integrati negli avvolgimenti ed anche nei supporti dei cuscinetti. Nella tabella sottostante sono elencati i tipi di sensori di temperatura disponibili, la loro funzione e le curve caratteristiche.

Note: Le sonde PTO e PTC non forniscono un segnale che permette di misurare la temperatura ma solo un segnale che indica se la temperatura è entro od oltre il limite prestabilito.

### 3.6 THERMAL PROTECTIONS

As standard, the motor is protected by 3 bimetallic (PTO) thermal protectors, internally connected in series and incorporated in the windings.

This type of protector sends a signal (contact open) to the inverter or control panel if the windings overheat, to protect the motor from overloads or malfunctions due to blocked or insufficient ventilation, overcurrent, or input anomalies.

Other types of temperature sensors are available on request and can be integrated in the windings and bearing supports.

The following table shows a list of the types of temperature sensors available, their function and characteristic curves.

Note: The PTO and PTC probes do not provide a signal that lets you measure the temperature, but only a signal that indicates whether the temperature is within or over the preset limit.

### 3.6 ÜBERHITZUNGSSCHUTZ

Der Überhitzungsschutz des Motors besteht serienmäßig aus 3 bimetallic Elementen (PTO-Ausführung), die in Reihe geschaltet sind und sich direkt in den Wicklungen befinden.

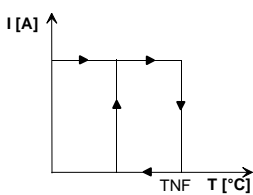
Diese Schutzart gibt bei Überhitzung der Wicklungen ein Signal (Kontaktöffnung) ab und ermöglicht den Schutz des Motors vor Überlasten oder fehlerhaftem Betrieb aufgrund von mangelnder Belüftung, Überstrom und anomaler Stromversorgung.

Andere Temperaturfühler sind auf Anfrage lieferbar und können in die Wicklungen und auch in die Lagerböcke integriert werden.

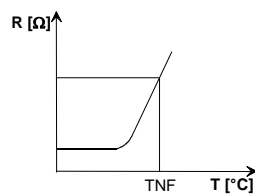
In der nachstehenden Tabelle sind die verschiedenen verfügbaren Temperaturfühler, ihre Funktion und ihre Kennkurven angeführt.

Hinweis: PTO- u. PTC-Fühler sind keine Messfühler mit kontinuierlichem Signal. Sie geben nur ein Signal ab, ob die Temperatur über oder unter dem festgelegten Grenzwert liegt.

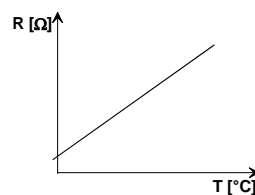
PTO (thermal switch)



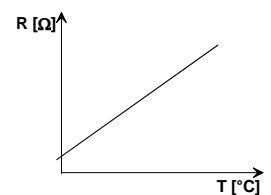
PTC (thermistors)



KTY 83 – KTY 84



PT 100



PTO

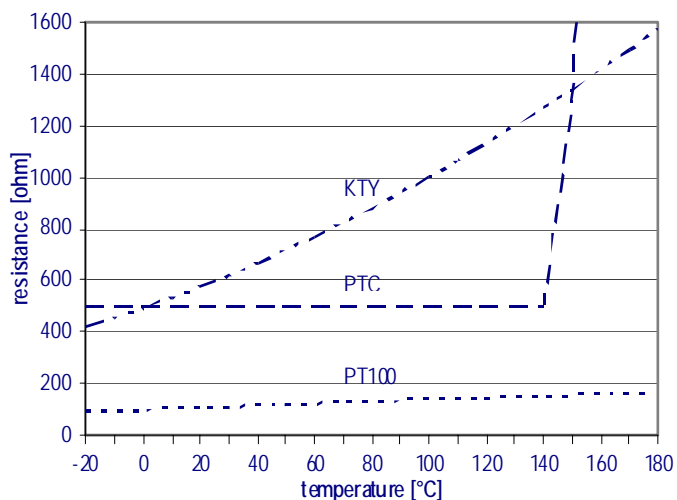
PTC

KTY – PT 100

Misura della temperatura - Temperature measure	No	No	Si - Yes
Tipo di segnale - Type of signal	Contatto NC. - NC contact.	non lineare - non linear	lineare - linear
Temperatura di intervento - Intervention temp.	150 °C	150 °C.	-
Resistenza - Resistance @ 20°C	< 1 Ω	20 ÷ 750 Ω	vedi tabella - see table
Res. All'intervento - Res. at the temperature	< 1 Ω	≤ 1300 Ω	vedi tabella - see table
Res. dopo l'intervento - Res. after the intervention	∞	≥ 4000 Ω	vedi tabella - see table
Tensione nominale - Nominal supply voltage	24...110Vac/dc	≤ 2.5 Vdc	-
Tensione max. - Max voltage	250 Vac - 60Vdc	25 Vdc	-
Corrente massima - Max current	AC = 2.5 A - DC = 1 A	2 mA	2 mA
Temperatura di ripristino - Reset temperature	85 ÷ 95 °C	-	-

Temp. °C	PTO Ω	PTC Ω	PT 100 Ω	KTY84-130 Ω
-20	< 1	20...750	92,16	419
0	< 1	20...750	100	493
20	< 1	20...750	107,79	576
40	< 1	20...750	115,54	668
60	< 1	20...750	123,24	769
80	< 1	20...750	130,89	880
100	< 1	20...750	138,5	1000
120	< 1	20...750	146,06	1129
140	< 1	20...750	153,58	1268
150	∞	> 1300	157,31	1340
160	∞	> 4000	161,04	1415
180	∞	> 4000	168,46	1572

### TEMPERATURE / RESISTANCE VARIATION



### 3.7 ALIMENTAZIONE

I motori contemplati in questo catalogo sono realizzati per utilizzo a frequenza variabile tramite alimentazione da inverter.

L'elevata frequenza di commutazione degli inverter di ultima generazione sottopone il motore a stress elettrodinamici notevoli, in particolar modo per quanto riguarda il sistema di isolamento ed i cuscinetti.

I fronti molto ripidi della tensione di uscita dell'inverter generano elevate correnti e tensioni capacitive all'interno del motore con conseguente possibilità di danneggiamento degli avvolgimenti (scariche tra le fasi o verso massa) e/o dei cuscinetti a causa delle correnti parassite o correnti d'albero (fenomeno conosciuto come EDM).

Questi fenomeni si manifestano in casi sporadici e sono difficilmente prevedibili in quanto le condizioni di installazione dei motori, la realizzazione dell'impianto elettrico ed i luoghi di utilizzo sono molto variabili. In generale la presenza di cavi di alimentazione molto lunghi tra motore ed inverter, l'utilizzo a velocità e carico costanti e le frequenze di commutazione elevate sono condizioni che favoriscono questi fenomeni indesiderati.

E' pertanto necessario provvedere ad una corretta installazione dell'inverter e del cablaggio del motore considerando i seguenti aspetti:

- Utilizzo di cavi appropriati con sezione simmetrica e schermo concentrico.
- Utilizzo di conduttori di terra a bassa impedenza e realizzazione dell'impianto idoneo per dispersioni ad alta frequenza
- Utilizzo del cuscinetto posteriore isolato elettricamente.
- Utilizzo di induttanze e/o filtri du/dt tra motore ed inverter.

### 3.7 POWER SUPPLY

*The motors in this catalogue are designed and built to be used at variable frequencies when powered by inverter.*

*The high switching frequency of the latest generation of inverters subjects the motor to notable electrodynamic stress, in particular affecting the stator insulation system and the bearings.*

*The steep output voltage curves of the inverter generate high capacitive currents and voltages in the motor which can deteriorate and damage the insulation system of the windings (discharges between the phases or to earth) and/or the bearings and transducer due to eddy currents or ground currents in the shaft (a phenomenon known as EDM).*

*These phenomena occur in sporadic cases that are hard to predict due to a variety of different motor installation conditions, plant installations and places of use. In general, the long power shielded cables used between the motor and the inverter, the utilization of the motor at fixed speed and load and the high switching frequencies are conditions that increases the possibilities to get these unwanted phenomena.*

*Therefore, the inverter must be installed correctly and the motor wired up in consideration of the following factors:*

- *Use appropriate cables with a symmetrical section and concentric screen.*
- *Use earth conductors with a low impedance and install a suitable high-frequency dispersion system.*
- *Use an electrically insulated non drive-end side bearing.*
- *Use inductances and/or du/dt filters between the motor and the inverter.*

### 3.7 STROMVERSORGUNG

Die Motoren in diesem Katalog wurden für den Einsatz mit invertergesteuertem variablem Drehmoment entworfen.

Durch die hohe Umschaltfrequenz der Inverter der letzten Generation wird der Motor beträchtlichen elektrodynamischen Beanspruchungen, insbesondere hinsichtlich Isolierung und Lager, ausgesetzt.

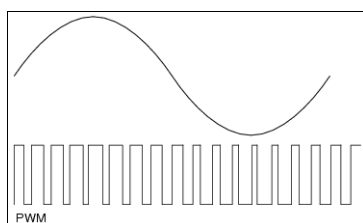
Die äußerst steilen Spannungsflanken aus dem Inverter erzeugen hohe kapazitive Ströme und Spannungen im Motorinneren, die aufgrund der Wirbel- oder Wellenströme (als EDM bekanntes Phänomen) Schäden an den Wicklungen (Überschlag zwischen den Phasen oder zur Erde) und/oder Lagern verursachen können.

Diese Phänomene treten sporadisch auf und sind schwer vorhersehbar, da die Installationsbedingungen der Motoren, die Ausführung der Elektroanlage und die Betriebsorte sehr unterschiedlich sein können. In der Regel sind sehr lange Zuleitungskabel zwischen Motor und Inverter, Betrieb bei konstantem Drehmoment und konstanter Last und hohe Umschaltfrequenzen Faktoren, die diese unerwünschten Phänomene begünstigen.

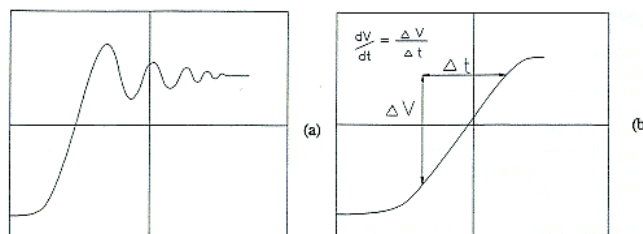
Inverterinstallation und Verkabelung des Motors müssen deswegen unter Berücksichtigung folgender Aspekte korrekt erfolgen:

- Verwendung geeigneter Kabel mit symmetrischem Querschnitt und konzentrischer Abschirmung.
- Verwendung von niederohmigen Erdleitungen und Einrichtung einer für hochfrequente Verluste geeigneten Anlage.
- Verwendung eines elektrisch isolierten Lagers hinten.
- Verwendung von Induktanzen und/oder du/dt-Filtern zwischen Motor und Inverter.

#### PWM MODULATION

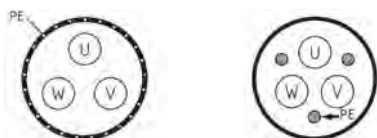


#### VOLTAGE RISE TIME

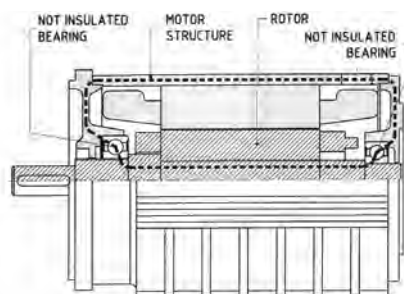


#### CAVO SCHERMATO

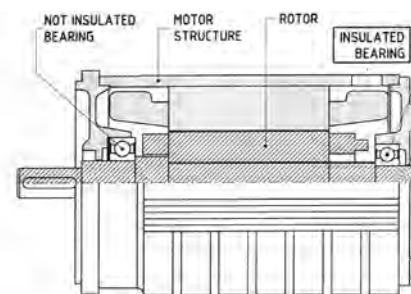
#### CAVO SIMMETRICO



#### MOTORE SENZA CUSCINETTO ISOLATO MOTOR WITHOUT INSULATED BEARING



#### MOTORE CON CUSCINETTO ISOLATO MOTOR WITH INSULATED BEARING



#### 4.0 FRENI

A richiesta alcune serie di motori possono essere equipaggiate con freno elettromagnetico di stazionamento. Se non diversamente precisato i freni elettromagnetici adottati sono del tipo di sicurezza a molle, idonei per utilizzo come stazionamento e ad azione frenante per mancanza di alimentazione. Normalmente il freno è dimensionato in modo tale da fornire una coppia statica inferiore o uguale a quella nominale del motore. Tuttavia, data l'elevata coppia sviluppata da alcune serie di motori il freno talvolta non raggiunge i valori nominali del motore.

L'elettromagnete è alimentato in corrente continua e la tensione nominale standard è di 96 Vdc. Tensioni diverse (24Vdc o 200Vdc) sono disponibili a richiesta. Di serie è fornito l'apposito alimentatore con ingresso in corrente alternata a 220 V 50/60 Hz ed uscita a 96 V dc (per i freni a 24Vdc non viene fornito l'alimentatore).

Modelli ed esecuzioni speciali per servizi gravosi (sollevamento, emergenza, etc.) con coppie superiori alla nominale del motore o con accessori specifici (microinterruttori, leva di sblocco manuale) sono disponibili a richiesta.

Sono fornibili anche freni speciali a doppio circuito per teatri, freni pneumatici o freni positivi (non di sicurezza) che intervengono con presenza di alimentazione.

Consultare le schede tecniche per verificare la coppia nominale del freno e l'idoneità all'applicazione.

Note: Con l'applicazione del freno la velocità massima del motore viene limitata ed anche il funzionamento in verticale in alcuni casi non è consentito. Consultare le schede tecniche dei motori, paragrafo freni, per verificare la velocità max consentita ed eventualmente contattare il ns. ufficio tecnico per maggiori dettagli.

La decelerazione/frenatura del sistema deve avvenire in modo dinamico tramite l'inverter.

Il freno meccanico è idoneo unicamente per mantenere bloccato l'albero motore nelle pause del ciclo e deve intervenire solo quando la velocità di rotazione del motore è prossima allo zero. In determinati casi il freno può anche essere utilizzato per risolvere situazioni di emergenza che richiedono di arrestare il carico quando il motore è ancora in rotazione per inerzia. Questo tipo di utilizzo può comportare un'usura anche rapida del materiale d'attrito e generare elevate temperature sui componenti del freno. In nessun caso il freno deve essere utilizzato ripetutamente durante il ciclo macchina o per ridurre il tempo di decelerazione del sistema. Per un corretto dimensionamento è anche necessario verificare la capacità termica del freno nel compiere una singola manovra di frenatura. In alcune applicazioni con inerzie del carico e velocità di rotazione elevate, il freno potrebbe non essere in grado di completare la frenata in condizioni di sicurezza senza danneggiarsi. E' necessario calcolare e verificare che il lavoro compiuto dal freno durante la manovra di frenatura non ecceda il dato di catalogo Qmax (lavoro massimo ammissibile).

Di seguito è riportata una tabella esemplificativa che si trova in tutte le schede tecniche.

#### 4.0 BRAKES

*Some series of motors can be equipped with an electromagnetic parking brake on request. Unless otherwise indicated, the electromagnetic brakes used are the type with a spring safety system, suitable for use as parking brakes and to brake the motor when powered down. Normally the brake is dimensioned to provide a static torque lower than or equal to the nominal value of the motor. However, considering the high torque developed by some series and size of motors, sometimes the brake will not reach the nominal values of the motor.*

*The electromagnet is powered by direct current and the standard nominal voltage is 96 VDC. Other voltages (24VDC or 200VDC) are available on request. A specific power supply is provided with an AC input 220 V 50/60 Hz and a 96 VDC output (a power supply is not provided for 24VDC brakes).*

*Special models for harsh working conditions (lifting, emergency, etc.) with torque values higher than the nominal value of the motor or with specific accessories (microswitches, manual unlocking levers) are available on request.*

*Special brakes with double circuits are also available for theatres, pneumatic brakes or positive brakes (not safety brakes) that intervene when powered.*

*Consult the technical sheets to verify the nominal torque of the brake and the suitability for the application.*

*Note: When the brake is installed, the maximum speed of the motor is limited and in some cases vertical installation is not allowed. Consult the technical sheets of the motors, brakes paragraph, to check the maximum speed allowed and contact our technical office for more details.*

*The deceleration/braking of the system must be done dynamically through the inverter.*

*The mechanical brake is only suitable for keeping the shaft blocked in the pauses of the cycle and must only be activated when the motor has almost stopped turning. In certain cases, the brake can be used in emergencies if the load has to be stopped when the motor is still turning under inertia. This type of use can lead to the rapid wear of contact surfaces and the brake components can reach high temperatures. The brake must not be used repeatedly during the machine cycle or to reduce the deceleration time of the system. In order to establish the correct dimensioning, the thermal capacity of the brake in the single braking manoeuvres must be verified. In some applications with high load inertia and high rotation speed, the brake may not be able to finish braking in safe conditions without overheating or damage. It is necessary to verify that the work done by the brake during braking do not exceed within the limits of the data in the catalogue Qmax (maximum allowable work).*

*An illustrative table is shown below, like the ones that can be found in all the technical sheets.*

#### 4.0 BREMSEN

Einige Motorbaureihen können auf Anfrage mit einer elektromagnetischen Feststellbremse ausgerüstet werden. Bei den eingebauten elektromagnetischen Bremsen handelt es sich, sofern nicht anders angegeben, um Feder-speicherbremsen, die als Feststellbremse und zum Abbremsen bei Netzausfall geeignet sind. Die Bremse ist in der Regel so ausgelegt, dass sie ein statisches Drehmoment erzeugt, das kleiner oder gleich dem Motornennmoment ist. Aufgrund des von einigen Baureihen entwickelten hohen Drehmoments erreicht die Bremse jedoch manchmal nicht die Motornennwerte.

Der Elektromagnet wird mit Gleichstrom gespeist und die Standardnennspannung beträgt 96 V (Gleichstrom). Andere Spannungen (24 V oder 200 V Gleichstrom) sind auf Anfrage erhältlich. Serienmäßig ist eine entsprechende Energiequelle mit Wechselstromeingang 220 V 50/60 Hz und Gleichstromausgang 96 V im Lieferumfang enthalten (bei Bremsen mit 24 V Gleichstrom wird keine Energiequelle geliefert).

Sondermodelle und -ausführungen für hohe Beanspruchungen (Hubwerke, Not-Aus etc.) mit höheren Drehmomenten als dem Motornennmoment oder mit speziellem Zubehör (Mikroschalter, manueller Lösehebel) sind auf Anfrage erhältlich.

Ebenfalls lieferbar sind spezielle Zweikreisbremsen für Theater, Luftdruckbremsen oder Positivbremsen (keine Sicherheitsbremsen), die bei Stromversorgung eingreifen.

Zur Überprüfung von Bremsennennmoment und Eignung für die Anwendung siehe Datenblätter.

Hinweise: Durch das Anbringen der Bremse wird die Höchstdrehzahl des Motors begrenzt. Auch ist der Vertikalbetrieb in einigen Fällen nicht zulässig. Für die zulässige Höchstdrehzahl siehe Motordatenblätter, Abschnitt Bremsen. Wenden Sie sich für nähere Angaben gegebenenfalls an unsere Konstruktionsabteilung.

Das Drosseln/Abbremsen des Systems muss dynamisch durch den Inverter erfolgen.

Die mechanische Bremse dient nur zum Blockieren der Antriebswelle während der Zykluspausen. Sie darf nur eingreifen, wenn die Motordrehzahl nahe bei Null liegt. In bestimmten Fällen, wenn die Last angehalten werden muss, während der Motor aufgrund der Trägheit noch ausläuft, kann die Bremse auch als Notbremse benutzt werden. Wird die Bremse derart eingesetzt, kann dies zu (schnellem) Verschleiß des Reibstoffs und zu hohen Temperaturen an den Bremsbauteilen führen. Die Bremse darf während des Maschinenzyklus keinesfalls wiederholt oder zum schnelleren Abbremsen des Systems eingesetzt werden. Zur korrekten Dimensionierung der Bremse ist es auch erforderlich, die Wärmekapazität der Bremse während eines Bremsvorgangs zu überprüfen. Bei einigen Anwendungen mit Lastträgheit und hohen Drehzahlen ist die Bremse möglicherweise nicht in der Lage, einen Bremsvorgang sicher zu Ende zu bringen, ohne Schäden davonzutragen. Die von der Bremse während eines Bremsvorgangs zu erbringende Leistung ist zu berechnen. Ferner muss überprüft werden, ob der errechnete Wert Qmax (zulässige Höchstleistung) nicht überschreitet.

Nachstehend ist als Beispiel eine Tabelle abgebildet, wie sie in allen Datenblättern angeführt ist.

#### 4.0 FRENI

I freni vengono consegnati con coppia tarata secondo il dato massimo di catalogo Nm (max). Se richiesto i freni della serie K possono essere regolati in fabbrica per una coppia prestabilita scelta dal cliente. Questa coppia può variare dal 30% al 100% della coppia max. E' possibile variare anche successivamente la coppia di frenatura agendo sull'apposita ghiera di regolazione ma per ridurre la coppia al minimo potrebbe essere necessario rimuovere alcune molle presenti all'interno della bobina.

#### 4.0 BRAKES

The brakes are delivered with the torque rating indicated by the maximum value in the catalogue Nm (max). If necessary, the torque of the K series brakes can be adjusted to the preset torque required by the customer. This torque can vary from 30% to 100% of the max. torque. The braking torque can also be adjusted later using the adjuster knob, but some springs in the coil may have to be removed to reduce the torque to a minimum required value.

#### 4.0 BREMSEN

Bei Lieferung ist das Drehmoment der Bremsen gemäß Höchstwert Nm (max) kalibriert. Auf Anfrage können Bremsen der Baureihe K im Werk auf ein vom Kunden gewünschtes Drehmoment eingestellt werden. Dieses Drehmoment kann um 30 % bis 100 % von Nm max abweichen. Das Bremsmoment kann mit dem entsprechenden Einstellring auch zu einem späteren Zeitpunkt verstellt werden. Zur Verringerung des Drehmoments auf den kleinst möglichen Wert könnte es allerdings erforderlich sein, einige Federn im Spuleninneren zu entfernen.

#### FRENO

#### BRAKE

#### BREMSE

Motore Motor Size	Freno Brake Type	Coppia statica Static torque Nm (max)	Alimentazione - supply Rectifier Input Vac - Hz	Coil Vdc	W	Inerzia (J) inertia (J) Kgm <sup>2</sup>	Vel. max. Max. speed rpm	Tempi - Times sw.ON ms	sw.OFF ms	Lavoro ammissibile Max admiss. work J	Q max
100	R 50	50	230 - 50/60	96	25	0,0006	6000	70	110	24000	
100	K 6	60	230 - 50/60	96	50	0,0007	5000	80	150	30000	$J_{tot} * \Delta n^2$
132	K 8 (K8 D)	150 (300)	230 - 50/60	96	60	0,0028 (0,006)	4000 (3500)	150	300	60000	182.5
225	Rr 360 (Rr360 D)	900 (1800)	230 - 50/60	96	190	0,018 (0,036)	2000 (1500)	330	600	160000	

Serie K: Coppia frenante regolabile, disponibile anche con bobina a 24Vdc. (K8D, K9D, Rr360D) Versione a doppio disco, non è consentito il funzionamento in verticale. Freni serie K disponibile anche con leva di sblocco manuale.

K series: Adjustable braking torque, available also with 24Vdc coil. (K8D, K9D, Rr360D) series: Double disk version, the vertical mounting is not permitted. Brake K series: available also with mechanical hand release.

Baureihe K: Einstellbares Bremsmoment, auch mit 24-V-Spule (Gleichstrom) lieferbar. (K8D, K9D, Rr360D) Ausführung mit Doppelscheibe, Vertikalbetrieb ist nicht zulässig. Bremsen der Baureihe K sind auch mit manuellem Lösehebel erhältlich.

Il valore Q max (lavoro massimo ammissibile per ogni singola frenata) si calcola con la seguente formula.

$$Q_{max} = J_{tot} * \Delta n^2 / 182.5$$

$J_{tot}$  = inerzia motore + inerzia carico (kgm<sup>2</sup>)

$\Delta n$  = velocità di frenatura iniziale (rpm)

I tempi di intervento del freno sono indicati nella colonna sw ON e sw OFF:

Sw ON = tempo di chiusura del freno (albero motore libero di ruotare)

Sw OFF = tempo di apertura del freno (albero motore frenato)

The value Qmax (max admissible work for every single braking) can be calculated with the following formula.

$$Q_{max} = J_{tot} * \Delta n^2 / 182.5$$

$J_{tot}$  = motor + load inertia (kgm<sup>2</sup>)

$\Delta n$  = initial braking speed (rpm)

The intervention time of the brakes are indicated on the columns sw ON and sw OFF:

sw ON = brake closing time (motor shaft free to rotate).

sw OFF = brake opening time (motor shaft braked).

Q max (zulässige Höchstleistung während jedes einzelnen Bremsmanövers) wird mit folgender Formel berechnet.

$$Q_{max} = J_{tot} * \Delta n^2 / 182.5$$

$J_{tot}$  = Motorträgheit + Lastträgheit (kgm<sup>2</sup>)

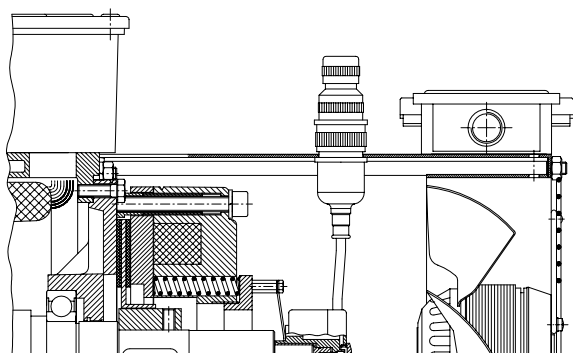
$\Delta n$  = anfängliche Bremsdrehzahl (U/min)

Die Bremsengriffszeiten sind in Spalte sw ON und sw OFF angegeben:

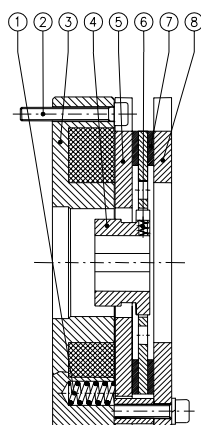
Sw ON = Schließzeit der Bremse (Antriebswelle kann frei drehen)

Sw OFF = Öffnungszeit der Bremse (Antriebswelle abgebremst)

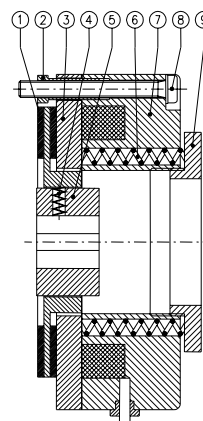
#### BRAKE ASSEMBLY



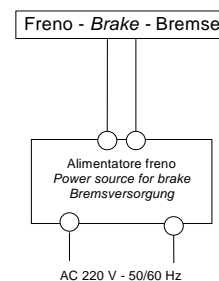
#### BRAKE SERIE R



#### BRAKE SERIE K



#### RECTIFIER



#### 4.1 TRASDUTTORE (ENCODER)

A richiesta i motori possono essere forniti completi di trasduttore di velocità/posizione (encoder) installato nella parte posteriore del motore.

Normalmente è utilizzato un trasduttore specifico per motori elettrici costruito ad albero cavo per ridurre le dimensioni d'ingombro e garantire una perfetta connessione meccanica con l'albero del motore.

Il corpo del trasduttore è fissato al coperchio posteriore del motore ed è reso oscillante per mezzo di un braccio di reazione che ha il compito di assorbire eventuali disallineamenti assiali e radiali e non esercitare carichi sui cuscinetti dell'encoder.

Sono disponibili diversi modelli di encoder, incrementali ed assoluti, con uscita ad onda quadra o sinusoidale e con caratteristiche specifiche per adattarsi alla maggior parte di inverter disponibili sul mercato.

Modelli speciali con esecuzione meccanica ad albero sporgente + giunto di trasmissione oppure con foro passante di grosso diametro sono disponibili a richiesta. Per la connessione elettrica è utilizzato un connettore maschio (da pannello), del tipo a 10 pins cablato secondo il nostro standard.

La parte femmina (volante) con contatti a saldare è fornita di serie unitamente al motore.

Il modello di encoder attualmente più utilizzato è quello incrementale con alimentazione a 5Vdc ed uscita 5V TTL (line driver). Recentemente è stato introdotto un nuovo tipo di encoder incrementale programmabile (tramite PC con connessione USB e software dedicato) che permette l'utilizzo di un unico componente per soddisfare molteplici richieste. L'alimentazione è del tipo "wide range" con ingresso da 4.5...30Vdc ed uscita programmabile 5V TTL (line driver) oppure 10...30V HTL (push-pull). Anche il numero di impulsi è programmabile da 60 a 10.000ppr.

#### 4.1 TRANSDUCER (ENCODER)

*On request the motors can be supplied with speed/position transducer (encoder) installed at the rear side of the motor.*

*Normally a specific hollow shaft transducer especially made for electric motors is used to reduce the overall dimensions (motor length) and guarantee perfect mechanical coupling with the shaft.*

*The body of the transducer is mechanically fixed to the rear cover of the motor and can oscillate thanks to a flexible reaction arm which absorbs possible axial and radial misalignment and do not create any load the shaft and the bearings of the encoder.*

*Various models of encoder are available, incremental and absolute (single and multi turns), with square and sine wave outputs, and with specific characteristics to adapt to most inverters on the market.*

*Special models with a protruding shaft + transmission coupling or large diameter through hole, are available on request. Our standard male connector (panel type), with 10 pins is used for the electrical connection of the encoder and is wired in accordance to our standard diagram shown below.*

*The female side (free) with contacts to solder, is supplied as standard on the motor.*

*The most commonly used encoder at the moment is the incremental type with a 5VDC input and 5V TTL (line driver) output. Recently a new type of incremental encoder has been introduced which can be programmed (by PC with a USB connection and dedicated software) so one single component can be used for many applications. The power is "wide range" with 4.5...30VDC input and programmable 5V TTL (line driver) or 10...30V HTL (push-pull) output. The number of impulses can also be programmed from 60 to 10,000ppr.*

#### 4.1 MESSWERTGEBER (ENCODER)

Die Motoren können auf Anfrage mit einem Dreh-/Stellungsgeber (Encoder) an der Motorhinterseite geliefert werden.

In der Regel wird ein speziell für Elektromotoren entwickelter Messwertgeber eingesetzt, der zur Verringerung der Außenmaße und zur Gewährleistung des einwandfreien mechanischen Anschlusses an die Antriebswelle mit einer Hohlwelle ausgerüstet ist.

Das Gebergehäuse ist an der hinteren Motorabdeckung angebracht und kann durch eine Drehmomentsstütze schwingen, die etwaige axiale und radiale Ausrichtungsfehler dämpft und Lasten auf die Encoder-Lager vermeiden soll.

Erhältlich sind verschiedenen Encodermodelle: Inkremental- und Absolutwertgeber mit Rechteck- oder Sinus-Ausgangssignalen, die über die entsprechenden Merkmale verfügen, damit sie zu den meisten auf dem Markt verfügbaren Invertern passen.


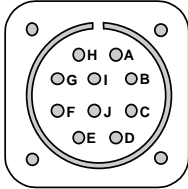

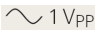
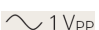

Sondermodelle mit Vollwelle und Führungsgelenk bzw. mit Durchgangsbohrung großen Durchmessers sind auf Anfrage verfügbar. Für den Elektroanschluss wird ein nach unseren Standards verkabelter 10-poliger (Einbau-)Stecker verwendet. Die Buchse mit Lötkontakten ist serienmäßig im Lieferumfang des Motors enthalten.

Das derzeit am häufigsten eingesetzte Encodermodell ist der Inkrementalgeber mit Eingang 5 V (Gleichstrom) und Ausgang 5 V TTL (Line Driver). Vor Kurzem wurde ein neuer (über einen PC mit USB-Anschluss und entsprechender Software) programmierbarer Inkrementalgeber auf den Markt gebracht, der es ermöglicht, mit nur einem Bauteil diverse Ansprüche zu befriedigen. Weitbereichsversorgung mit 4,5 bis 30 V (Gleichstrom) und programmierbarem Ausgang 5 V TTL (Line Driver) oder 10 bis 30V HTL (Push-Pull). Auch die Impulsanzahl kann von 60 bis 10.000 Impulse pro Umdrehung programmiert werden.

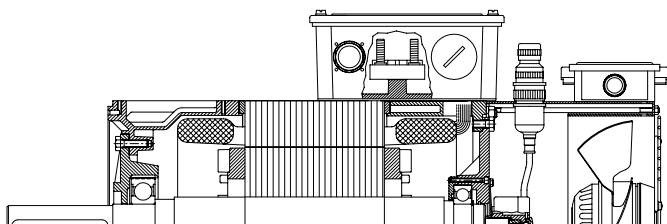
#### TRASDUTTORE (ENCODER)

#### TRANSDUCER (ENCODER)

#### MEBWANDLER (ENCODER)

IMPULSI - PULSES	SUPPLY	USCITA - OUTPUT	10 PINS CONNECTOR	PIN	Incremental Encoder	Absolute Encoder
incremental 60...10.000 (std. <b>1024</b> )	4,5...30 Vdc	 5V (Line driver RS 422)		A	(ch. A)	+ SIN
incremental 60...10.000 (std. <b>1024</b> )	4,5...30 Vdc	 10...30V (push-pull)		B	(ch. Z)	Data +
Incremental <b>1024</b> , 2048, 4096	4,7...6 Vdc	 1V <sub>PP</sub> (2 sinus + marker)		C	(ch. B)	+ COS
SinCos Absolute SINGLE turn <b>1024</b> ppr	7...12 Vdc	 1V <sub>PP</sub> Hiperface - 32768 step/rev		D	--	--
SinCos Absolute MULTI turn <b>1024</b> ppr	7...12 Vdc	 1V <sub>PP</sub> Hiperface - 32768 x 4096 step/rev		E	SHIELD	SHIELD
				F	(+...Vdc)	+...Vdc
				G	(GND - 0V)	0V...(GND)
				H	(ch. A-)	REF SIN
				I	(ch. Z-)	Data -
				J	(ch. B-)	REF COS

#### ENCODER INSTALLATO - ENCODER INSTALLED



#### PARTICOLARE ENCODER - ENCODER DETAILS





## 4.2 SCALDIGLIE ANTICONDENSA

Le scaldiglie anticondensa sono consigliate e prescritte per macchine installate all'aperto, in ambienti con umidità elevata o con elevate escursioni termiche.

Sono anche previste per le macchine chiuse (IP 54, IP 55) qualora esista il pericolo di condensazione all'interno del motore.

Le scaldiglie devono essere messe in funzione soltanto a macchina ferma e devono essere scollegate quando il motore è alimentato.

La potenza delle scaldiglie è calcolata in base al volume interno ed alla protezione del motore.

## 4.3 VERNICIATURA - COLORE

I motori sono consegnati verniciati con prodotti a base di solvente.

I colori standard utilizzati variano in base alla serie di motore e sono così suddivisi:

### RAL 7037 (grigio polvere)

QL, QLa, HQL, HQLa, QLa-Li, HQLa-Li, LQ, QcaVs, QcaVp.

### RAL 6011 (verde)

QCA, MTS

### RAL 5010 (blu scuro)

MTES

### RAL 9005 (nero opaco)

QLS

### RAL 5009 (blu medio)

LTS, LTS-TB

A richiesta sono disponibili i seguenti colori opzionali:

RAL 1021, 5009, 5010, 5012, 5014, 6011, 7001, 7004, 7016, 7032, 7035, 7037, 9001, 9005, 9010. Esecuzioni con colori diversi non compresi nell'elenco sono disponibili a richiesta ma soggetti a valutazione preventiva delle quantità richieste.

### Verniciatura di fondo

I motori possono essere forniti a richiesta con trattamento superficiale con fondo a solvente oppure epossidico.

## 4.4 TRATTAMENTI PARTICOLARI

A richiesta sono eseguibili verniciature con trattamenti particolari adatti all'esposizione in ambienti particolarmente aggressivi.

Sono inoltre disponibili trattamenti specifici (anodizzazione, zincatura, ossidazione, etc..) eseguiti su alcuni particolari e/o materiali che consentono una migliore tenuta contro agenti corrosivi e ossidanti.

Per maggiori dettagli consultare il nostro ufficio tecnico.

## 4.2 ANTICONDENSATE HEATING ELEMENTS

*The anticondensate heating elements are recommended and/or prescribed for machines installed in environments with a high level of humidity or a considerable temperature range.*

*These are also envisaged for closed motors (IP54, IP55), if there is any risk of condensation inside the motor.*

*The heating elements must only be used when the machine is stopped, and must be disconnected when the motor is powered. The heating power of the element is calculated according to the volume and protection system of the motor.*

## 4.3 PAINTING - COLOUR

*The motors are delivered painted with solvent-based products.*

*The standard colours used vary on the basis of the motor series and are divided as follows:*

### *RAL 7037 (dusty grey)*

*QL, QLa, HQL, HQLa, QLa-Li, HQLa-Li, LQ, QcaVs, QcaVp.*

### *RAL 6011 (green)*

*QCA, MTS*

### *RAL 5010 (dark blue)*

*MTES*

### *RAL 9005 (mat black)*

*QLS*

### *RAL 5009 (azure blue)*

*LTS, LTS-TB*

*The following optional colours are available on request:*

*RAL 1021, 5009, 5010, 5012, 5014, 6011, 7001, 7004, 7016, 7032, 7035, 7037, 9001, 9005, 9010. Colours not listed above are available on request subject to evaluation of the quantity required for each order.*

### *Priming*

*On request the motors can be made with external surface finished with solvent primer or epoxy primer.*

## 4.4 SPECIAL TREATMENT

*Special treatments suitable for particularly aggressive environments are available on request.*

*Furthermore, specific treatments are available (anodizing, zinc-plating, oxidization, etc..) on parts and/or materials to make them more resistant against aggressive, corrosive and oxidizing agents.*

*For further details, please consult our Technical Dept.*

## 4.2 WICKLUNGSHSHEIZUNG

Bei Maschinen, die sich in Räumen mit hoher Feuchtigkeit bzw. großen Temperaturschwankungen befinden, sind Wicklungsheizungen empfohlen und vorgeschrieben.

Besteht die Gefahr von Kondensatbildung im Motorinneren, ist auch bei geschlossenen Motoren (IP54, IP55) ein Wicklungsheizung vorgesehen.

Heizelemente dürfen nur bei Motorstillstand eingeschaltet werden. Wird der Motor mit Spannung versorgt, sind sie auszuschalten.

Die Leistung der Wicklungsheizung wird nach Gesamtmotorvolumen und Motorschutzart berechnet.

## 4.3 LACKIERUNG - FARBE

Die Motoren werden mit lösungsmittelbasiertem Lack beschichtet geliefert.

Die Standardfarben hängen von der Motorbaureihe ab:

### RAL 7037 (Staubgrau)

QL, QLa, HQL, HQLa, QLa-Li, HQLa-Li, LQ, QcaVs, QcaVp.

### RAL 6011 (Grün)

QCA, MTS

### RAL 5010 (Dunkelblau)

MTES

### RAL 9005 (Mattschwarz)

QLS

### RAL 5009 (Mittelblau)

LTS, LTS-TB

Auf Anfrage sind folgende optionale Farben lieferbar:

RAL 1021, 5009, 5010, 5012, 5014, 6011, 7001, 7004, 7016, 7032, 7035, 7037, 9001, 9005, 9010. Ausführungen in nicht in dieser Liste enthaltenen Farben sind auf Anfrage lieferbar. Der Preis wird auf Grundlage der angefragten Menge geschätzt.

### Grundierung

Die Motoren sind mit einer Oberflächenbehandlung mit lösungsmittelhaltiger Grundierung oder Grundierung auf Epoxidbasis erhältlich.

## 4.4 SONDERBEHANDLUNGEN

Auf Anfrage können Beschichtungen mit besonderen Oberflächenbehandlungen ausgeführt werden, die für außerordentlich aggressive Umgebungen geeignet sind.

Ferner sind spezielle Oberflächenbehandlungen (Eloxierung, Verzinkung, Oxidation etc.) an einigen Bauteilen und/oder Werkstoffen erhältlich, die einen wirksameren Schutz vor korrosiven und Oxidationsmitteln ermöglichen.

Wenden Sie sich für nähere Angaben bitte an unsere Konstruktionsabteilung.

## 5.0 CURVE CARATTERISTICHE

I dati e le curve caratteristiche riportati nelle schede tecniche sono riferiti a motori alimentati da inverter con tensione e frequenza corrispondenti ai valori nominali. Curve diverse possono essere ottenute modificando i dati di avvolgimento, le connessioni elettriche della morsettiera (stella/triangolo) ed il rapporto tensione/frequenza dell'inverter.

Il tipo di controllo dell'inverter e la relativa regolazione possono a loro volta influenzare le caratteristiche ed il funzionamento del motore, consentendo di ottenere campi di regolazione più o meno ampi.

E' importante abbinare la giusta tensione nominale del motore con l'effettiva tensione di uscita dell'inverter. Il diagramma sottostante è riportato in ogni tabella tecnica e rappresenta le curve di funzionamento coppia/potenza/velocità riferite ai vari tipi di avvolgimento disponibili di serie.

## 5.0 OPERATING DIAGRAMS

The data and the diagram of the characteristics reported on the technical sheets, refer to motors supplied by inverters with voltage and frequency corresponding to the nominal values. Different diagrams can be obtained modifying the data of the winding, the terminal board electrical connections (star/delta) and the voltage/frequency ratio of the inverter.

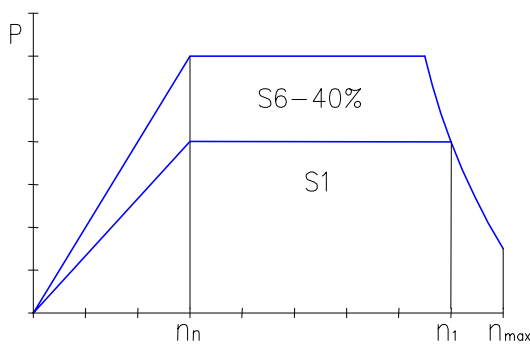
The type of inverter control and the specific adjustment can again modify the characteristics and operation of the motor, making it possible to obtain narrower or wider adjustment fields. It is very important to couple the exact nominal voltage of the motor with the effective output voltage of the inverter.

The following diagram is present in every technical sheet and shows the torque/power/speed operating diagrams referring to the different types of winding available as standard.

## 5.0 KENNLINIEN FÜR DEN BETRIEB

Die in den Datenblättern angegebenen Kennlinien u. Merkmale beziehen sich auf Motoren bei Nennspannung u. frequenz, die über Frequenzumrichter angesteuert werden. Andere Kennlinien können erzielt werden, indem man Wicklungsdaten, elektrischen Ansteuerungen (Stern/ Dreieck) u. Verhältnis Spannung/ Frequenz des Frequenzumrichters ändert. Die Ansteuerung des Frequenzumrichters und die entsprechende Regelung können die Funktionsweise des Motors beeinflussen, wodurch mehr oder weniger weite Regelbereiche entstehen. Es ist wichtig, die richtige Nennspannung des Motors mit der effektiven Ausgangsspannung des Frequenzumrichters zu kombinieren. Das untenstehende Diagramm ist in jeder Tabelle dargestellt u. bezieht sich auf die Kennlinie Drehmoment/ Leistung/Drehzahl der verschiedenen Wicklungen, die standardmäßig verfügbar sind.

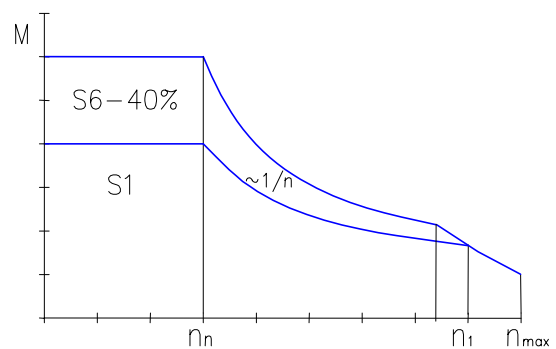
**POWER DIAGRAM**



$n_n$  Velocità nominale  
 $n_1$  Velocità max. a potenza costante  
 $n_{max}$  Velocità max. meccanica  
**P** Potenza  
**M** Coppia.

Nominal speed  
 Max operating speed at constant power  
 Max allowed mechanical speed  
 power  
 torque

**TORQUE DIAGRAM**



Nennrehzahl  
 Max. Betriebsdrehzahl bei konstanter Leistung  
 Max. zulässige mechanische Drehzahlen  
 leistung  
 moment.

Note  
 I valori di  $n_1$  e  $n_{max}$  possono variare anche sensibilmente in funzione del tipo di inverter abbinato al motore. Per alcune serie di motori che offrono un rapporto di regolazione di velocità a potenza costante particolarmente ampio, la potenza nominale ( $P_n$ ) alla velocità  $n_1$  è ottenibile solo con incremento della tensione di min. 70V tra  $n_n$  e  $n_1$ . Questa informazione è chiaramente indicata nella scheda tecnica dei prodotti che richiedono questo tipo di regolazione della tensione. La velocità  $n_{max}$  è sfruttabile solo per servizio temporaneo (non continuativo).

Note  
 The values of  $n_1$  and  $n_{max}$  can vary considerably in function of the type of inverter coupled to the motor. For some series of motors that offers a wide range of constant power operation, the rated power ( $P_n$ ) at speed  $n_1$  can be obtained only by increasing the inverter output voltage by minimum 70V between  $n_n$  and  $n_1$ . This data is clearly indicated on the data sheets of the motors that requires this type of voltage regulation. The  $n_{max}$  speed can be utilized only for temporary duty (not for continuous duty).

Hinweise  
 Die Werte für  $n_1$  und  $n_{max}$  können auch stark je nach dem mit dem Motor gekoppelten Frequenzumrichter variieren. Bei einigen Motorbaureihen kann die Nennleistung ( $P_n$ ) bei Drehzahl  $n_1$  kann nur durch Spannungssteigerung um min. 70V zwischen  $n_n$  und  $n_1$  erreicht werden. Diese Information ist in den technischen Datenblättern der betroffenen Motore klar gekennzeichnet. Die Drehzahlen  $n_{max}$  sind nur für Kurzzeitbetrieb (kein Dauerbetrieb) geeignet.

### 5.1 VELOCITÀ, FREQUENZA, TENSIONE

Nelle tabelle tecniche sono riportati i dati caratteristici e le prestazioni dei motori riferiti a diverse velocità nominali e tensioni di alimentazione. Sono state selezionate le velocità base più utilizzate nei motori a velocità variabile e sono state abbinata ad avvolgimenti a 400V. Altre possibilità di avvolgimento con tensioni/velocità non indicate sul catalogo sono disponibili a richiesta. In questo caso, prima di ordinare un codice speciale, è opportuno consultare il ns. uff. tecnico e riferirsi ai grafici sottostanti. Nei grafici è evidenziato come un motore costruito con avvolgimento di serie possa essere utilizzato con tensione/frequenza diversa senza richiedere nessuna particolare modifica meccanica o elettrica.

Se si considera come esempio un motore standard con avvolgimento a 400V 50Hz 1500rpm e si vuole riportarlo ad una tensione di linea/uscita inverter di 460 V, si nota che è sufficiente programmare il rapporto V/F dell'inverter come segue:

tensione nominale del motore 460 V  
 frequenza nominale del motore 57.5 Hz.

In questo caso i dati di potenza nominale ( $P_n$ ), velocità nominale ( $n_n$ ), frequenza nominale ( $F_n$ ), devono essere moltiplicati per il coefficiente K relativo:

$$K = 460 / 400$$

$$(P_n, n_n, F_n) * K$$

Tutti gli altri dati restano invariati.

### 5.1 SPEED, FREQUENCY, VOLTAGE

The technical tables show the characteristic data and performance of the motors with reference to various nominal speeds and input voltages. The most common base speeds in the variable speed motors have been selected and used with 400 V windings. Other possibilities of windings with voltage/speeds not indicated in the catalogue are available on request. In this case, before ordering a special winding code, we recommend contacting our Technical Dept. with reference to the following diagrams. The diagrams show how a motor built with a standard catalogue winding can be used with a different voltage/frequency without the need for specific mechanical or electrical modifications.

As an example, if we consider a standard 400V 50Hz 1500 rpm motor and wish to transform it for utilization with a line voltage/inverter output of 460 V, it is sufficient to program the V/F (voltage/frequency) ratio of the inverter as follows:

motor nominal voltage 460 V  
 motor nominal frequency 57.5 Hz

In this case, the nominal power data ( $P_n$ ), nominal speed ( $n_n$ ), and nominal frequency ( $F_n$ ), must be multiplied by the relative coefficient K:

$$K = 460 / 400$$

$$(P_n, n_n, F_n) * K$$

None of the other data changes.

### 5.1 DREHZAHL, FREQUENZ, SPANNUNG

In den Tabellen sind Kenndaten und Leistungen der Motoren bei den verschiedenen Nenndrehzahlen und Versorgungsspannungen angegeben. Es wurden die bei Motoren mit variablem Drehmoment am häufigsten zum Einsatz kommenden Grunddrehzahlen und 400V-Wicklungen gewählt. Andere Wicklungen mit nicht im Katalog angeführten Spannungen/ Drehzahlen sind auf Anfrage lieferbar. Wenden Sie sich in diesem Fall vor Bestellung einer Sondernummer bitte an unsere Konstruktion-sabteilung und beziehen Sie sich auf die nachstehenden Grafiken. In den Diagrammen ist dargestellt, wie ein Motor mit Serienwicklung mit einer anderen Spannung/ Frequenz eingesetzt werden kann, ohne dass mechanische oder elektrische Änderung vorgenommen werden müssen. Als Beispiel wurde ein Standardmotor mit Wicklung 400V-50Hz - 1500 U/min herangezogen, der auf eine Inverter-Leitungs/Ausgangsspannung von 460 V gebracht werden soll. Hierzu ist lediglich das Verhältnis V/F des Inverters wie folgt zu programmieren:

Nennspannung des Motors 460 V  
 Nennfrequenz des Motors 57,5 Hz.

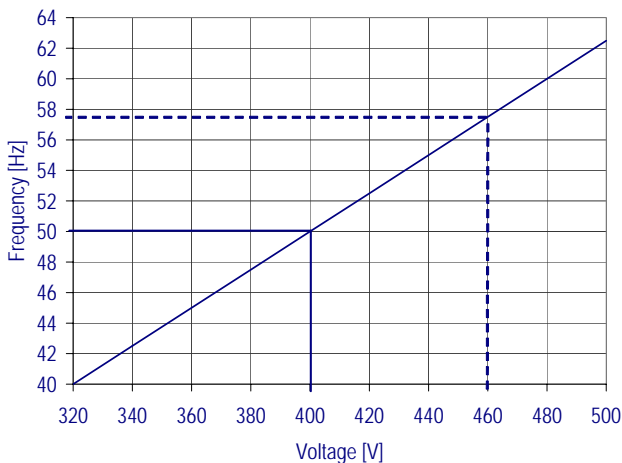
In diesem Fall müssen die Werte von Nennleistung ( $P_n$ ), Nenndrehzahl ( $n_n$ ), Nennfrequenz ( $F_n$ ) mit dem Koeffizienten K multipliziert werden:

$$K = 460 / 400$$

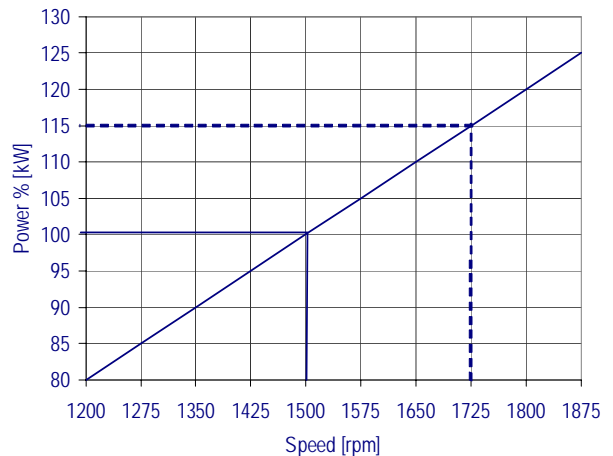
$$(P_n, n_n, F_n) * K$$

Alle anderen Werte bleiben unverändert.

VOLTAGE/FREQUENCY DIAGRAM



SPEED/POWER DIAGRAM



Note: ——— 400V 50Hz      - - - - 460V 57.5Hz

## 5.2 REGOLAZIONE DELLA TENSIONE

### Regolazione a coppia costante ( $F_0 - F_n$ )

In questo tratto della curva, la tensione erogata dall'inverter aumenta proporzionalmente alla frequenza di alimentazione (da  $F_0$  fino alla velocità base  $F_n$ ).

### Regolazione a potenza costante ( $F_n - F_{max}$ )

In questo tratto la tensione rimane invariata e corrispondente al valore massimo erogabile dall'inverter ( $V_n$  o  $V_{max}$ ) mentre la frequenza viene aumentata fino al raggiungimento della frequenza massima ( $F_{max}$ ).

In determinate applicazioni (mandrino, avvolgitori etc.) ed in genere quando sono richiesti elevati rapporti di regolazione tra la velocità massima e la velocità base del motore, unitamente a buone capacità di sovraccarico anche nella zona di funzionamento a potenza costante, la tensione massima erogata dall'inverter deve essere superiore a quella nominale dell'avvolgimento. L'incremento di tensione deve avvenire unicamente nel tratto di funzionamento a potenza costante (deflussaggio) come indicato nel grafico sottostante.

In queste condizioni ( $V_n$ ) sarà la tensione nominale del motore e ( $V_{max}$ ) la tensione massima erogabile dall'inverter.

Si consiglia di mantenere un margine del 20% circa, tra la tensione nominale del motore e la tensione massima erogabile dall'inverter. Margini superiori consentiranno un maggiore sovraccarico nel tratto di funzionamento a potenza costante.

Per consentire questo tipo di regolazione sono disponibili diversi valori di avvolgimento che ne permettono l'abbinamento alle varie tensioni di alimentazione ed uscita dell'inverter.

Note: il valore di tensione nominale del motore più utilizzato per queste applicazioni è 330 V.

## 5.2 VOLTAGE REGULATION

### Constant torque regulation ( $F_0 - F_n$ )

*In this operating field, the inverter output voltage increases proportionally to the input frequency. (From  $F_0$  up to the respective base speed  $F_n$ ).*

### Constant power regulation ( $F_n - F_{max}$ )

*In this operating field the voltage does not vary and corresponds to the maximum value of the inverter output ( $V_n$  o  $V_{max}$ ) while the frequency is increased up to its maximum value ( $F_{max}$ ).*

*For specific applications (spindles, coils, etc.) and in general when a high regulation ratio between the maximum and base speed of the motor is required, together with good overload potential even in the constant power operating field, the maximum inverter output voltage must be higher than the motor nominal winding value (rated voltage). The inverter output voltage must only be increased in the constant power operating field (defluxing area) as shown in the following diagram.*

*In these conditions ( $V_n$ ) should be the nominal voltage of the motor while ( $V_{max}$ ) the maximum output voltage of the inverter.*

*It is advisable to maintain about a 20% margin between the nominal voltage of the motor and the maximum output voltage of the inverter. Higher voltage margins allow a higher overload capacity in the constant power operating field.*

*In order to allow this type of regulation, several winding values are available for using the motor with different input voltages and inverter output.*

*Note: the most common nominal voltage for these applications is 330 V.*

## 5.2 SPANNUNGSREGELUNG

### Regelbereich bei konstant Drehmoment ( $F_0 - F_n$ )

In diesem Bereich steigt die vom Inverter abgegebene Spannung proportional zur Eingabefrequenz (von  $F_0$  bis zur Grunddrehzahl  $F_n$ ).

### Regelbereich bei konstanter Leistung ( $F_n - F_{max}$ )

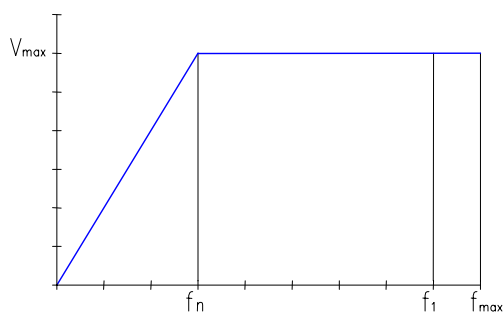
In diesem Bereich bleibt die Spannung unverändert und entspricht dem maximal vom Inverter abgegebenen Wert ( $V_n$  oder  $V_{max}$ ). Die Frequenz steigt dagegen bis zur Höchsthäufigkeit ( $F_{max}$ ).

Bei bestimmten Anwendungen (Spindeln, Wickler etc.) und generell, wenn keine hohen Regelverhältnisse zwischen Motorgrund- und -höchstdrehzahl erforderlich sind und gleichzeitig ein gutes Überstromverhalten auch bei konstanter Leistung vorhanden ist, muss die vom Inverter abgegebene Höchstspannung über der Nennspannung der Wicklung liegen. Die Spannungserhöhung darf, wie aus der nachstehenden Grafik hervorgeht, nur im Regelbereich konstante Leistung (Feldschwächbereich) erfolgen.

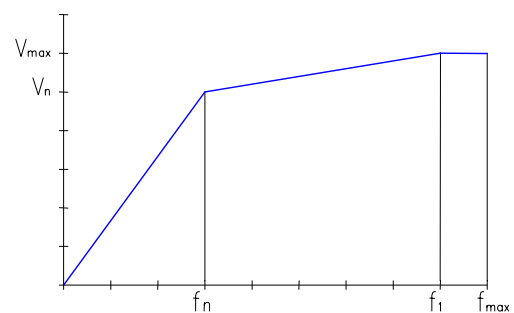
Unter diesen Bedingungen entspricht ( $V_n$ ) der Motornennspannung und ( $V_{max}$ ) der vom Inverter maximal abgegebenen Spannung.

Es wird empfohlen, zwischen Motornennspannung und der vom Inverter maximal abgegebenen Spannung einen Spielraum von ca. 20% zu lassen. Größere Spielräume ermöglichen eine höhere Überlast im Regelbereich konstante Leistung. Um diese Regelart zu erzielen, sind verschiedene Wicklungen lieferbar, welche die Kombination mit den verschiedenen Versorgungs- und Ausgangsspannungen des Inverters ermöglichen. Hinweise: Die am häufigsten für diese Art Anwendungen eingesetzte Motornennspannung beträgt 330 V.

VOLTAGE / FREQUENCY DIAGRAM A)



VOLTAGE / FREQUENCY DIAGRAM B)



Note La velocità  $n_1$  con funzionamento a potenza costante ( $P_n$ ) è ottenibile solo con un incremento della tensione erogata dall'inverter di minimo 70V tra  $n_n$  e  $n_1$  ( $f_n$  e  $f_1$ ).

*The  $n_1$  speed, when operating at constant power ( $P_n$ ), is only available by increasing the voltage from the inverter by at least 70V between  $n_n$  and  $n_1$  ( $f_n$  and  $f_1$ ).*

Die Drehzahl  $n_1$  bei Betrieb mit konstanter Leistung ( $P_n$ ) ist nur bei Erhöhung der Spannung aus dem Stromumrichter um mindestens 70V zwischen  $n_n$  und  $n_1$  ( $f_n$  und  $f_1$ ) erzielbar.

- A) Funzionamento a potenza costante limitato (70% di  $n_1$ ) - Limited constant power operation range (70% of  $n_1$ ) - Begrenzter Konstant-Leistungsbereich (70% von  $n_1$ )  
B) Funzionamento a potenza costante esteso ( $P_n @ n_1$ ) - Extended constant power operation range ( $P_n @ n_1$ ) - Erweiterter Konstant-Leistungsbereich ( $P_n @ n_1$ )

### 5.3 POTENZA E RISCALDAMENTO

#### Motori raffreddati ad aria:

Le potenze/coppie espresse sono rese all'asse, per servizio continuativo, temperatura ambiente da -20...+ 40°C, altitudine non superiore a 1000 m. sul livello del mare. Per condizioni ambientali diverse le potenze variano in funzione della tabella sottostante.

#### Motori raffreddati a liquido:

La temperatura ideale del liquido di raffreddamento è compresa tra 16°C e 20°C. Temperature del liquido superiori a 20°C determinano una diminuzione delle prestazioni. Temperature del liquido inferiori a 16°C possono causare la condensazione dell'aria all'interno del motore.

#### DECLASSAMENTO IN FUNZIONE DELLA TEMPERATURA E DELL'ALTITUDINE

(MOTORI RAFFREDDATI AD ARIA)

### 5.3 POWER AND HEATING

#### Air-cooled motors:

The power/torque values indicated refer to the motor shaft, in continuous duty, ambient temperature -20...+40°C, altitude not higher than 1000 m asl.. For different environmental conditions the power varies as indicated in the following table.

#### Liquid-cooled motors:

The ideal temperature of the coolant liquid is between 16°C and 20°C. A coolant temperature of over 20°C will determinate a drop in the motor performance. A coolant temperature of under 16°C may cause condensation inside the motor with electrical and mechanical damages.

#### DERATING IN FUNCTION OF TEMPERATURE AND ALTITUDE

(AIR COOLED MOTORS)

### 5.3 LEISTUNG UND ERWÄRMUNG

#### Luftgekühlte Motoren:

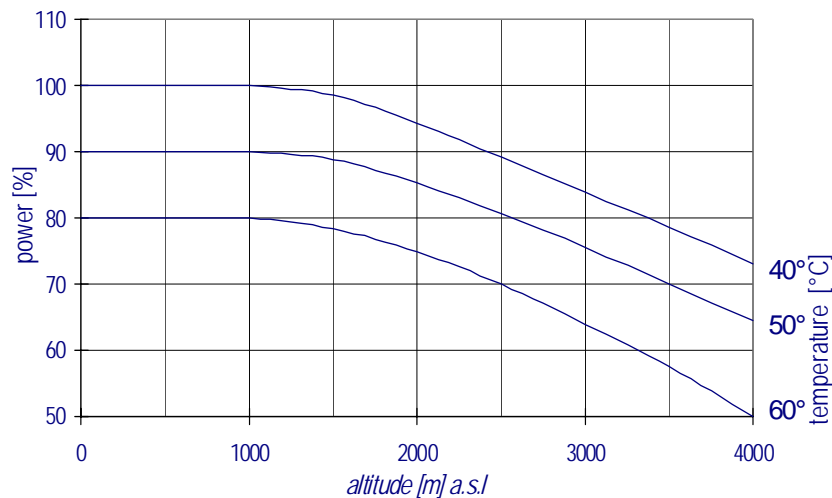
Angegebene Leistungen/Drehmomente werden an der Welle gemessen und verstehen sich für Dauerbetrieb bei Umgebungstemperaturen von -20 bis +40 °C und Höhe bis zu 1000 m ü.M. Bei anderen Umgebungsbedingungen variieren die Leistungen gemäß der nachstehenden Tabelle.

#### Flüssigkeitsgekühlte Motoren:

Die ideale Kühlmitteltemperatur beträgt zwischen 16 °C und 20 °C. Kühlmitteltemperaturen über 20 °C haben eine Leistungsverminderung des Motors zur Folge. Kühlmitteltemperaturen unter 16 °C können eine Kondensatbildung im Motorinneren verursachen.

#### TABELLE ZUR RÜCKSTUFUNG JE NACH MEERESHÖHE UND UMGEBUNGSTEMP.

(LUFTGEKÜHLTER MOTOR)



#### DECLASSAMENTO IN FUNZIONE DELLA TEMPERATURA DEL LIQUIDO REFRIGERANTE \*

(MOTORI RAFFREDDATI A LIQUIDO)

(MOTORI RAFFREDDATI A LIQUIDO)

#### PERFORMANCES DERATING IN FUNCTION OF THE COOLING LIQUID INPUT TEMPERATURE \*

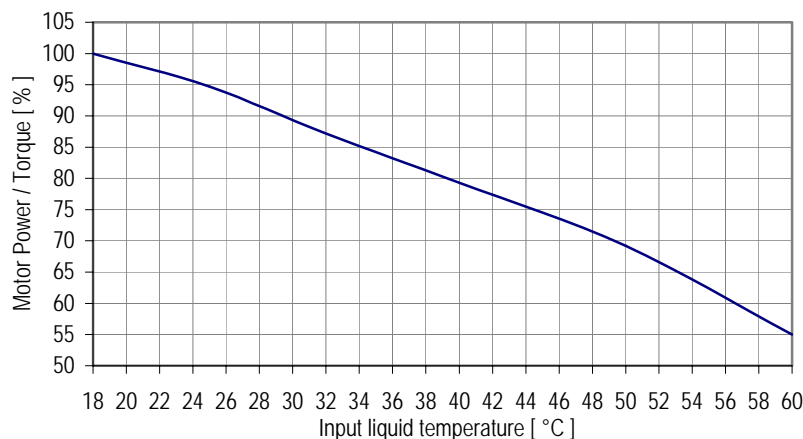
(LIQUID COOLED MOTORS)

(LIQUID COOLED MOTORS)

#### LEISTUNGSMONDERUNG IN FUNKTION DER EINTRITTSTEMPERATUR DES KÜHLMITTELS.

(FLÜSSIGKEITSGEKÜHLTER MOTOR)

(FLÜSSIGKEITSGEKÜHLTER MOTOR)



\* in ingresso - input temperature - Eintrittstemperatur , Vedere sez. A par. 2.3 - See sec. A par. 2.3 - Siehe Seite A Abschnitt 2.3

#### 5.4 PRESTAZIONI

I dati e le potenze indicate nelle tabelle tecniche sono riferiti alle seguenti condizioni di alimentazione e di impiego:

##### SERVIZIO

Servizio continuo secondo la normativa IEC 60034-1.

##### TEMPERATURA AMBIENTE

-20...+40°C.

##### TEMPERATURA MEZZO REFRIGERANTE

Aria: max. +40°C

Liquido: +20°C

##### SOVRATEMPERATURA

Secondo la normativa IEC 60034-1

##### ALTITUDINE

1000 m sul livello del mare

##### SOVRACCARICO

Amnesso in condizioni di servizio S1 rispettando i dati di catalogo e di targa del motore:

60% con durata massima di 15 secondi e ripetizioni con intervalli non inferiori a 10 minuti.

##### ALIMENTAZIONE

Alimentazione sinusoidale con tensione e frequenza corrispondenti ai dati nominali del motore.

#### 5.4 PERFORMANCES

*The data and power shown in the technical tables refer to the following power supply and operating conditions:*

##### DUTY CYCLE

*Continuous duty according to the IEC 60034-1 standards*

##### AMBIENT TEMPERATURE

*-20...+40°C.*

##### COOLING MEDIA TEMPERATURE

*Air: Max. +40°C.*

*Liquid: +20°C*

##### TEMPERATURE RISE

*According to the IEC 60034-1 standards*

##### ALTITUDE

*1000 m above sea level*

##### OVERLOAD

*Admitted in S1 duty conditions, complying with the catalog and name-plate data of the motor:*

*60% with a maximum time of 15 seconds and repeat events with a minimum interval of 10 minutes*

##### POWER SUPPLY

*Sinusoidal power supply with voltage and frequency corresponding to the nominal data of the motor*

#### 5.4 LEISTUNGEN

Die Leistungen der nachstehenden Tabellen beziehen sich auf folgende Einsatz- und Versorgungsbedingungen:

##### DAUERBETRIEB

Dauerbetrieb gemäß italienischer Norm CEI 2-3 Nr. 355 u. IEC 34-1.

##### UMGEBUNGSTEMPERATUR

-20...+40°C

##### KÜHLMITTELTEMPERATUR

Luft: max. +40 °C

Flüssigkeit: +20 °C

##### ÜBERTEMPERATUR

Nach IEC 60034-1

##### MEERESHÖHE:

1000 m in Meereshöhe

##### ÜBERLASTUNGEN

Sind in Betriebsart S1 zulässig, wenn die Angaben im Katalog und die Nenndaten des Motors berücksichtigt werden: 60% für max. 15 Sekunden Dauer und Wiederholungen nicht unter 10 Minuten.

##### VERSORGUNG

Sinusoidale Versorgung mit Spannungen und Frequenz gemäß den Nenndaten des Motors.

## 5.5 TIPI DI SERVIZIO

(S1 - S6 60%, S6 40% - S2 30 min)

Nel grafico sottostante sono riportati i valori teorici di potenza e velocità massima ( $n_1$ ) relativi ai motori utilizzati con servizio diverso da S1.

L'incremento di potenza è determinato dalla periodicità di utilizzo del motore.

I diagrammi di funzionamento tempo/carico sono riferiti alle norme IEC 60034-1, le cui definizioni sono riassunte di seguito.

La velocità massima ( $n_1$ ) è limitata in base al tipo di servizio ed al sovraccarico richiesto.

Consigliamo di contattare il ns. ufficio tecnico per verificare l'effettiva possibilità di sovraccarico di ogni singolo motore.

## 5.5 TIPI DI SERVIZIO

## 5.5 TYPES OF DUTIES

(S1 - S6 60%, S8 40% - S2 30 min)

In the diagram below, the theoretical values of maximum power and speed ( $n_1$ ) referred to the motors used with a duty different than S1 are shown.

The increase in power is a function of the interval of operation of the motor.

The time/load operating diagrams are referred to the IEC 60034-1 standards, whose definitions are summarized as follows:

The maximum speed ( $n_1$ ) is limited based on the type of duty and the overload required.

We advise to contact our technical office in order to establish the effective overload capacity of every single motor.

## 5.5 BETRIEBSARTEN

(S1 - S6 60%, S6 40% - S2 30 min)

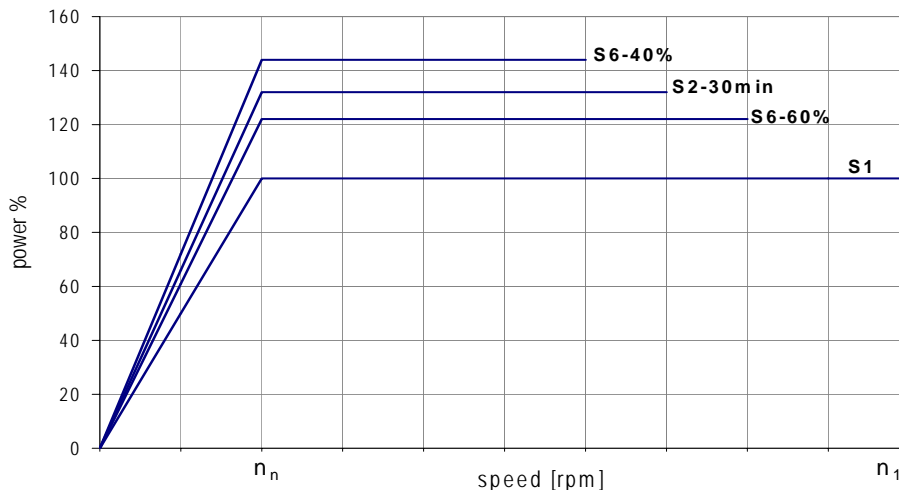
In der nachstehenden Grafik sind die Sollwerte für Leistung und max. Drehzahl ( $n_1$ ) für Motoren angegeben, die in einer anderen Betriebsart als S1 eingesetzt werden.

Die Leistungssteigerung wird durch die Motoreinsatzhäufigkeit bestimmt.

Die Funktionsdiagramme Zeit/Last beziehen sich auf Norm IEC 60034-1, deren Definitionen im Folgenden zusammengefasst sind.

Die Höchstdrehzahl ( $n_1$ ) ist auf Grundlage von Betriebsart und erforderlicher Überlast beschränkt.

Bitte wenden Sie sich zur Abklärung, ob für einen Motor tatsächlich die Möglichkeit auf Überlast besteht, an unsere Konstruktionsabteilung.



## 5.6 DEFINIZIONI DEL TIPO DI SERVIZIO

### SERVIZIO CONTINUO - S1

Funzionamento a carico costante di durata sufficiente al raggiungimento dell'equilibrio termico.

### SERVIZIO DI DURATA LIMITATA - S2

Funzionamento a carico costante per un periodo determinato, inferiore a quello richiesto per raggiungere l'equilibrio termico, seguito da un periodo di riposo di durata sufficiente a ristabilire l'uguaglianza fra la temperatura della macchina e del fluido di raffreddamento, con tolleranza di 2 K.

### SERVIZIO ININTERROTTO CON CARICO PERIODICO - S6

Sequenza di cicli identici, ciascuno comprendente un periodo di funzionamento a carico costante ed un periodo di funzionamento a vuoto. Non esiste alcun periodo di riposo.

Note

Consultare le norme IEC 60034-1 per i diagrammi di funzionamento e per maggiori dettagli.

## 5.6 DEFINITIONS OF THE TYPE OF DUTY

### CONTINUOUS DUTY - S1

Operating at continuous and constant load for long enough for thermal equilibrium to be reached.

### SHORT-TIME DUTY - S2

Operating at constant load for a given time, less than that required to reach thermal equilibrium, followed by a rest and deenergized period long enough to re-establish equity of machine temperatures within a 2 K tolerance as to the coolant.

### CONTINUOUS OPERATION WITH INTERMITTENT LOAD - S6

A sequence of identical cycles, each cycle consisting of a period of operation at constant load and a period of operation under no-load. There is no rest period.

Note

Refer to IEC 60034-1 for operating diagrams and further details.

## 5.6 DEFINITIONEN DER BETRIEBSARTEN

### DAUERBETRIEB - S1

Betrieb mit konstanter Belastung, dessen Dauer ausreicht, den thermischen Beharrungszustand zu erreichen.

### KURZZEITBETRIEB - S2

Betrieb mit konstanter Belastung, dessen Dauer nicht ausreicht, den thermischen Beharrungszustand zu erreichen, und einer nachfolgenden Zeitspanne im Stillstand von solcher Dauer, dass die Motortemperatur nur noch weniger als 2 K von der Kühlmitteltemperatur abweicht.

### UNUNTERBROCHENER PERIODISCHER BETRIEB - S6

Eine Folge identischer Spiele, von denen jedes eine Betriebszeit mit konstanter Belastung und eine Leerlaufzeit umfasst. Es tritt keine Stillstandszeit auf.

Hinweise

Für Funktionsdiagramme und nähere Angaben siehe Norm IEC 60034-1.

### 5.7 DETERMINAZIONE DELLA POTENZA IN REGIME INTERMITTENTE

Per la determinazione della potenza nominale assorbita dal carico ed il dimensionamento del motore (quando viene utilizzato in regime intermittente) è possibile utilizzare la seguente formula:

### 5.7 CALCULATION OF THE NOMINAL POWER IN INTERMITTENT DUTY

To calculate the nominal power absorbed by the load and establish the size of the motor (when the motor is used in intermittent duty) the following mathematical formula can be used:

$$P = \sqrt{\frac{P_1^2 \cdot t_1 + P_2^2 \cdot t_2 \dots + P_n^2 \cdot t_n}{t_1 + t_2 \dots + t_n}}$$

P<sub>1</sub> = potenza durante il tempo t<sub>1</sub>  
 P<sub>2</sub> = potenza durante il tempo t<sub>2</sub>  
 P<sub>n</sub> = potenza durante il tempo t<sub>n</sub>

P<sub>1</sub> = power during the time t<sub>1</sub>  
 P<sub>2</sub> = power during the time t<sub>2</sub>  
 P<sub>n</sub> = power during the time t<sub>n</sub>

### 5.7 LEISTUNGSBESTIMMUNG BEI AUSSETZBETRIEB

Zur Bestimmung der durch die Last aufgenommenen Nennleistung und der Motordimensionierung (wenn dieser im Aussetzbetrieb eingesetzt wird) kann folgende Formel herangezogen werden:

P<sub>1</sub> = Leistung während Zeit t<sub>1</sub>  
 P<sub>2</sub> = Leistung während Zeit t<sub>2</sub>  
 P<sub>n</sub> = Leistung während Zeit t<sub>n</sub>

Note  
 La potenza massima del ciclo non deve superare il 150% della potenza nominale.

Note  
 The maximum cycle power must not exceed 150% of the rated power for the system.

Hinweise  
 Die max. Leistung des Zyklus darf 150% der Nennleistung nicht übersteigen.

### 5.8 RENDIMENTO E COSφ

Nei grafici sottostanti sono indicati i valori teorici di rendimento e cosφ dei motori utilizzati con carichi diversificati. E' necessario selezionare nella posizione corrispondente al 100% del carico il valore che più si avvicina a quello indicato nella scheda tecnica. Scorrendo la curva corrispondente in senso orizzontale si possono individuare i valori teorici riferiti al 25, 50, 75 e 125% di carico.

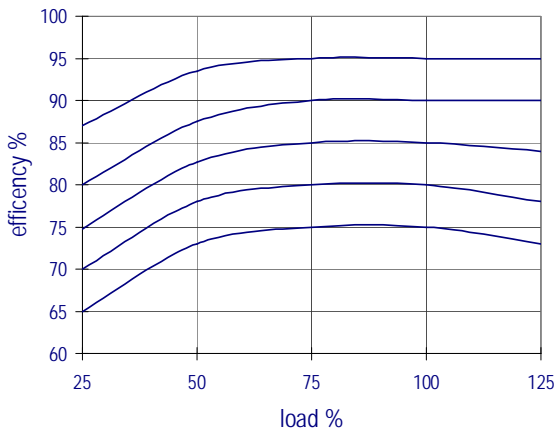
### 5.8 EFFICIENCY AND POWER FACTOR cosφ

The diagrams below show the theoretical efficiency and power factor (cosφ) values of the motors used at different loads. Select the value closest to the one indicated in the technical sheet, in the position corresponding to 100% of the load. Following the corresponding curve horizontally, the theoretical values pertaining to 25, 50, 75 and 125% of the load can be found.

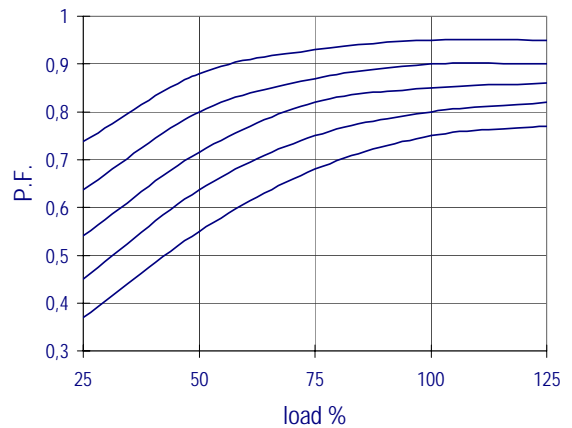
### 5.8 LEISTUNG UND LEISTUNGSFAKTOR COSφ

In den nachstehenden Grafiken sind die Sollwerte für die Leistung und den Leistungsfaktor cosφ der Motoren bei verschiedenen Belastungen angegeben. Es ist bei der Position, die 100 % der Belastung entspricht, der Wert auszuwählen, der dem Wert im Datenblatt am nächsten kommt. Folgt man der Kurve horizontal, können die Sollwerte für 25 %, 50 %, 75 % und 125 % Belastung ermittelt werden.

RENDIMENTO - EFFICIENCY - LEISTUNG



COSφ - POWER FACTOR - LEISTUNGSFAKTOR BEI VOLLAST





## 5.9 TOLLERANZA DELLA TENSIONE

I motori descritti in questo catalogo sono progettati per essere alimentati con tensione corrispondente al valore nominale di avvolgimento. In presenza di variazioni comprese tra il +/- 5% del valore nominale si ottengono mutazioni delle caratteristiche del motore che è comunque in grado di funzionare senza significative variazioni di prestazioni.

In presenza di variazioni comprese tra il +/- 10% del valore nominale è necessario richiedere un avvolgimento speciale e declassare il motore.

## 5.10 TOLLERANZE ELETTRICHE

Le tolleranze da applicare ai dati indicati nelle tabelle tecniche sono definiti dalle norme IEC 60034-1.

Nella tabella sottostante sono indicate le tolleranze riferibili ai motori alimentati da inverter.

## 5.9 TOLERANCE FOR SUPPLY

*The motors described in this catalogue are designed to be powered with a voltage corresponding to the nominal value of the winding. In the case of a fluctuation of up to +/- 5% on the nominal value there could be changes in the characteristics of the motor, which will however operate without any significant variation in performance.*

*In the case of a fluctuation of over +/- 10% on the nominal value, a special winding is required and downrating of the motor becomes necessary.*

## 5.10 ELECTRICAL TOLERANCES

*The tolerances to be applied to the data shown in the technical tables are defined by IEC 60034-1 standards. In the table below, the tolerances referred to motors with inverter power supply are shown.*

## 5.9 SPANNUNGSTOLERANZEN

Die in diesem Katalog angeführten Motoren wurden für eine Spannungsversorgung entwickelt, die dem Nennwert der Wicklung entspricht. Im Fall von Schwankungen im Bereich +/- 5% des Nennwertes ergeben sich Änderungen der Motormerkmale. Der Motor läuft jedoch ohne wesentliche Leistungsveränderungen.

Im Fall von Schwankungen im Bereich +/- 10% des Nennwertes sind eine Sonderwicklung und eine Rückstufung des Motors erforderlich.

## 5.10 ELEKTRISCHE TOLERANZEN

Die auf die Tabellenangaben anzuwendenden Toleranzen sind in Norm IEC 60034-1 festgelegt. In der nachstehenden Tabelle sind die Toleranzen angegeben, die sich auf invertergesteuerte Motoren beziehen.

## TOLLERANZE ELETTROMECCANICHE

## ELECTROMECHANICAL TOLERANCES

## ELEKTROMECHANISCHE TOLERANZEN

Rendimento, <i>Efficiency</i> , Leistung	$P_n \leq 50 \text{ kW}$	-15% of $(1 - \eta)$
	$P_n > 50 \text{ kW}$	-10% of $(1 - \eta)$
Cos $\phi$ , <i>Power Factor</i> ., Leistungsfaktor		-1/6 $(1 - \cos\phi)$
Scorrimento, <i>Slip</i> , Schlupf		$\pm 20 \%$
Coppia massima, <i>Max. torque</i> , Max. Drehmoment		- 10 %
Momento d'inerzia rotorico, <i>Rotor inertia</i> , Läuferträgheit		$\pm 10 \%$
Rumorosità, <i>Noise level</i> , Störpegel		+ 3 dB (A)
Vibrazioni, <i>Vibration</i> , Vibrationen		+ 10 %

## 5.11 TOLLERANZE MECCANICHE

Le tolleranze meccaniche ed i gradi di precisione di eccentricità rotazione albero, concentricità e planarità della flangia di accoppiamento sono definiti dalle norme IEC 72-1.

Nella tabella sottostante sono indicate le tolleranze per altezza d'asse, diametro albero e centraggio flangia.

## 5.11 MECHANICAL TOLERANCES

*The mechanical tolerances and the precision degree referring to shaft rotation eccentricity, concentricity and flatness of the coupling flange are defined by the IEC 72-1 standards.*

*In the table below, the tolerances for shaft height, shaft diameter and flange spigot are shown.*

## 5.11 MECHANISCHE TOLERANZEN

Mechanische Toleranzen, Rundlaufgenauigkeit der Welle, Konzentrität und Planheit des Kupplungsflansches sind in Norm IEC 72-1 festgelegt.

In der nachstehenden Tabelle sind die Toleranzen für Achshöhe, Wellendurchmesser und Flanschzentrierung angegeben.

## TOLLERANZE MECCANICHE

## MECHANICAL TOLERANCES

## MECHANISCHE TOLERANZEN

Altezza d'asse, <i>Shaft height</i> , Achshöhe	$H \leq 250$	0.5 mm
	$H > 250$	1 mm
Diametro albero, <i>Shaft diameter</i> , Wellendurchmesser	$11 \div 28 \text{ mm}$	j6
	$38 \div 48 \text{ mm}$	k6
	$55 \div 110 \text{ mm}$	m6
Centraggio della flangia, <i>Flange spigot</i> , Flanschzentrierung	$N \leq 450 \text{ mm}$	j6
	$N \geq 550 \text{ mm}$	js6

## 6.0 TARGA

Tutti i motori sono provvisti di targhetta di identificazione posta sul pacco statore o sugli scudi. E' importante indicare sempre il numero di matricola per richiedere parti di ricambio o motori in sostituzione.

Di seguito è rappresentata la targa completa del motore raffreddato ad aria. Alcune versioni di motore potrebbero essere provviste di targa semplificata o leggermente modificata per quanto riguarda alcuni dati (raffreddamento, accessori,...).

## 6.0 NAME PLATE

All motors are equipped with a identification plate located on the stator pack or on the shields. Always refer to the identification number of the motor when ordering spare parts or replacement motors.

The complete nameplate provided with the air-cooled motor is shown below. Some specific motor versions may have a simplified or slightly different nameplate with some different data (cooling, accessories,...) or different layout.

## 6.0 TYPENSCHILD

Alle Motoren sind mit einem Typenschild auf dem Statorpaket bzw. den Lagerschildern versehen. Bei der Bestellung von Ersatzteilen oder Ersatzmotoren ist stets die Fabrikationsnummer anzugeben.

Nachstehend ist das vollständige Typschild eines luftgekühlten Motors abgebildet. Einige Motorausführungen weisen möglicherweise ein vereinfachtes oder hinsichtlich einiger Daten (Kühlung, Zubehör etc.) leicht verändertes Typschild auf.

		Rescaldina ITALY		3-PHASE AC MOTOR			
Type	HQL	Cd				sn 09 A 0000	
P <sub>n</sub>	Kw	Hz	V	I <sub>n</sub> A	I <sub>0</sub> A	Duty	IP 54
n <sub>n</sub>	Rpm		Δ			Eff. %	I cl F
M <sub>n</sub>	Nm		▲			PF	V cl R
Induct.(ph/ph)		mH			Wgt	kg	DE brg
Resist.(ph/ph)		Ω	n <sub>max</sub>	rpm	IM	B35	NDE brg
Fan			Ph	V	A	Hz	IP
Encoder				ppr	ld	V	Supply Vdc
Brake		Nm	Vdc	W	Supply	Vac	A

## 6.1 LEGENDA DELLA TARGA

Nella tabella successiva sono elencati i simboli utilizzati nella targa del motore e la relativa descrizione.

## 6.1 PLATE KEY-WORD

In the following table are listed the symbols and the descriptions normally used in the motor nameplate.

## 6.1 TYPENSCHILDKENNZEICHNUNG

Untenstehende Tabelle enthält die Symbole des Typenschildes am Motor u. entsprechende Beschreibung

Type	Tipo motore	Motor type	Motortyp
Cd	Codice motore	Motor code	Motorcode
sn	Numero di serie (anno, mese,prog.)	Serial number (year, month, progr).	Ident-Nr. (Jahr/Monat/Fortl.)
n <sub>n</sub>	Velocità nominale	Rated speed	Nenndrehzahl
P <sub>n</sub>	Potenza nominale	Rated power	Nennleistung
M <sub>n</sub>	Coppia nominale	Rated torque	Nennmoment
Hz	Frequenza nominale	Rated frequency	Nennfrequenz
VΔ	Tensione nominale (triangolo)	Rated voltage (delta)	Nennspannung (Dreieck)
V▲	Tensione nominale (stella)	Rated voltage (star)	nennspannung (Stern)
I <sub>n</sub> Δ	Corrente nominale (triangolo)	Rated current (delta)	Nennstrom (Dreieck)
I <sub>n</sub> ▲	Corrente nominale (stella)	Rated current (star)	Nennstrom (Stern)
I <sub>0</sub> Δ	Corrente magnetizzante (triangolo)	Magnetising current(delta)	Magnetisierstrom (Dreieck)
I <sub>0</sub> ▲	Corrente magnetizzante (stella)	Magnetising current (star)	Magnetisierstrom (Stern)
Eff.	Rendimento a pieno carico	Full Load efficiency	Wirkfaktor bei Vollast
PF	Cosfi	Power factor	Leistungsfaktor Cosfi
IP	Grado di protezione	Protection degree	Schutzart
I cl	Classe di isolamento	Insulation class	Isolationsklasse
V cl	Classe di equilibratura	Balancing class	Auswuchtklasse
Induct.	Induttanza degli avvolgimenti	Windings inductance	Wicklungsinduktanz
Resist.	Resistenza degli avvolgimenti	Windings resistance	Wicklungsinderstand
n <sub>max</sub>	Velocità massima consentita	Max. speed allowed	Max. Drehzahl
Wgt	Peso del motore	Motor weight	Motorgewicht
IM	Forma costruttiva	Construction forms	Bauform
DE brg	Cuscinetto lato comando	Drive end bearing	Wälzlager an Abtriebsseite
NDE grg	Cuscinetto lato opposto comando	No drive end bearing	Wälzlager an Gegenseite
Fan	Tipo di elettroventilatore e caratt.	Fan type and characteristics	Lüftungsart/-merkmale
Encoder	Tipo di encoder e caratteristiche	Encoder type and characteristics	Drehgeberart/-merkmale
Brake	Tipo di freno e caratteristiche	Brake type and characteristics	Bremsart/-merkmale

## 6.2 CODIFICA MOTORE

Il codice di ordinazione ed identificazione del motore è formato da una combinazione di numeri e lettere. E' importante indicare sulle richieste e gli ordini il codice completo per identificare esattamente il motore e gli accessori richiesti.

## 6.2 MOTOR CODING

*The order and identification code of the motor is composed by a combination of numbers and letters. It is important to write on the requests and on orders the complete code in order to exactly identify the motor and the accessories requested.*

## 6.2 MOTORKENNZEICHNUNG

Die Motorkennzeichnung für die Bestellung besteht aus einer Kombination von Nummern und Buchstaben. Bei Bestellungen bitte die vollständige Code-Nummer angeben, damit man den Motor mit der entsprechenden Ausstattung genau festlegen kann.

Code	note	DESCRIZIONE – DESCRIPTION – BESCHREIBUNG
Serie		QCA – MTS – LQ – HQLa - .....
Size		Altezza d'asse e lunghezza motore – Shaft height and motor length
Power		Potenza nominale (kW) – Rated power (kW)
Speed		Velocità nominale (rpm) – Rated speed (rpm)
Supply		Tensione e frequenza nominali – Rated voltage and frequency
Mounting		Forma costruttiva – Mounting -
A		Nessuna opzione richiesta - No options required
BR	1)	Freno di stazionamento serie R -Parking Brake R series –
BK (BKD)		Freno di stazionamento serie K (KD) - Parking Brake K (KD) series –
BK...L		Freno di stazionamento serie K + leva di sblocco manuale - Standard parking Brake K series + manual hand release
BK...W		Freno di stazionamento serie K + Microswitch -
CPTC	2)	Nr. 3 termistori (PTC) inseriti negli avvolgimenti – Nr.3 thermistors (PTC) inserted into the windings – Nr. 3 Thermistoren (PTC) bzw.
C100		Nr. 1 sonda PT100 inserita negli avvolgimenti – Nr. 1 PT100 probe inserted into the windings –
CKTY		Nr. 1 sonda KTY84-130 inserita negli avvolgimenti – Nr. 1 KTY84-130 probe inserted into the windings –
C100B		Nr. 1+1 sonda PT100 inserita nella sede dei cuscinetti – Nr. 1+1 PT100 inserted into the bearings housing –
CSA		Nr. 1 sonda per controllo presenza ventilazione – air flow switch -
D		Solo predisposizione meccanica x encoder albero cavo (d.15x25mm) – Only mechanical predisposition for hollow shaft encoder (d.15x25mm)
DR		Solo predisposizione meccanica x encoder con attacco tipo REO 444 – Only mechanical predisposition for encoder with REO flange
DS		Solo predisposizione meccanica x encoder speciale – Only mechanical predisposition for special encoder
ExxxxT	3)	Encoder incrementale xxxx impulsi 5...30Vdc, uscita 5V TTL (line driver) – Incremental encoder xxxx ppr 5...30Vdc, output 5V TTL
ExxxxH		Encoder incrementale xxxx impulsi 10...30Vdc, uscita 10-30V HTL (line driver/push pull) – Incremental Encoder xxxx ppr 10...30Vdc
ExxxxS		Encoder incrementale xxxx sinusoidi 5Vdc, uscita 1Vpp – Incremental encoder xxxx sincos 5Vdc, output 1Vpp
EST (EMT)		Encoder assoluto singolo giro (multigiro) – Single (multi) turn absolute encoder
FR		Flangia ridotta (precisare dimensioni M-N-P) – Reduced flange (specify the dimensions M-N-P) – Flansche
FM	4)	Flangia maggiorata (precisare dimensioni M-N-P) – Increased flange (specify the dimensions M-N-P) – Flansche
F...+H	4)	Flangia in esecuzione extra precisa – Extra-precise flange -
F...+G		Predisposizione per cambio (flangia e albero motore a tenuta d'olio) - Gear unit predisposition (oil sealed shaft and flange) –
GR (GM)		Albero di dimensioni ridotte (maggiorate), precisare diametro e lunghezza – Reduced (Increased) shaft, specify diameter and length –
GL		Albero liscio senza chiavetta – Solid shaft without keyway
GF		Equilibratura con chiavetta intera - Complete key balancing - Auswuchten mit voller Paßfeder
GH		Equilibratura con mezza chiavetta - Half key balancing –
GN		Equilibratura senza chiavetta – Balancing without keyway -
G...+S		Equilibratura di grado S – Balancing S deg. –
G...+T		Certificato di vibrazioni – Vibrations certificate
L55		Protezione IP 55 - IP 55 protection degree -
L56		Protezione IP 56 - IP 56 protection degree -
M110 (M230)		Scaldiglie anticondensa 110Vac (230Vac) – Space heaters 110Vac (230Vac)
PT	5)	Prova di collaudo tipo – Type test –
PR		Prova di collaudo di routine – Routine test report –
PS		Prova speciale – Special test
Q....		Verniciatura RAL diversa dallo standard, esempio. Q5012 – Non-standard RAL color, es.Q5012 –
Q....FE		Verniciatura con fondo epossidico + RAL... - Epoxy-primer + color RAL
RR		Cuscinetto anteriore a rulli – Front side roller bearing
RH		Cuscinetti alta velocità – High speed bearings –
RS		Cuscinetto posteriore isolato elettricamente – Rear side electrically insulated bearing
RB		Spazzola scarico correnti albero – Brush for shaft current discharge
TL (TR)		Scatola morsetti lato sinistro (destra) vista lato albero – Left (right) side terminal box from shaft view
T...M		Scatola morsetti di dimensioni maggiorate – Increased size terminal box
TO		Foratura pressacavi diversa dallo standard, precisare diam. e posizione – Non-standard holes for cable glands, specify position and diam.
UL		Esecuzione motore a norme UL – Motor made with UL standard -
UA		Trattamento di tropicalizzazione degli avvolgimenti - Tropicalization treatment of windings –
UV		Viteria Inox – Stainless steel screws
VA	6)	Ventilazione assiale IC 416 – Axial fan IC 416
VR		Ventilazione radiale – Radial fan
VM		Ventilatore maggiorato – Increased size fan unit
V...F		Filtro aria maggiorato – Increased size air filter -
Z		Precisare particolarità non indicate nella codifica. - Please define details not included in the coding

## 6.2 CODIFICA MOTORE

Esempi di codifica motore

### Code MTS-100LB/4-3-1500-230/400-50-B5-E1024H-VA-GS

Motore MTS 100LB/4 3kW 1500rpm 230/400V 50Hz - forma B5 - Encoder 1024ppr 10...30V HTL - ventilazione assiale IC 416 - equilibratura gr.S  
*Motor MTS 100LB/4 3kW 1500rpm 230/400V 50Hz-mounting B5 - Encoder 1024ppr 10...30V HTL - axial ventilation IC 416 - balancing S degree*

### Code HQL-132S-10.5-1000-330-33-B35-E1024T-BKL-CKTY-RR

Motore HQL 132S 10.5kW 1000rpm 330V 33Hz - forma B35 - Encoder 1024ppr 5V TTL - freno K8D+leva sblocco - 1xKTY - cuscinetto a rulli  
*Motor HQL 132S 10.5kW 1000rpm 330V 33Hz - forma B35 - Encoder 1024ppr 5V TTL - brake K8D+hand release - 1xKTY - roller bearing*

## 6.2 MOTOR CODING

Examples of motors coding

## 6.2 MOTORKENNZEICHNUNG

Beispiele Typenbezeichnung

### NOTE

- 1) I freni della serie R hanno la bobina a 96Vdc e sono forniti completi di raddrizzatore alimentato 1-Fase 230Vac 50/60Hz, uscita 96Vdc  
I freni serie K hanno la bobina a 200Vdc e sono forniti con raddrizzatore alimentato 1-F 230V 50/60Hz, uscita 200Vdc  
Per la versione con bobina a 24Vdc indicare 24V dopo la sigla del freno (Es. BK24V), per questo tipo di freno non viene fornito il raddrizzatore.
- 2) Le sonde PTO (Klixon) sono sempre fornite come standard, eventuali altri sensori sono sempre in aggiunta ai PTO.  
Se vengono richieste coppie multiple di sensori precisarne il numero.  
Esempio: 2xPT100 o 3xKTY84.130
- 3) xxxx corrisponde al numero degli impulsi (es. E1024T = 1024ppr 5V TTL).  
Per le caratteristiche degli encoder consultare il foglio tecnico specifico.
- 4) Opzione necessaria per accoppiamenti diretti senza giunti elastici o con riduttori e cambi di velocità.
- 5) Prove tipo  
Le prove tipo vengono effettuate sulla prima macchina di una serie ed i valori riscontrati sono utilizzati come riferimento durante le prove di routine delle successive macchine aventi le medesime caratteristiche.  
Prove di routine  
Tutti i motori ed i componenti sono sottoposti a prove di routine durante le fasi di fabbricazione ed alla fine del ciclo produttivo.  
Prove speciali e/o eseguite con la presenza del cliente  
Sono eseguibili compatibilmente con le nostre attrezzature e in base ad accordi specifici stipulati con il cliente prima della conferma dell'ordine.
- 6) Opzione per modifica ventilazione standard. MTS-MTES, da IC 411 (autoventilato) a IC 416 (servoventilato assiale)

### NOTE

- R series brakes are made with a 96Vdc armature coil and are provided as standard with a single-phase 230Vac 50/60Hz rectifier, with a 96Vdc output.*  
*K series brakes have a 200Vdc coil and are provided with 1-F 230V 50/60Hz rectifier, with a 200Vdc output.*  
*For the 24Vdc armature coil versions specify 24V after the brake code (Ex. BK24V).*  
*This type of brake will not be provided with rectifier.*
- PTO (Klixon) probes are always supplied as standard. Any other sensors will be added to the PTO probes.*  
*If multiple pairs of sensors are required, please indicate the number.*  
*Example: 2xPT100 or 3xKTY84.130*
- xxxx corresponds to the number of impulses (ex. E1024T = 1024ppr 5V TTL).*  
*See the specific technical sheet for the characteristics of the encoders.*
- Option necessary for direct coupling without flexible couplings, or with reducers and gearboxes.*
- Type tests*  
*These tests are carried out on the first machine of a series, the values measured are used as a reference data for routine tests done on other machines with the same characteristics.*  
*Routine tests*  
*All motors and components are subject to routine tests during and at the end of the manufacturing process.*  
*Special tests, or tests done with the customer present*  
*These can be carried out on the basis of the equipment in our factory, and according to the agreements established with the customer before confirmation of the order.*
- Option for modifying the standard ventilation.*  
*MTS-MTES, from IC 411 (self-ventilated) to IC 416 (axial servo-ventilated)*

### HINWEISE

- Bremsen der Baureihe R weisen eine 96Vdc Spule auf und sind mit einem Gleichrichter mit Eingang 230Vac 50/60 Hz und Ausgang 96Vdc ausgestattet. Bremsen der Baureihe K weisen eine 200Vdc Spule auf und sind mit einem Gleichrichter mit Eingang 230Vac 50/60 Hz und Ausgang 200Vdc ausgestattet.  
Ausführungen mit 24Vdc, bei denen auf das Kennzeichen für die Bremse 24 folgt (z.B. BK24V), sind nicht mit einem Gleichrichter ausgestattet.
- Serienmäßig werden Fühler in PTO-Ausführung (Klixon) geliefert. Etwaige andere Fühler sind immer zusätzlich zu den Fühlern in PTO-Ausführung. Werden mehrere Fühler bestellt, Anzahl angeben.  
Beispiel: 2 x PT100 oder 3 x KTY84.130
- xxxx ist die Impulsanzahl (z.B. E1024T = 1024 Impulse pro Umdrehung 5 V TTL).  
Für die Encodermerkmale siehe entsprechendes Datenblatt.
- Notwendiges Zubehör für direkten Anschluß ohne elastische Kupplungen bzw. mit Untersetzungs- oder Schaltgetrieben.
- Typenprüfung  
Typenprüfungen werden am ersten Motor einer Baureihe durchgeführt. Die ermittelten Werte werden bei späteren Routinekontrollen von Motoren mit gleichen Merkmalen als Bezugsgrößen verwendet.  
Routinekontrollen  
Sämtliche Motoren und Bauteile werden während der Fertigung und am Ende des Produktionszyklus Routinekontrollen unterzogen. Sonderkontrollen und/oder Kontrollen in Anwesenheit des Kunden  
Können entsprechend unserer Ausstattung und nach entsprechenden Vereinbarungen mit dem Kunden vor Auftragsbestätigung durchgeführt werden.
- Zubehör für die Änderung der Standardlüftung. MTS-MTES, von IC 411 (eigenbelüftet) zu IC 416 (axial fremdbelüftet)

### 6.3 MODULO RICHIESTA MOTORE

Modulo da utilizzare per la richiesta/ordine del motore

### 6.3 FORM FOR MOTOR REQUEST

Form to be used for the motor offer request or order

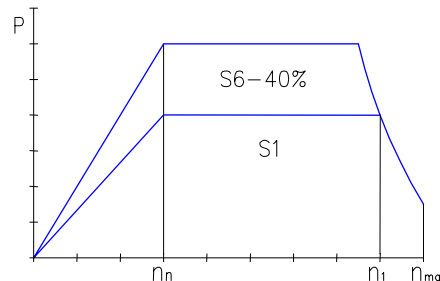
### 6.3 MOTORBESTELLFORMULAR

Für die Bestellung des Motors zu benutzendes Formular.

Date \_\_\_\_\_  
 Customer \_\_\_\_\_  
 Ref. \_\_\_\_\_  
 Application \_\_\_\_\_  
 Required quantity \_\_\_\_\_  
 Motor type \_\_\_\_\_

#### Motor performances – general data

	$n_n$	$n_1$	$n_{max}$
Speed	rpm		
Power	KW		
Torque	Nm		
Voltage	V		
Frequency	Hz		
Current	A		
Max mechanical speed	rpm		
Duty cycle			
Overload (percentage and time)	%		
Motor protection degree	IP		
Insulation class / Temperature rise			
Mounting (B3-B5-B35)	IM		
Installation (horizontal, vertical shaft up, down)			
Shaft dim. and type of key / flange dimensions	mm		
Cooling method (air, liquid, non-ventilated,...)			
Cooling system	IC		
Fan unit type (axial, radial)			
Fan unit protection degree	IP		
Fan unit supply	V / Hz		
Ambient temperature (min – max)	°C		
Liquid temp. (min 16°C – working – max.)	°C		



Options:

Drive-end bearing (ball, roller, high speed) \_\_\_\_\_  
 Non drive-end bearing (ball, high speed, insulated) \_\_\_\_\_  
 Flange tolerance (standard, extra-precise). \_\_\_\_\_  
 Rotor balancing degree (N, S, SR) \_\_\_\_\_  
 Thermal protectors (PTO – PTC,...) Y / N \_\_\_\_\_  
 Thermal detectors (PT100 – KTY.....) Y / N \_\_\_\_\_  
 Encoder predisposition (type, drawing...) Y / N \_\_\_\_\_  
 Encoder (ppr – supply Vdc – output V) Y / N \_\_\_\_\_  
 Winding tropicalization Y / N \_\_\_\_\_  
 Air flow switch Y / N \_\_\_\_\_  
 Brush for shaft currents discharge Y / N \_\_\_\_\_  
 Space heaters – Vac... Y / N \_\_\_\_\_  
 Stainless steel screws Y / N \_\_\_\_\_  
 Epoxy primer Y / N \_\_\_\_\_  
 Varnish - Epoxy varnish – RAL... Y / N \_\_\_\_\_  
 Parking brake – Supply voltage... Y / N \_\_\_\_\_  
 Nominal / max brake torque Nm \_\_\_\_\_  
 Brake Hand release Y / N \_\_\_\_\_  
 International standars (IEC, UL, DNV, ABS, ....) \_\_\_\_\_  
 Test report, Y / N \_\_\_\_\_  
 Note: \_\_\_\_\_  
 \_\_\_\_\_  
 \_\_\_\_\_

## 6.4 CONDIZIONI DI VENDITA

### ORDINAZIONI

Le ordinazioni sono valide solo se sono da noi confermate per iscritto e sono impegnative per il committente.

### PREZZI

I prezzi dei prodotti di esecuzione normale sono quelli in vigore alla data dell'accettazione dell'ordine; per esecuzioni speciali i prezzi saranno stabiliti di volta in volta. Ogni quotazione comunque si ritiene per merce resa franco nostra fabbrica.

### TERMINI DI CONSEGNA

I termini di consegna, comunque indicativi, pur venendo rispettati per quanto possibile, rivestono sempre carattere informativo, e possono essere prorogati per:

insufficienza, inesattezza o ritardi da parte del committente nella trasmissione dell'ordine, difficoltà maggiore, ed ogni evento non dipendente da causa propria della ditta OEMER, inadempienza alle condizioni di pagamento o contrattuali da parte del committente.

Il verificarsi di una o più delle suddette circostanze non comporta in ogni caso indennizzi da parte della ditta OEMER.

### SPEDIZIONI

Le spedizioni si intendono sempre eseguite per conto del committente e la merce viaggia a suo rischio e pericolo, anche quando spedita franco destino. Salvo diversa pattuizione, la merce è sempre resa franco stabilimento in Rescaldina.

### GARANZIA

Tutta la produzione OEMER è garantita per mesi 12 dalla data di uscita dalla fabbrica.

Durante questo periodo, la ditta OEMER si impegna alla sostituzione od alla riparazione delle parti riconosciute difettose per difetti di materiale, o deficienze di lavorazione. I vizi devono essere denunciati entro otto giorni dalla loro scoperta, pena, la decadenza della garanzia.

La merce in contestazione deve essere spedita franco di ogni spesa alla ditta OEMER a Rescaldina, la quale eseguite le riparazioni la renderà franco Rescaldina.

Eventuali modifiche elettriche e meccaniche richieste dal committente vengono eseguite per suo esclusivo conto e pertanto restano escluse dalla garanzia.

La ditta OEMER non assume alcuna responsabilità e penalità per danni derivati da incidenti di qualsiasi natura che si verificassero durante l'impiego dei suoi prodotti.

### DIVERGENZE

Per qualsiasi contestazione relativa ad ogni circostanza, sarà competente la Pretura di Legnano, ed in caso di necessità il Foro di Milano.

### PAGAMENTI

I pagamenti devono essere effettuati presso la sede della ditta OEMER in Rescaldina, quando non sia pattuito diversamente. In caso di ritardo o mancato pagamento da parte del committente, la ditta OEMER può sospendere la lavorazione e la consegna della merce ancora in ordine, senza assoggettarsi ad indennizzi di sorta.

## 6.4 SALES CONDITIONS

### ORDERS

*Orders are only valid if confirmed by us with written order confirmation, and they are binding on the purchaser.*

### PRICES

*The prices of standard items are those in force on the date the order is accepted.*

*The prices for special versions will always be fixed for the specific case. All prices refer to goods rendered ex our works.*

### DELIVERY

*Delivery periods quoted, even though we shall do our best to respect them, are purely indicative and for general information, but can be extended for:*

*insufficient or inexact information from the purchaser, delay in transmitting the order, force majeure, or any other inconvenients not depending from OEMER's control, failure of the purchaser to perform any contractual or payment conditions.*

*Should one or more of the above circumstances occur, OEMER will not be liable for any damage of any sort.*

### SHIPMENT

*Shipment is carried out on behalf of the buyer, and the goods travel at his risk and danger, even when it is shipped 'freight prepaid'.*

*Unless otherwise agreed, the goods are always rendered ex our works in Rescaldina.*

### GARANTEE

*The entire OEMER production is covered by a guarantee of 12 months from when the goods leave our premises.*

*During this period OEMER undertakes to replace or to repair those parts recognised as being defective due to material faults or to manufacturing defects. Defects must be advised within eight days of their discovery, otherwise the guarantee will not be valid.*

*The goods being complained about must be sent freight prepaid to OEMER in Rescaldina with no expenses payable by them. OEMER will repair the goods and render them ex-works Rescaldina. Eventual electrical or mechanical modifications requested by the purchaser are carried out purely for him and are not covered by the guarantee. OEMER accepts no responsibility or penalties for damages deriving from accidents of any kind which might occur while its products are being used.*

### DIFFERENCES OF OPINION

*For any complaint relative to any circumstance the Magistrate's Court of Legnano will be competent or for the higher claims the Court of Milan.*

### PAYMENT

*All payments must be effected to OEMER's head-office in Rescaldina, unless otherwise agreed upon. In the case of delayed payment by the buyer, OEMER may suspend manufacture and delivery of the goods and spare parts of pending orders without therefore being liable for any cost and damages.*

## 6.4 VERKAUFSBEDINGUNGEN

### BESTELLUNGEN

Bestellungen sind nur gültig, wenn sie von uns schriftlich bestätigt wurden und sind dann für den Besteller bindend.

### PREISE

Die Preise für Normalausführungen sind die jeweils am Tage der Bestellannahme gültigen Preise. Bei Sonderausführungen werden die Preise von Fall zu Fall festgelegt. Alle Preise verstehen sich jeweils für Warenlieferung 'ab Werk'.

### LIEFERZEITEN

Die Lieferzeiten, wie auch immer angegeben, werden soweit wie möglich eingehalten und haben nur richtungsweisenden Wert und können verlängert werden wegen:

unzureichender und ungenauer Angaben im Auftragstext und Verspätung bei der Übermittlung derselben durch den Besteller höhere Gewalt und andere größere Schwierigkeiten, die außerhalb der Macht von OEMER liegen Zahlungsverzug und Nichteinhaltung von Vertragsbedingungen seitens des Bestellers Das Eintreten einer oder mehrerer dieser Umstände führt nicht zum Recht auf Entschädigung seitens der Firma OEMER.

### VERSAND

Der Versand versteht sich immer auf Rechnung des Bestellers, und die Ware reist immer auf Risiko und Gefahr desselben, auch wenn sie frachtfrei versandt wird. Die Lieferung versteht sich immer ab Werk Rescaldina, falls nichts anderes vereinbart wurde.

### GARANTIE

Auf ihre Erzeugnisse übernimmt OEMER die Garantie für 12 Monate ab Auslieferung vom Werk. Während dieser Zeit verpflichtet sich OEMER, Ersatz oder Reparatur der sich aufgrund von Material und Herstellungsfehler defekt erwiesenen Teile zu liefern. Die Fehler müssen innerhalb 8 Tagen ab Entdeckung gemeldet werden, da andernfalls die Garantie erlischt. Die reklamierte Ware muß kostenfrei an die Firma OEMER nach Rescaldina versandt werden, welche die Reparaturen durchführt, wobei für die Rücksendung das Werk in Rescaldina als Erfüllungsort angesehen wird.

Eventuelle elektrische oder mechanische Abänderungswünsche des Bestellers werden auf seine Rechnung durchgeführt und sind daher von der Garantie ausgeschlossen.

Die Firma OEMER übernimmt keine Haftung und Vertragsstrafen, die auf Unfälle jeglicher Art beim Einsatz Ihrer Produkte eintreten.

### UNSTIMMIGKEITEN

Bei Unstimmigkeit jeder Art bezüglich aller Umstände ist das Amtsgericht Legnano zuständig und als höhergestelltes Gericht das Landgericht in Mailand.

### ZAHLUNGEN

Die Zahlungen müssen an den Firmensitz von OEMER geleistet werden, wenn nicht anders vereinbart. Bei Verzögerung oder Nichtzahlung durch den Besteller kann die Firma OEMER die Bearbeitung der Aufträge und die Auslieferung der laufenden Aufträge unterbrechen, ohne daß dadurch irgendwelche Entschädigungen verlangt werden können.

Il presente catalogo tecnico è formato da una parte introduttiva che fornisce informazioni generali relative a tutte le grandezze e serie di motori (sez. A) e da schede tecniche specifiche per ogni singolo tipo (sez. B). E' necessario consultare entrambe le sezioni per ottenere informazioni complete e corrette.

I clienti possono determinare se un particolare prodotto è adatto alle proprie esigenze e sono responsabili della selezione, dell'uso e dei risultati ottenuti da qualsiasi prodotto citato in questo catalogo. Le informazioni non garantiscono le caratteristiche per l'impiego.

I prodotti elencati nel presente catalogo sono progettati, costruiti e consegnati esclusivamente per installazione in ambiente industriale. In casi particolari di installazione in aree NON industriali e qualora vengano poste ulteriori condizioni per la protezione (es. protezione da contatto per le dita di bambini, etc.), tali protezioni devono essere realizzate a cura del cliente.

Il mancato rispetto delle istruzioni di installazione, uso e manutenzione e/o la modifica / manomissione del motore comportano il decadimento dei termini di garanzia e della responsabilità del costruttore.

Le informazioni contenute in questo catalogo sono date a titolo puramente indicativo.

L'uso dei motori al di fuori delle caratteristiche indicate nel catalogo non comporta alcuna responsabilità da parte del costruttore.

Ci riserviamo di modificare in qualsiasi momento e senza preavviso i dati, le caratteristiche tecniche, le prestazioni, le dimensioni, i pesi e le illustrazioni.

Decliniamo ogni responsabilità per danni diretti o indiretti derivanti da eventuali errori e/o omissioni contenuti in questo catalogo.

La riproduzione anche parziale, del presente catalogo deve essere autorizzata per iscritto dalla OEMER S.p.A..

OEMER motori elettrici S.p.A., Diritti riservati.

*The present technical catalog is composed by an introductory part giving general information about all sizes and series of motors (sec. A) and by specific technical sheets for each single motor (sec. B). It is necessary to consult both sections in order to obtain complete and correct information.*

*Customers can determine whether a specific product is suitable for their needs and are thus responsible for the selection, use and results obtained by any product cited in this catalog. The information contained in the present catalog does not guarantee the characteristics for the use.*

*The products listed in this catalogue are exclusively designed and built for industrial purposes. For particular cases in NON-industrial environments, or where other types of protection must be provided (for example against contact with childrens fingers, etc.), these guards or additional protections must be realized by the customer.*

*Any non-observance of the rules for installation, use and maintenance or any modification / tampering with the motor makes the guarantee rights invalid and exempts us from any responsibility.*

*All data and indications shown in this catalogue have to be considered only as a guideline.*

*Any use of the motor differently from the specifications indicated in this catalogue does not involve any liability for us as manufacturer.*

*We reserve the right to modify at any time and without notice the data, the technical characteristics, the performances, the dimensions, the weights and the illustrations.*

*We refuse all responsibility for direct or indirect damages caused by possible errors and/or omissions in the present catalog.*

*The reproduction, even in part, of the present catalog must be authorized in writing by OEMER SpA.*

*OEMER motori elettrici S.p.A.. All rights reserved.*

Dieser technische Katalog besteht aus einem einführenden Teil, indem sich die allgemeinen Angaben über alle Motorengrößen befinden (Sek. A) u. aus speziellen Datenblättern für jeden einzelnen Motortyp (Sek. B). Es ist jedoch notwendig in beiden Abschnitte nachzuschauen, um über vollständige und einwandfreie Angaben zu verfügen.

Die Kunden können feststellen, ob ein bestimmter Typ für die eignen Anforderungen geeignet ist. Sie sind verantwortlich für Auswahl, Einsatz und erzielten Ergebnisse für alle Produkte dieses Katalogs. Die Angaben in diesem Katalog stellen keine Garantie für die Einsatzmerkmale dar.

Die in diesem Katalog aufgeführten Erzeugnisse sind ausschließlich für den Einsatz in Industriebetrieben konstruiert und gebaut. Bei besonderen Einsätzen in NICHT-industriellen Bereichen bzw. falls weitere Schutzmaßnahmen (z.B. Schutz gegen Berührung durch Kinderfinger usw.) vorgesehen sind, müssen solche Schutzrichtungen vom Kunden selbst erstellt werden.

Eine Nichtbeachtung der Vorschriften für die Installierung, Einsatz und Wartung bzw. die Abänderung/Verstellung des Motors machen die Garantieansprüche und der Verantwortlichkeit für uns als Hersteller hinfällig.

Alle Daten und Hinweise in diesem Katalog sind nur als Richtwerte zu betrachten.

Die Verwendung der Motoren außerhalb der in diesem Katalog angegebenen Zwecken bedingt keinerlei Verantwortlichkeit für uns als Hersteller.

Wir behalten uns das Recht vor, ohne Vorankündigung, die Daten, technische Merkmale, Abmessungen, Gewichte und Abbildungen dieses Kataloges abzuändern.

Wir lehnen jegliche Verantwortung ab für evtl. direkte oder indirekte Schäden aufgrund von Fehlern und Auslassungen in diesem Katalog.

Jegliche Vervielfältigung auch teilweise dieses Katalogs bedarf der schriftlichen Zustimmung von OEMER SpA.

OEMER SpA. Alle Rechte vorbehalten.









**Catalogo motori serie Sincrovert<sup>®</sup>**  
***Motors catalogue Sincrovert<sup>®</sup> series***  
**Motor Katalog Sincrovert<sup>®</sup> serie**

Sezione B  
*B Section*  
B Sektion

Dati tecnici  
*Technical data*  
Technische Daten

## 7.0 AVVERTENZE

Il presente catalogo tecnico è formato da una parte introduttiva che fornisce informazioni generali relative a tutte le grandezze e serie di motori (sez. A) e da schede tecniche specifiche per ogni singolo tipo (sez. B). E' necessario consultare entrambe le sezioni per ottenere informazioni complete e corrette.

I clienti possono determinare se un particolare prodotto è adatto alle proprie esigenze e sono responsabili della selezione, dell'uso e dei risultati ottenuti da qualsiasi prodotto citato in questo catalogo. Le informazioni non garantiscono le caratteristiche per l'impiego.

I prodotti elencati nel presente catalogo sono progettati, costruiti e consegnati esclusivamente per installazione in ambiente industriale. In casi particolari di installazione in aree NON industriali e qualora vengano poste ulteriori condizioni per la protezione (es. protezione da contatto per le dita di bambini, etc.), tali protezioni devono essere realizzate a cura del cliente.

Il mancato rispetto delle istruzioni di installazione, uso e manutenzione e/o la modifica / manomissione del motore comportano il decadimento dei termini di garanzia e della responsabilità del costruttore.

Le informazioni contenute in questo catalogo sono date a titolo puramente indicativo.

L'uso dei motori al di fuori delle caratteristiche indicate nel catalogo non comporta alcuna responsabilità da parte del costruttore.

Ci riserviamo di modificare in qualsiasi momento e senza preavviso i dati, le caratteristiche tecniche, le prestazioni, le dimensioni, i pesi e le illustrazioni.

Decliniamo ogni responsabilità per danni diretti o indiretti derivanti da eventuali errori e/o omissioni contenuti in questo catalogo.

La riproduzione anche parziale, del presente catalogo deve essere autorizzata per iscritto dalla OEMER S.p.A..  
OEMER motori elettrici S.p.A., Diritti riservati.

## 7.0 WARNINGS

*The present technical catalog is composed by an introductory part giving general information about all sizes and series of motors (sec. A) and by specific technical sheets for each single motor (sec. B). It is necessary to consult both sections in order to obtain complete and correct information.*

*Customers can determine whether a specific product is suitable for their needs and are thus responsible for the selection, use and results obtained by any product cited in this catalog. The information contained in the present catalog does not guarantee the characteristics for the use.*

*The products listed in this catalogue are exclusively designed and built for industrial purposes. For particular cases in NON-industrial environments, or where other types of protection must be provided (for example against contact with childrens fingers, etc.), these guards or additional protections must be realized by the customer.*

*Any non-observance of the rules for installation, use and maintenance or any modification / tampering with the motor makes the guarantee rights invalid and exempts us from any responsibility.*

*All data and indications shown in this catalogue have to be considered only as a guideline.*

*Any use of the motor differently from the specifications indicated in this catalogue does not involve any liability for us as manufacturer.*

*We reserve the right to modify at any time and without notice the data, the technical characteristics, the performances, the dimensions, the weights and the illustrations.*

*We refuse all responsibility for direct or indirect damages caused by possible errors and/or omissions in the present catalog.*

*The reproduction, even in part, of the present catalog must be authorized in writing by OEMER SpA.  
OEMER motori elettrici S.p.A.. All rights reserved.*

## 7.0 HINWEISE

Dieser technische Katalog besteht aus einem einführenden Teil, indem sich die allgemeinen Angaben über alle Motorengrößen befinden (Sek. A) u. aus speziellen Datenblättern für jeden einzelnen Motortyp (Sek. B). Es ist jedoch notwendig in beiden Abschnitte nachzuschauen, um über vollständige und einwandfreie Angaben zu verfügen.

Die Kunden können feststellen, ob ein bestimmter Typ für die eignen Anforderungen geeignet ist. Sie sind verantwortlich für Auswahl, Einsatz und erzielten Ergebnisse für alle Produkte dieses Katalogs. Die Angaben in diesem Katalog stellen keine Garantie für die Einsatzmerkmale dar.

Die in diesem Katalog aufgeführten Erzeugnisse sind ausschließlich für den Einsatz in Industriebetrieben konstruiert und gebaut. Bei besonderen Einsätzen in NICHT-industriellen Bereichen bzw. falls weitere Schutzmaßnahmen (z.B. Schutz gegen Berührung durch Kinderfinger usw.) vorgesehen sind, müssen solche Schutzrichtungen vom Kunden selbst erstellt werden.

Eine Nichtbeachtung der Vorschriften für die Installierung, Einsatz und Wartung bzw. die Abänderung/Verstellung des Motors machen die Garantieansprüche und der Verantwortlichkeit für uns als Hersteller hinfällig.

Alle Daten und Hinweise in diesem Katalog sind nur als Richtwerte zu betrachten.

Die Verwendung der Motoren außerhalb der in diesem Katalog angegebenen Zwecken bedingt keinerlei Verantwortlichkeit für uns als Hersteller.

Wir behalten uns das Recht vor, ohne Vorankündigung, die Daten, technische Merkmale, Abmessungen, Gewichte und Abbildungen dieses Kataloges abzuändern.

Wir lehnen jegliche Verantwortung ab für evtl. direkte oder indirekte Schäden aufgrund von Fehlern und Auslassungen in diesem Katalog.

Jegliche Vervielfältigung auch teilweise dieses Katalogs bedarf der schriftlichen Zustimmung von OEMER SpA.  
OEMER SpA. Alle Rechte vorbehalten.

<p>0,55...1.115 kW</p> <p>Motore Asincrono 3-fase ad alte prestazioni per inverter <i>AC 3-phase high performances inverter duty motor</i> 3-Phasen Asynchronmotor für Umrichterbetrieb</p>	 <p>Par. 7.1 P. B52...B73</p>	HQL - HQLa
<p>550...2.870 Nm</p> <p>Motore Asincrono 3-fase a bassa inerzia per inverter <i>AC 3-phase inverter duty very low inertia motor</i> 3-Phasen Asynchronmotor mit geringem Trägheitsmoment</p>	 <p>Par. 7.2 P. B74...B81</p>	HQLa-LI
<p>46...503 Nm</p> <p>Servomotore Sincrono 3-fase a magneti permanenti <i>AC 3-phase permanent magnets Synchronous servomotor</i> 3-Phasen Synchronmotor mit Permanentmagneten</p>	 <p>Par. 7.3 P. B82...B89</p>	QLS
<p>3,2...509 kW</p> <p>Motore asincrono 3-fase per inverter raffreddato a liquido <i>AC 3-phase inverter duty liquid cooled asynchronous motor</i> 3-Phasen Asynchronmotor wassergekühlt für Umrichterbetrieb</p>	 <p>Par. 7.4 P. B90...B99</p>	LQ
<p>120...14.000 Nm</p> <p>Motore COPPIA sincrono raffreddato a liquido <i>Liquid cooled synchronous TORQUE motor</i> Torque-Motor wassergekühlt</p>	 <p>Par. 7.5 P. B100...B109</p>	LTS
<p>680...14.000 Nm</p> <p>Motore COPPIA sincrono raffreddato a liquido con reggispinta <i>Liquid cooled synchronous TORQUE motor with thrust bearing</i> Torque-Motor wassergekühlt mit Drucklager</p>	 <p>Par. 7.6 P. B110...B117</p>	LTS-TB
<p>1...17 Nm</p> <p>Servomotore Asincrono per alimentazione da inverter <i>AC 3-phase inverter duty asynchronous servomotor</i> 3-Phasen Asynchronmotor für Umrichterbetrieb</p>	 <p>Par. 7.7 P. B118...127</p>	QcaVs - Vp
<p>0,12...9,5 kW</p> <p>Motore Asincrono 3-fase per alimentazione da inverter <i>AC 3-phase inverter duty Asynchronous motor</i> 3-Phasen Asynchronmotor für Umrichterbetrieb</p>	 <p>Par. 7.8 P. B128...B135</p>	QCA
<p>0,12...15 kW</p> <p>Motore Asincrono 3-fase per alimentazione da inverter <i>AC 3-phase inverter duty Asynchronous motor</i> 3-Phasen Asynchronmotor für Umrichterbetrieb</p>	 <p>Par. 7.9 P. B136...B143</p>	MTS
<p>5,5...630 kW</p> <p>Motore Asincrono 3-fase per alimentazione da inverter <i>AC 3-phase inverter duty Asynchronous motor</i> 3-Phasen Asynchronmotor für Umrichterbetrieb</p>	 <p>Par. 7.10 P. B144...B151</p>	MTES

## HQL - HQLa - SINCROVERT®

0,55...1.115 kW

### Generalità:

I motori asincroni 3-fase ad alte prestazioni della serie HQL - HQLa Sincrovert® costituiscono un concentrato di prestazioni ed innovazioni tecnologiche sviluppate in molti anni di esperienza nel settore dei motori elettrici a velocità variabile tramite alimentazione da inverter. Questi motori sviluppano prestazioni elevatissime nonostante le compatte dimensioni di ingombro ed assicurano un funzionamento dinamico e performante. La struttura del motore di forma quadrangolare è realizzata con statore lamellare che integra i canali di ventilazione direttamente nei lamierini magnetici. Ne consegue una struttura particolarmente robusta, compatta ed estremamente efficiente dal punto di vista termico. Durante lo sviluppo progettuale si è tenuto in particolare considerazione l'inerzia rotorica estremamente contenuta per favorire la dinamica del motore e consentire elevate velocità di funzionamento. La ventilazione è stata ottimizzata ed è integrata nella struttura del motore consentendo l'installazione di molteplici accessori quali trasduttori di velocità/posizione, freni di stazionamento, sensori. Il motore ha una struttura modulare che permette molteplici configurazioni per essere integrato nella struttura della macchina.

### Vantaggi dei motori HQL-HQLa Sincrovert®:

- Elevata potenza / coppia resa all'albero
- Design moderno e particolarmente curato.
- Elevata dinamica e velocità di rotazione
- Dimensioni di ingombro molto contenute
- Range esteso di funzionamento a coppia / potenza costante
- Rendimento elevato e rumorosità contenuta
- Vasta gamma di opzioni disponibili

### Settori di utilizzo:

I principali settori che utilizzano questa serie di motori sono:

- Alimentare
- Meccanico e lavorazione metalli
- Lavorazione plastica
- Tessile
- Siderurgico
- Sollevamento e trasporto

### Campi di impiego tipici:

- Avvolgitori e svolgitori
- Estrusori per plastica, gomma e alimenti
- Impianti di confezionamento ed imballaggio
- Lavorazione filo metallico
- Lavorazione e taglio lamiera
- Linee di produzione carta e cartone
- Macchine utensili e accessori di lavorazione
- Macchine trattamento e lavorazione tessuto
- Macchine da stampa
- Sistemi di sollevamento e stoccaggio
- Sistemi di collaudo motori e trasmissioni

### General information

*The high-performance 3-phase asynchronous motors of the HQL - HQLa Sincrovert® series offer the best performance and the latest innovative technology, thanks to many years of experience in the variable speed electric motors powered by inverter.*

*These motors have a very high output despite the compact dimensions, and guarantee the very best dynamic performance. The quadrangular shape of the motor is produced with a lamellar stator that has ventilation ducts integrated directly in the magnetic laminations. The result is a particularly strong and compact structure, with excellent thermal efficiency. In the planning stage, particular attention was paid to keep the rotary inertia low to favour the dynamics of the motor and allow high operating speeds. Ventilation has been optimized and integrated in the structure of the motor, allowing the installation of a multitude of accessories such as speed/position transducers, parking brakes, or sensors. The motor has a modular structure so it can be installed in many different configurations to be integrated in the machine.*

### Advantages of the HQL-HQLa Sincrovert® motors:

- High power/torque at shaft
- Modern and meticulous design
- Dynamic motor with a high rotation speed
- Very compact dimensions
- Extensive operating range at constant torque/power
- High efficiency - low noise
- Wide range of options available

### Sectors of use:

*The main sectors of use for this series of motors are:*

- Foodstuffs
- Mechanical and metalwork
- Working plastics
- Textiles
- Iron and steel
- Lifting and transportation

### Typical fields of use:

- Winders and unwinders
- Plastic, rubber and foodstuffs extruders
- Packaging and packing plants
- Metal wire working
- Working and cutting sheet metal
- Paper and cardboard production lines
- Machine tools and accessories
- Machines for treating and working fabrics
- Printing machines
- Lifting and storage systems
- Systems for testing motors and transmissions

### Allgemein:

Die Hochleistungs-Drehstrom-Asynchronmotoren der Baureihe HQL - HQLa Sincrovert® bündeln Leistungen und technische Innovationen, die in vielen Jahren Erfahrung im Bereich invertergesteuerter Elektromotoren mit variablem Drehmoment entwickelt wurden.

Diese Motoren entwickeln trotz ihrer kompakten Außenmaße extrem hohe Leistungen und gewährleisten einen dynamischen und leistungsstarken Betrieb. Die viereckige Motorkonstruktion ist mit einem Statorpaket ausgeführt, bei dem die Lüftungskanäle direkt in die Magnetbleche eingearbeitet sind. Daher ist eine besonders robuste, kompakte und von thermischer Seite extrem effiziente Konstruktion möglich. Während der Entwicklung wurde besonderes Augenmerk auf eine äußerst geringe Rotationsträgheit gelegt, um die Motordynamik zu fördern und hohe Betriebsdrehzahlen zu ermöglichen. Die Lüftung wurde optimiert und in die Motorkonstruktion integriert, sodass die Installation diversen Zubehörs, wie Dreh-/Stellungsgeber, Feststellbremsen, Sensoren, möglich ist. Die Motorkonstruktion ist modular, wodurch verschiedene Konfigurationen in die Konstruktion integriert werden können.

### Vorteile der Motoren HQL-HQLa Sincrovert®:

- Hohe/s Leistung / Drehmoment
- Modernes und ausgefeiltes Design
- Hohe Drehdynamik und -zahlen
- Sehr kompakte Außenmaße
- Großer Betriebsbereich bei konstantem Drehmoment/konstanter Leistung
- Hoher Leistungsgrad und geringer Geräuschpegel
- Große Auswahl an verfügbarem Zubehör

### Einsatzbranchen:

Diese Motorbaureihe wird hauptsächlich in folgenden Branchen eingesetzt:

- Lebensmittelbranche
- Maschinenbau und Metallbearbeitung
- Kunststoffbearbeitung
- Textilbranche
- Eisen- und Stahlindustrie
- Hebe- und Transportsysteme

### Typische Einsatzbereiche:

- Wickel- und Abwickleinrichtungen
- Extruder für Kunststoff, Gummi und Lebensmittel
- Verpackungs- und Packanlagen
- Drahtbearbeitung
- Blechbearbeitung- und schnitt
- Papier- und Kartonfertigungslinien
- Werkzeugmaschinen und Bearbeitungszubehör
- Textilbehandlungs- und -bearbeitungsmaschinen
- Druckmaschinen
- Hebe- u. Lagersysteme
- Prüfstände

## HQL - HQLa - SINCROVERT®

0,55...1.115 kW



Motore Asincrono 3-fase ad alte prestazioni per inverter  
 AC 3-phase high performances inverter duty motor  
 3-Phasen Asynchronmotor für Umrichterbetrieb

Motore	<i>Motor</i>	Motor	AC 3-phase square frame asynchronous motor
Esecuzione	<i>Execution</i>	Ausführung	High power induction motor
Altezze d'asse	<i>Shaft height</i>	Wellenhöhe	80, 100, 132, 160, 180, 225, 280, 355mm
Potenza	<i>Power</i>	Leistung	0,55...1.115kW
Coppia	<i>Torque</i>	Drehmoment	7...6.700Nm
Peso	<i>Weight</i>	Gewicht	20...3100kg
Nr. di poli	<i>Nr. of poles</i>	Anzahl Pole	4 , 6 <sup>1)</sup>
Velocità base	<i>Base speed</i>	Nennndrehzahl	500, 580, 750, 1000, 1250, 1500, 1800, 2200, 2600rpm
Tensione di alimentazione	<i>Supply voltage</i>	Versorgungsspannung	330 - 400...460Vac - 690Vac on request only for size 280/355
Collegamento	<i>Connection</i>	Anschluss	Star, delta, delta/star, <sup>2)</sup>
Collegamenti elettrici	<i>Electrical connection</i>	Elektrischer Anschluss	Nr.3 or 6 terminals, (delta/star connection available only for some sizes) into aluminium / steel terminal box.
Classe di isolamento	<i>Insulation class</i>	Isolationklasse	F, temperature rise cl.F
Termoprotettori	<i>Thermal protectors</i>	Thermikschutz	PTO (klixon) as standard, PTC*, KTY84-130*, PT100* on request
Forma costruttiva	<i>Mounting construction</i>	Bauform	B3, B5, B35, + other vertical and horizontal mountings
Grado di protezione	<i>Protection degree</i>	Schutzart	HQL: IP 54, IP 55* - HQLa: IP 23S - HQLaW IP 55
Tipo di raffreddamento	<i>Type of cooling</i>	Art der Kühlung	HQL size 80...160: IC 416 axial fan 1-ph 230V 50/60Hz HQL size 180...355: IC 416 radial fan 3-ph 400/440V 50/60Hz HQLa: IC 06 radial fan 3-ph 400/440V 50/60Hz with filter
Grado di vibrazione	<i>Vibration degree</i>	Vibrationsgrad	R, S*
Metodo di equilibratura	<i>Balancing method</i>	Auswuchtmethode	Half key, full* key or without* key on request
Temperatura ambiente	<i>Ambient temperature</i>	Raumtemperatur	-20...+40°C
Colore	<i>Color</i>	Farbe	RAL 7037 (grey)
Materiale statore	<i>Stator material</i>	Statormaterial	Magnetic steel
Materiale coperchi	<i>Covers material</i>	Deckelmaterial	Frame 80...160 aluminium, frame 180...355 cast iron
Materiale flangia	<i>Flange material</i>	Flanschmaterial	Frame 80...160 aluminium, frame 180...355 cast iron
Albero	<i>Shaft</i>	Welle	Steel C45 - 39NiCrMo on request
Posizione morsettiera	<i>Terminal box position</i>	Klemmenkastenposition	Standard position top mounted, side* mounted on request
Opzioni disponibili	<i>Options available</i>	Mögliche Optionen	Encoder, PTC, KTY84-130, PT100, radial fan, parking brake, insulated bearings, high speed bearings, space heaters, ..... UL omologation available for sizes 100, 132, 160
Disponibilità	<i>Availability</i>	Verfügbarkeit	1500rpm B35 normally ready in stock
Tempo di consegna	<i>Delivery time</i>	Lieferzeit	From ready in stock up to 12 weeks size and options depending.

\* A richiesta con sovrapprezzo - On request with price increase -

- 1) 6 poli solo per grandezza 355 - 6 poles only for size 355  
 2) In base alla grandezza del motore - motor size depending

DATI GENERALI	GENERAL DATA	ALLGEMEINE DATEN	HQL	HQLa
Serie	Series	Typ		
Protezione motore	Motor Protection	Schutzart	IP 54 (IP 55) <sup>2)</sup>	IP 23S
Raffreddamento	Cooling System	Kühlung	IC 416	IC 06
Forma costruttiva	Mounting	Bauformen	Size 80...160 IM 2001 (B35) – Size 180...355 IM 1001 (B3) IM 2001 (B35) <sup>2)</sup>	
Equilibratura	Balancing	Schwinggüte	grado R – R degree – grad R	
Isolamento	Insulation	Isolation	classe F – F class – F Klasse	
Protezione termica	Thermal Protection	Thermikschutz	PTO (Klixon) – PTC <sup>2)</sup> - KTY <sup>2)</sup> – PT100 <sup>2)</sup>	
Rumore L <sub>W</sub>	Noise L <sub>W</sub>	Geräuschpegel L <sub>W</sub>	L <sub>W</sub> < 85 dB (A)	
Sollecitazione max	Max adm. shock	Max schuss	V eff 4.5 mm/s 6.3...63Hz – acc. 2.55 m/s <sup>2</sup>	
Installazione	Ambient	Umgebungstem.	- 20 / + 40°C – 1000 m ASL	

VENTILATORE	ELECTRIC FAN	ELEKTROLÜFTER	QL - HQL (axial fan)				HQLa (radial fan)				HQL - HQLa (radial fan)				
Serie	Series	Typ	Size	80	100	132	160	80	100	132	160	180	225	280	355
Grandezza Motore	Motor size	Motoren	V	1-ph 220/230V 50/60Hz				3-ph 400V 50Hz / 460V 60Hz <sup>5)</sup>							
Alimentazione	Power supply	Versorgung	A	0.30	0.34	0.8	1.55	0.27	0.3	1.0	2.9	2.9	5.5	8.9	15
Corrente max	Max current	Strom	kW	0.048	0.07	0.15	0.30	0.07	0.09	0.2	1.1	1.1	2.2	4	7.5
Potenza	Power	Leistung	m <sup>3</sup> /min	6.3	9.5	15	30	3.5	6	15	30	30	48	75	130
Portata max	Air flow max	Volumen	Pa	120	250	310	200	380	470	800	1400	1400	1800	2200	2300
Pressione max	Max pressure	Pression	dB (A)	53	69	74	81	68	72	81	84.5	84.5	85	85	< 90
Rumorosità	Noise level	Gerauschent	Typ des ventil.	W2S130	RB-175	35-2/220	AZE300	50B/2	56*2	63B/2	80B/2	80B/2	90L/2	112M/4	132M/4
Tipo ventilatore	Fan type														

FRENO <sup>2)</sup>	BRAKE <sup>2)</sup>	BREMSE <sup>2)</sup>	Alimentazione - Power supply				Inerzia (J)	Velocità max.	Tempi - Times		Lavoro ammissibile	
Motore	Freno	Coppia statica	Rectifier		Coil		Inertia (J)	Max. speed	sw. ON	sw. OFF	Max admissible work	
Size	Type	Nm (max)	Input Vac – Hz	Vdc	W	Kgm <sup>2</sup>	rpm	ms	ms	J	Q max	
80	R 30	30	230 - 50/60	96	24	0,0003	6000	35	90	12000		
100	R 50	50	230 - 50/60	96	25	0,0006	6000	70	110	24000	J <sub>tot</sub> * Δn <sup>2</sup>	
100	K 6	60	230 - 50/60	96	50	0,0007	5000	80	150	30000	182.5	
132	K 8 (K8 D)	150 (300)	230 - 50/60	96	60	0,0028 (0,006)	4000 (3500)	150	300	60000	See sec.A	
160, 180	K9 (K9 D)	200 (400)	230 - 50/60	96	65	0,004 (0,0085)	3000 (2500)	190	400	80000	par. 4.0	
180, 225, 280	Rr 360 (Rr360 D)	900 (1800)	230 - 50/60	96	190	0,018 (0,036)	2000 (1500)	330	600	160000		

Serie K: Coppia frenante regolabile, disponibile anche con bobina a 24Vdc e leva di sblocco manuale - Adjustable braking torque, available also with 24Vdc coil and hand release (K8D, K9D, Rr360D) Versione a doppio disco, non è consentito il funzionamento in verticale - Double disk version, the vertical mounting is not permitted.

CUSCINETTI	BEARINGS	WÄLZLAGER	Max. speed <sup>6)</sup>	Distance	Max rad. load	Max axial load	Radial load diagram
Motor type	Drive-end side Bearing code	Non drive-end side Bearing code	rpm	X mm	Fr N 1500rpm	Fa N 1500rpm	
80	6306 ZZ NJ 306 EC <sup>2)</sup>	6205 ZZ	9000 8000	30 / 60	1000 / 800 1800 / 1500	800	
100 <sup>7)</sup>	6209ZZC3 (TBH) <sup>2)</sup> NJ 209 EC <sup>2)</sup>	6306 ZZ	7500 (9000) 6700	40 / 80	1700 / 1500 3100 / 2700	1100	
132	6309ZZC3 (TBH) <sup>2)</sup> NU 309 EC <sup>2)</sup> <sup>3)</sup>	6209ZZC3 (TBH) <sup>2)</sup> 6209ZZ (INS) <sup>2)</sup>	6700 (8000) 6300	55 / 110	2600 / 2200 4900 / 4300	1500	
160	6312ZZC3 (TBH) <sup>2)</sup> NU 312 EC <sup>2)</sup> <sup>3)</sup>	6311ZZC3 (TBH) <sup>2)</sup> 6311ZZC3 (INS) <sup>2)</sup>	5300 (7500) 4800		70 / 140	4300 / 3800 7000 / 6000	
180	6314ZZC3 (TBH) <sup>2)</sup> NU 314 C3 <sup>2)</sup>	6214ZZC3 (TBH) <sup>2)</sup> 6214ZZC3 (INS) <sup>2)</sup>	4300 (6300) 3800	70 / 140		6600 / 5600 9800 / 7000	
225	6318 C3 (TBH) <sup>2)</sup> NU 318	6315 (TBH) <sup>2)</sup> 6315 (INS) <sup>2)</sup>	3400 (5000) 2800		105 / 210	7000 / 6000 12000 / 11000	
280	6222 C3 NU 222 EC <sup>2)</sup> E200/110 TBH <sup>2)</sup>	6222 C3 6222 (INS) <sup>2)</sup> E200/110 (TBH) <sup>2)</sup>	3000 2800 4500	105 / 210		7600 / 7000 15000 / 13000 7600 / 7000	
355	6226C3+NU226EC	NU 226 EC 6324 C3 (INS) <sup>2)</sup>	2200			28000 / 25000	

NJ-NU (Cuscinetto a rulli, Roller bearing, Rollenlager)<sup>2)</sup>

TBH (Cuscinetto alta velocità, High speed bearing, Hochtourige Wälzlager)<sup>2)</sup>

INS (Cuscinetto isolato elettricamente - Electrically insulated bearing - Elektrisch isoliertes Rollenlager)<sup>2)</sup>

<sup>2)</sup> Opzione disponibile a richiesta - Option available on request - Verfügbares Sonderzubehör

<sup>3)</sup> Vedere paragrafo condizioni di montaggio raccomandate - See recommended mounting positions page - Beachten Sie bitte die Bedingungen der Montage

<sup>4)</sup> Per ventilazione assiale vedere pagina dimensioni di ingombro - For axial fan see overall dimensions page.

<sup>5)</sup> Per alimentazione a 60Hz è richiesta la flangia di riduzione della bocca di aspirazione - For 60Hz supply a intake hole reduction flange is required.

<sup>6)</sup> La velocità massima continuativa è limitata al 70% del valore indicato - The max continuous operation speed is limited to the 70% of the indicated value.

<sup>7)</sup> Cuscinetti per motori serie HQL 100, per serie QL 100 vedere pagina successiva. Bearings for motors HQL 100 series, for motors QL 100 series see next page.

DATI ELETTRICI E PRESTAZIONI

ELECTRICAL DATA AND PERFORMANCES

ELEKTRISCHE DATEN UND LEISTUNGEN

QL	n <sub>n</sub> 580 rpm f <sub>n</sub> 19.3 Hz Un 400V		n <sub>n</sub> 1000 rpm f <sub>n</sub> 33.3 Hz Un 400V		n <sub>n</sub> 1500 rpm f <sub>n</sub> 50 Hz <sup>1)</sup> Un 400V		n <sub>n</sub> 1800 rpm f <sub>n</sub> 60 Hz Un 400V		n <sub>n</sub> 2200 rpm f <sub>n</sub> 73.3 Hz Un 400V		n <sub>n</sub> 2600 rpm f <sub>n</sub> 86.6 Hz Un 400V		QL - IP 54 - IC 416			
	Motor Type	P <sub>n</sub> Kw M <sub>n</sub> Nm	In A η %	P <sub>n</sub> Kw M <sub>n</sub> Nm	In A η %	P <sub>n</sub> Kw M <sub>n</sub> Nm	In A η %	P <sub>n</sub> Kw M <sub>n</sub> Nm	In A η %	P <sub>n</sub> Kw M <sub>n</sub> Nm	In A η %	P <sub>n</sub> Kw M <sub>n</sub> Nm	In A η %	n <sub>max</sub> <sup>5)</sup> Rpm	M <sub>max</sub> Nm	J Kgm <sup>2</sup>
QL 100S	1,7 28,1	4,1 75,3	2,8 26,8	6,2 82,1	4,0 25,5	8,6 84,6	4,8 25,5	10,2 84,9	5,6 24,2	11,9 85,0	6,2 23,0	13,2 85,2	9000 <sup>1)</sup> 8500 <sup>3)</sup>	60 80	0,0086 0,0113	37 45
QL 100M	2,3 38,5	5,7 76,2	3,8 36,8	8,6 83,0	5,5 35,0	11,9 85,6	6,6 35,0	14,2 85,9	7,7 33,3	16,5 86,0	8,6 31,5	18,4 86,2				
QL 100L	3,2 52,5	7,6 77,4	5,2 50,1	11,5 84,4	7,5 47,7	16,0 87,0	9,0 47,7	19,1 87,3	10,4 45,3	22,1 87,4	11,7 42,9	24,7 87,6	7500 <sup>1)</sup> 9000 <sup>2)</sup> 6700 <sup>3)</sup>	100 120 150	0,0144 0,0168 0,0202	54 61 71
QL 100P	3,9 64,4	9,3 78,2	6,4 61,4	14,0 85,3	9,2 58,5	19,4 87,9	11,0 58,5	23,2 88,2	12,8 55,6	26,8 88,3	14,3 52,7	30,0 88,5				
QL 100X	4,7 77,0	10,7 81,0	7,7 73,5	16,2 88,3	11,0 70,0	22,4 91,0	13,2 70,0	26,8 91,3	15,3 66,5	31,0 91,5	17,2 63,0	34,7 91,6				

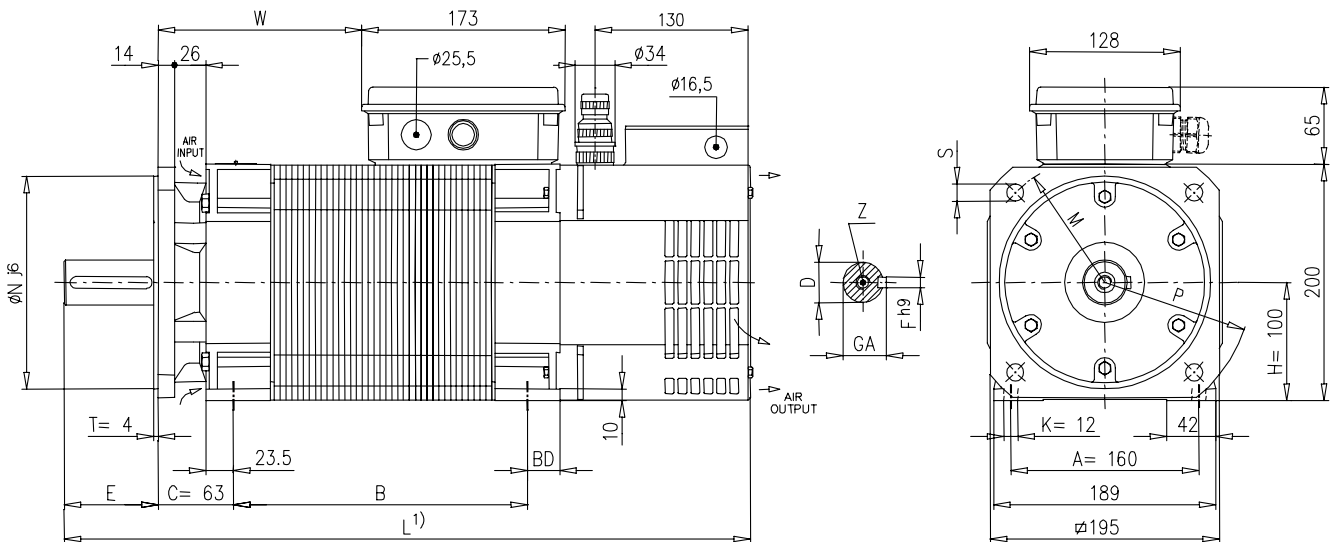
<sup>1)</sup> 400V 50Hz 1500rpm: velocità ed avvolgimento standard – *standard speed and winding* - Standard Geschwindigkeit und Windung  
 Cuscinetti, Bearings, Wälzlager: (sfere, ball, sphäre) <sup>1)</sup> – (alta velocità, high speed, Hochtourige Wälzlager) <sup>2)</sup> - (rulli, roller, Rollenlager) <sup>3)</sup>  
<sup>5)</sup> La velocità massima continuativa è limitata al 70% del valore indicato - The max continuous operation speed is limited to the 70% of the indicated value.

CUSCINETTI	BEARINGS	WÄLZLAGER	Max. speed <sup>6)</sup> rpm	Distance X mm	Max rad. load Fr N 1500rpm	Max axial load Fa N 1500rpm
QL 100 S M	6207 ZZ NJ 207 EC <sup>2)</sup>	6306 ZZ	9000 8500	40 / 80	1200 / 1000 2400 / 2000	1100
QL 100 L P X	6209ZZC3 (TBH) <sup>2)</sup> NJ 209 EC <sup>2)</sup>		7500 (9000) 6700		1700 / 1500 3100 / 2700	

QL 100

DIMENSIONI DI INGOMBRO - OVERALL DIMENSIONS - ABMESSUNGEN

Dimensions [mm]



Size	B	BD	D	E	F	GA	L	L1	M	N	P	S	T	W	Z
100S	160						485							88	
100M	200	33	28 <sup>6)</sup>	60	8	31	525							128	M10
100L	250						590	80 <sup>3)</sup>	215	180	250	14.5	4	173	
100P	285	28	38 <sup>6)</sup>	80	10	41	625	120 <sup>4)</sup>	(265) <sup>2)</sup>	(230) <sup>2)</sup>	(300) <sup>2)</sup>			208	M12
100X	335						675							258	

Note: <sup>1)</sup> Per motori con freno aggiungere la quota L1 - For motors with brake add L1 quote - Bei Bremsmotoren Wert L1 hinzufügen.  
<sup>2)</sup> Opzione disponibile a richiesta – Option available on request – Verfügbares Sonderzubehör  
<sup>3)</sup> Freno tipo R – Brake type R – Bremse typ R  
<sup>4)</sup> Freno tipo K – Brake type K – Bremse typ K  
 Vedere paragrafo condizioni di montaggio raccomandate – See recommended mounting positions page - Beachten Sie bitte die Bedingungen der Montage  
 Pressacavi non forniti – Cable glands not included in the supply - Kabeltüllen gehören nicht zum Lieferumfang



DATI ELETTRICI E PRESTAZIONI			ELECTRICAL DATA AND PERFORMANCES						ELEKTRISCHE DATEN UND LEISTUNGEN							
HQL	n <sub>n</sub> 580 rpm f <sub>n</sub> 19.3 Hz Un 400V		n <sub>n</sub> 1000 rpm f <sub>n</sub> 33.3 Hz Un 400V		n <sub>n</sub> 1500 rpm f <sub>n</sub> 50 Hz <sup>1)</sup> Un 400V		n <sub>n</sub> 1800 rpm f <sub>n</sub> 60 Hz Un 400V		n <sub>n</sub> 2200 rpm f <sub>n</sub> 73.3 Hz Un 400V		n <sub>n</sub> 2600 rpm f <sub>n</sub> 86.6 Hz Un 400V		<b>HQL - IP 54 - IC 416</b>			
	Motor Type	P <sub>n</sub> Kw M <sub>n</sub> Nm	In A η %	P <sub>n</sub> Kw M <sub>n</sub> Nm	In A η %	P <sub>n</sub> Kw M <sub>n</sub> Nm	In A η %	P <sub>n</sub> Kw M <sub>n</sub> Nm	In A η %	P <sub>n</sub> Kw M <sub>n</sub> Nm	In A η %	P <sub>n</sub> Kw M <sub>n</sub> Nm	In A η %	n <sub>max</sub> <sup>5)</sup> Rpm	M <sub>max</sub> Nm	J Kgm <sup>2</sup>
80S *	0,6 10,5	1,6 73,7	1,0 10,0	2,3 80,3	1,5 9,5	3,3 82,8	1,8 9,5	3,9 83,0	2,1 9,0	4,5 83,2	2,3 8,6	5,0 83,4		25	0,0060	23
80M *	0,9 15,4	2,3 75,0	1,5 14,7	3,4 81,8	2,2 14,0	4,7 84,3	2,6 14,0	5,6 84,6	3,1 13,3	6,5 84,7	3,4 12,6	7,3 84,9		35	0,0076	27
80L *	1,3 20,9	3,0 76,1	2,1 20,0	4,5 82,9	3,0 19,0	6,3 85,5	3,6 19,0	7,5 85,8	4,2 18,1	8,7 85,9	4,7 17,1	9,8 86,1	9000 <sup>1)</sup> 8000 <sup>3)</sup>	48	0,0102	31
80P *	1,7 28,1	4,0 77,1	2,8 26,8	6,0 84,0	4,0 25,5	8,4 86,6	4,8 25,5	10,0 86,9	5,6 24,2	11,6 87,0	6,2 23,0	12,9 87,2		65	0,0137	37
80X *	2,3 38,5	5,4 78,1	3,8 36,8	8,2 85,1	5,5 35,0	11,3 87,7	6,6 35,0	13,5 88,0	7,7 33,3	15,7 88,1	8,6 31,5	17,5 88,3		88	0,0163	45
100S *	2,3 38,5	5,4 78,1	3,8 36,8	8,2 85,1	5,5 35,0	11,3 87,7	6,6 35,0	13,5 88,0	7,7 33,3	15,7 88,1	8,6 31,5	17,5 88,3		80	0,0229	44
100M *	3,2 52,3	7,3 78,9	5,2 49,9	11,0 86,0	7,5 47,5	15,2 88,7	9,0 47,5	18,2 89,0	10,4 45,1	21,1 89,1	11,6 42,8	23,5 89,3		120	0,0298	53
100L *	3,9 64,4	8,9 78,9	6,4 61,4	13,5 86,0	9,2 58,5	18,7 88,7	11,0 58,5	22,4 89,0	12,8 55,6	25,9 89,1	14,3 52,7	29,0 89,3	7500 <sup>1)</sup> 9000 <sup>2)</sup> 6700 <sup>3)</sup>	150	0,0350	60
100P *	4,7 77,0	10,6 79,9	7,7 73,5	16,0 87,1	11,0 70,0	22,1 89,8	13,2 70,0	26,5 90,1	15,3 66,5	30,7 90,2	17,2 63,0	34,3 90,4		180	0,0418	70
100X *	5,7 94,6	13,0 79,9	9,5 90,3	19,6 87,1	13,5 86,0	27,2 89,8	16,2 86,0	32,5 90,1	18,8 81,7	37,7 90,2	21,1 77,4	42,1 90,4		220	0,0556	82
132S	6,4 105	13,4 81,7	10,5 100	20,3 89,0	15,0 95,5	28,1 91,8	18,0 95,5	33,6 92,1	20,9 90,7	39,0 92,3	23,4 86,0	43,5 92,4		200	0,075	94
132M	8,1 133	17,3 82,5	13,3 127	26,1 89,9	19,0 121	36,1 92,7	22,8 121	43,2 93,0	26,5 115	50,1 93,2	29,6 109	56,0 93,3		240	0,093	109
132L	9,4 154	19,7 82,7	15,4 147	29,7 90,1	22,0 140	41,2 92,9	26,4 140	49,3 93,2	30,6 133	57,1 93,4	34,3 126	63,8 93,6	6700 <sup>1)</sup> 8000 <sup>2)</sup> 6300 <sup>3)</sup>	280	0,109	122
132P	10,6 175	22,4 83,6	17,5 167	33,8 91,1	25,0 159	46,9 93,9	30,0 159	56,1 94,2	34,8 151	65,0 94,4	39,0 143	72,6 94,6		320	0,123	135
132X	13,2 217	26,9 83,3	21,7 207	40,7 90,8	31,0 198	56,3 93,6	37,2 198	67,4 93,9	43,2 188	78,1 94,1	48,4 178	87,3 94,3		400	0,151	157
160S	15,3 252	31,6 84,2	25,2 240	47,8 91,8	36,0 229	66,2 94,6	43,2 229	79,2 94,9	50,1 218	91,8 95,1	56,1 206	103 95,3		450	0,255	201
160M	17,9 294	37,0 84,2	29,4 281	55,8 91,8	42,0 268	77,3 94,6	50,4 268	92,5 94,9	58,5 254	107 95,1	65,5 241	120 95,3	5300 <sup>1)</sup> 7500 <sup>2)</sup> 4800 <sup>3)</sup>	520	0,290	220
160L	20,8 343	41,5 84,4	34,3 328	62,7 92,0	49,0 312	86,9 94,8	58,8 312	104 95,1	68,3 296	120 95,3	76,4 281	135 95,5		600	0,341	247
160P	23,4 385	47,1 84,4	38,5 368	71,1 92,0	55,0 350	98,6 94,8	66,0 350	118 95,1	76,6 333	137 95,3	85,8 315	153 95,5		700	0,387	276
180S <sup>4)</sup>	25,5 420	51,4 84,4	42,0 401	77,7 92,0	60,0 382	108 94,8	72,0 382	129 95,1	83,6 363	149 95,3				730	0,490	390
180M <sup>4)</sup>	34,0 560	68,5 84,5	56,0 535	103 92,1	80,0 510	143 94,9	96,0 510	172 95,2	112 484	199 95,4			4300 <sup>1)</sup> 6300 <sup>2)</sup> 3800 <sup>3)</sup>	1000	0,690	480
180L <sup>4)</sup>	38,3 630	77,0 84,6	63,0 602	116 92,2	90,0 573	161 95,0	108 573	193 95,3	125 544	223 95,5				1200	0,810	535
225S	44,8 737	90,2 84,4	73,7 704	136 92,0	105 670	189 94,8	126 670	226 95,1						1200	1,26	730
225M	53,4 880	108 84,5	88,0 840	162 92,1	126 800	225 94,9	151 800	269 95,2					3400 <sup>1)</sup> 5000 <sup>2)</sup> 2800 <sup>3)</sup>	1500	1,46	810
225L	58,8 968	118 84,5	96,8 924	179 92,1	138 880	248 94,9	166 880	296 95,2						1800	1,65	890
225P	68,8 1133	138 84,6	113 1082	209 92,2	162 1030	290 95,0	194 1030	346 95,3					3400 <sup>1)</sup> 2800 <sup>3)</sup>	2300	1,91	1020
225X	85,2 1403	171 84,6	140 1339	259 92,2	200 1275	358 95,0	240 1275	429 95,3						2600	2,27	1175
280S	98,0 1612	197 84,4	161 1538	298 92,0	230 1465	413 94,8	276 1465	494 95,1						2700	3,68	1230
280M	119 1964	240 84,5	196 1874	362 92,1	280 1785	502 94,9	336 1785	601 95,2					3000 <sup>1)</sup> 4500 <sup>2)</sup> 2800 <sup>3)</sup>	3200	4,34	1420
280L	140 2310	282 84,5	231 2205	426 92,1	330 2100	591 94,9	396 2100	707 95,2						4200	5,25	1680
280P	153 2519	308 84,6	252 2405	465 92,2	360 2290	644 95,0	432 2290	770 95,3						4500	5,75	1830

<sup>1)</sup> 400V 50Hz 1500rpm: velocità ed avvolgimento standard – *standard speed and winding* - Standard Geschwindigkeit und Windung

Cuscinetti, *Bearings*, Wälzlager: (sfere, *ball*, sphäre)<sup>1)</sup> - (alta velocità, *high speed*, Hochtourende Wälzlager)<sup>2)</sup> - (rulli, *roller*, Rollenlager)<sup>3)</sup>

<sup>4)</sup> Disponibile a richiesta con elettroventilatore assiale e riduzione delle prestazioni del 10% - *Available on request with axial electric fan, performances derating 10%*

<sup>5)</sup> La velocità massima continuativa è limitata al 70% del valore indicato - *The max continuous operation speed is limited to the 70% of the indicated value.*

\* Dati preliminari soggetti a modifiche, motori disponibili a partire da gennaio 2010 – *Preliminary data subject to modifications, motors available starting from January 2010*

DATI ELETTRICI E PRESTAZIONI				ELECTRICAL DATA AND PERFORMANCES				ELEKTRISCHE DATEN UND LEISTUNGEN				HQLa - IP 23 - IC 06				
HQLa	n <sub>n</sub> 580 rpm f <sub>n</sub> 19.3 Hz Un 400V		n <sub>n</sub> 1000 rpm f <sub>n</sub> 33.3 Hz Un 400V		n <sub>n</sub> 1500 rpm f <sub>n</sub> 50 Hz <sup>1)</sup> Un 400V		n <sub>n</sub> 1800 rpm f <sub>n</sub> 60 Hz Un 400V		n <sub>n</sub> 2200 rpm f <sub>n</sub> 73.3 Hz Un 400V		n <sub>n</sub> 2600 rpm f <sub>n</sub> 86.6 Hz Un 400V		n <sub>max</sub> <sup>5)</sup> Rpm	M <sub>max</sub> Nm	J Kg <sup>m</sup>	W Kg
Motor Type	P <sub>n</sub> Kw M <sub>n</sub> Nm	I <sub>n</sub> A η %	P <sub>n</sub> Kw M <sub>n</sub> Nm	I <sub>n</sub> A η %	P <sub>n</sub> Kw M <sub>n</sub> Nm	I <sub>n</sub> A η %	P <sub>n</sub> Kw M <sub>n</sub> Nm	I <sub>n</sub> A η %	P <sub>n</sub> Kw M <sub>n</sub> Nm	I <sub>n</sub> A η %	P <sub>n</sub> Kw M <sub>n</sub> Nm	I <sub>n</sub> A η %				
80S *	0,9 15	2,2 73,7	1,5 14	3,4 80,3	2,2 14	4,7 82,8	2,6 14	5,6 83,0	3,0 13,0	6,5 83,2	3,4 12,3	7,3 83,4		30	0,0060	23
80M *	1,3 21	3,1 75,0	2,1 20	4,6 81,8	3,0 19	6,4 84,3	3,6 19	7,7 84,6	4,2 18	8,9 84,7	4,7 17	9,9 84,9	9000 <sup>1)</sup> 8000 <sup>3)</sup>	40	0,0076	27
80L *	1,7 28	4,0 76,1	2,8 27	6,1 82,9	4,0 26	8,5 85,5	4,8 26	10,1 85,8	5,6 24	11,7 85,9	6,2 23	13,1 86,1		55	0,0102	31
80P *	2,3 39	5,5 77,1	3,8 37	8,3 84,0	5,5 35	11,5 86,6	6,6 35	13,7 86,9	7,7 33	15,9 87,0	8,6 32	18 87,2		80	0,0137	37
80X *	3,2 52	7,3 78,1	5,2 50	11,1 85,1	7,5 48	15,4 87,7	9,0 48	18,4 88,0	10,4 45	21 88,1	11,6 43	24 88,3		100	0,0163	45
100S *	3,2 52	7,3 78,1	5,2 50	11,1 85,1	7,5 48	15,4 87,7	9,0 48	18,4 88,0	10,4 45,1	21,3 88,1	11,6 42,8	23,8 88,3		110	0,0229	44
100M *	4,7 77	10,7 78,9	7,7 74	16,2 86,0	11,0 70	22,4 88,7	13,2 70	26,8 89,0	15,3 67	31,0 89,1	17,2 63	34,7 89,3	7500 <sup>1)</sup>	150	0,0298	53
100L *	5,5 91	12,7 78,9	9,1 87	19,2 86,0	13,0 83	26,5 88,7	15,6 83	31,8 89,0	18,2 79	36,8 89,1	20,3 75	41,1 89,3	9000 <sup>2)</sup> 6700 <sup>3)</sup>	180	0,0350	60
100P *	6,4 105	14,4 79,9	10,5 100	21,8 87,1	15,0 96	30,2 89,8	18,0 96	36,1 90,1	20,9 91	41,8 90,2	23,4 86	46,7 90,4		210	0,0418	70
100X *	7,9 130	17,8 79,9	13,0 124	26,9 87,1	18,5 118	37,3 89,8	22,2 118	44,6 90,1	25,8 112	51,7 90,2	28,9 106	57,8 90,4		260	0,0556	82
132S	10,6 175	22,0 82,9	17,5 167	33,3 90,4	25,0 159	46,1 93,2	30,0 159	55,2 93,5	34,8 151	63,9 93,7	39,0 143	71,4 93,9		300	0,075	99
132M	12,3 203	25,9 82,9	20,3 194	39,1 90,4	29,0 185	54,1 93,2	34,8 185	64,8 93,5	40,4 175	75,1 93,7	45,2 166	83,9 93,9	6700 <sup>1)</sup>	360	0,093	114
132L	13,6 224	28,8 82,3	22,4 214	43,5 89,7	32,0 204	60,3 92,5	38,5 204	72,2 92,8	44,6 194	83,6 93,0	50,0 184	93,4 93,1	8000 <sup>2)</sup> 6300 <sup>3)</sup>	400	0,109	127
132P	15,7 259	32,8 83,4	25,9 247	49,6 90,9	37,0 236	68,7 93,7	44,4 236	82,2 94,0	51,5 224	95,3 94,2	57,7 212	106 94,4		460	0,123	140
132X	19,6 322	38,9 82,7	32,2 308	58,7 90,1	46,0 293	81,3 92,9	55,2 293	97,3 93,2	64,1 278	113 93,4	71,8 264	126 93,6		580	0,151	162
160S	25,5 420	52,8 84,2	42,0 401	79,7 91,8	60,0 382	110 94,6	72,0 382	132 94,9	83,6 363	153 95,1	93,6 344	171 95,3		700	0,255	208
160M	27,7 455	57,2 84,2	45,5 435	86,4 91,8	65,0 414	120 94,6	78,0 414	143 94,9	90,6 393	166 95,1	101 373	185 95,3	5300 <sup>1)</sup> 7500 <sup>2)</sup> 4800 <sup>3)</sup>	800	0,290	229
160L	31,1 512	64,0 84,6	51,1 488	96,6 92,2	73,0 465	134 95,0	87,6 465	160 95,3	102 442	186 95,5	114 419	207 95,7		900	0,341	260
160P	34,5 568	71,7 84,7	56,7 542	108 92,3	81,0 516	150 95,2	97,3 516	179 95,5	113 490	208 95,7	126 464	232 95,9		1000	0,387	285
180S	34,9 574	72,0 84,4	57,4 548	109 92,0	82,0 522	151 94,8	98,4 522	180 95,1	114 496	209 95,3				1000	0,490	385
180M	50,8 837	105 84,5	83,7 799	158 92,1	120 761	219 94,9	143 761	262 95,2	167 723	304 95,4			4300 <sup>1)</sup> 6300 <sup>2)</sup> 3800 <sup>3)</sup>	1500	0,690	475
180L	58,8 968	121 84,6	96,8 924	183 92,2	138 880	253 95,0	166 880	303 95,3	193 836	351 95,5				1700	0,810	530
225S	70,0 1155	143 84,4	115 1103	216 92,0	165 1050	299 94,8	198 1050	358 95,1					3400 <sup>1)</sup>	1700	1,26	740
225M	81,0 1331	165 84,5	133 1271	249 92,1	190 1210	345 94,9	228 1210	412 95,2					5000 <sup>2)</sup> 2800 <sup>3)</sup>	2000	1,46	820
225L	87,0 1436	178 84,5	143 1370	268 92,1	205 1305	372 94,9	246 1305	445 95,2						2400	1,65	900
225P	102 1683	208 84,6	168 1607	314 92,2	240 1530	435 95,0	288 1530	521 95,3					3400 <sup>1)</sup> 2800 <sup>3)</sup>	2800	1,91	1030
225X	119 1958	242 84,6	196 1869	365 92,2	280 1780	506 95,0	335 1780	606 95,3						3500	2,27	1185
280S	157 2591	317 84,4	259 2473	479 92,0	370 2355	663 94,8	444 2355	794 95,1						3500	3,68	1180
280M	187 3080	377 84,5	308 2940	569 92,1	440 2800	788 94,9	528 2800	943 95,2					3000 <sup>1)</sup> 4500 <sup>2)</sup> 2800 <sup>3)</sup>	4400	4,34	1370
280L	213 3504	428 84,5	350 3344	647 92,1	500 3185	896 94,9	600 3185	1072 95,2						5600	5,25	1630
280P	234 3850	470 84,6	385 3675	710 92,2	550 3500	984 95,0	660 3500	1177 95,3						6300	5,75	1780


<sup>5)</sup> La velocità massima continuativa è limitata al 70% del valore indicato - *The max continuous operation speed is limited to the 70% of the indicated value.*

Grandezza 280 disponibile a richiesta a 690Vac con declassamento del 4% circa. Per maggiori informazioni consultare il nostro ufficio tecnico

Size 280 available on request also at 690Vac with power derating of 4% aprox. For more detailed information contact the technical office.

Grandezza 280 disponibile a richiesta in versione HQLaW con protezione IP 54 (IP55) e scambiatore di calore aria/acqua IC 86W

Size 280 available on request also as version HQLaW with protection degree IP 54 (IP55) and air to water cooling unit IC 86W

 On request the motors size 100, 132, 160 are available UL approved. (size 132 and 160 only with radial fan).

## 400Vac

DATI ELETTRICI E PRESTAZIONI			ELECTRICAL DATA AND PERFORMANCES						ELEKTRISCHE DATEN UND LEISTUNGEN							
HQL	n <sub>n</sub> 500 rpm f <sub>n</sub> 25 Hz Un 400V	n <sub>n</sub> 750 rpm f <sub>n</sub> 37,5 Hz Un 400V	n <sub>n</sub> 1000 rpm f <sub>n</sub> 50 Hz <sup>1)</sup> Un 400V	n <sub>n</sub> 1250 rpm f <sub>n</sub> 62,5 Hz Un 400V	n <sub>n</sub> 1500 rpm f <sub>n</sub> 75 Hz Un 400V	n <sub>n</sub> 1800 rpm f <sub>n</sub> 90 Hz Un 400V	HQL - IP 54 - IC 416									
Motor Type	P <sub>n</sub> Kw M <sub>n</sub> Nm	In A η %	P <sub>n</sub> Kw M <sub>n</sub> Nm	In A η %	P <sub>n</sub> Kw M <sub>n</sub> Nm	In A η %	P <sub>n</sub> Kw M <sub>n</sub> Nm	In A η %	P <sub>n</sub> Kw M <sub>n</sub> Nm	In A η %	n <sub>max</sub> <sup>5)</sup> Rpm	M <sub>max</sub> Nm	J Kgm <sup>2</sup>	W Kg		
355S	163 3105	314 87,9	239 3045	434 93,7	316 3015	556 96,6	387 2955	681 96,6	450 2864	791 96,7	517 2744	909 96,7	10000	28	2300	
355M	191 3657	370 87,9	282 3586	511 93,7	372 3550	654 96,6	455 3479	801 96,6	530 3373	931 96,7	609 3231	1071 96,7	2200 3200 <sup>2)</sup>	11500	33	2700
355L	217 4141	418 88,1	319 4060	577 93,9	421 4020	739 96,8	516 3940	906 96,8	600 3819	1055 96,7	690 3658	1212 96,7	13000	38	3100	

## 690Vac

DATI ELETTRICI E PRESTAZIONI			ELECTRICAL DATA AND PERFORMANCES						ELEKTRISCHE DATEN UND LEISTUNGEN							
HQL	n <sub>n</sub> 500 rpm f <sub>n</sub> 25 Hz Un 690V	n <sub>n</sub> 750 rpm f <sub>n</sub> 37,5 Hz Un 690V	n <sub>n</sub> 1000 rpm f <sub>n</sub> 50 Hz <sup>1)</sup> Un 690V	n <sub>n</sub> 1250 rpm f <sub>n</sub> 62,5 Hz Un 690V	n <sub>n</sub> 1500 rpm f <sub>n</sub> 75 Hz Un 690V	n <sub>n</sub> 1800 rpm f <sub>n</sub> 90 Hz Un 690V	HQL - IP 54 - IC 416									
Motor Type	P <sub>n</sub> Kw M <sub>n</sub> Nm	In A η %	P <sub>n</sub> Kw M <sub>n</sub> Nm	In A η %	P <sub>n</sub> Kw M <sub>n</sub> Nm	In A η %	P <sub>n</sub> Kw M <sub>n</sub> Nm	In A η %	P <sub>n</sub> Kw M <sub>n</sub> Nm	In A η %	n <sub>max</sub> <sup>5)</sup> Rpm	M <sub>max</sub> Nm	J Kgm <sup>2</sup>	W Kg		
355S	159 3039	178 87,9	234 2980	246 93,7	309 2950	315 96,6	378 2891	386 96,6	440 2803	449 96,7	506 2685	516 96,7	10000	28	2300	
355M	186 3554	209 87,9	274 3485	288 93,7	361 3450	369 96,6	443 3381	452 96,6	515 3278	525 96,7	592 3140	603 96,7	2200 3200 <sup>2)</sup>	11500	33	2700
355L	210 4017	235 88,1	309 3939	325 93,9	408 3900	416 96,8	500 3822	509 96,8	582 3705	593 96,7	669 3549	682 96,7	13000	38	3100	

## 400Vac

DATI ELETTRICI E PRESTAZIONI			ELECTRICAL DATA AND PERFORMANCES						ELEKTRISCHE DATEN UND LEISTUNGEN							
HQLa	n <sub>n</sub> 500 rpm f <sub>n</sub> 25 Hz Un 400V	n <sub>n</sub> 750 rpm f <sub>n</sub> 37,5 Hz Un 400V	n <sub>n</sub> 1000 rpm f <sub>n</sub> 50 Hz <sup>1)</sup> Un 400V	n <sub>n</sub> 1250 rpm f <sub>n</sub> 62,5 Hz Un 400V	n <sub>n</sub> 1500 rpm f <sub>n</sub> 75 Hz Un 400V	n <sub>n</sub> 1800 rpm f <sub>n</sub> 90 Hz Un 400V	HQLa - IP 23 - IC 06 HQLaW - IP 55 - IC 86W									
Motor Type	P <sub>n</sub> Kw M <sub>n</sub> Nm	In A η %	P <sub>n</sub> Kw M <sub>n</sub> Nm	In A η %	P <sub>n</sub> Kw M <sub>n</sub> Nm	In A η %	P <sub>n</sub> Kw M <sub>n</sub> Nm	In A η %	P <sub>n</sub> Kw M <sub>n</sub> Nm	In A η %	n <sub>max</sub> <sup>5)</sup> Rpm	M <sub>max</sub> Nm	J Kgm <sup>2</sup>	W Kg		
355S	263 5016	508 87,9	386 4919	701 93,7	510 4870	897 96,6	625 4773	1099 96,6	727 4627	1278 96,7	835 4432	1469 96,7	10000	28	2300	
355M	305 5820	589 87,9	448 5707	813 93,7	592 5650	1041 96,6	725 5537	1275 96,6	843 5368	1482 96,7	969 5142	1704 96,7	2200 3200 <sup>2)</sup>	11500	33	2700
355L	351 6695	677 88,1	516 6565	934 93,9	681 6500	1195 96,8	834 6370	1464 96,8	970 6175	1705 96,7	1115 5915	1960 96,7	13000	38	3100	

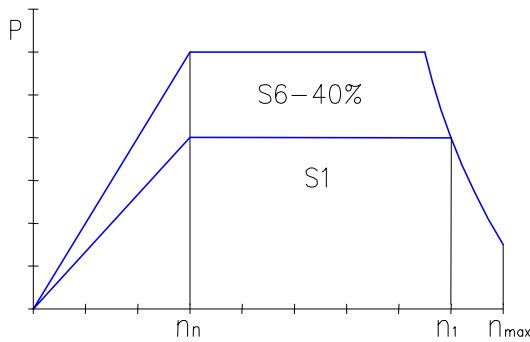
## 690Vac

DATI ELETTRICI E PRESTAZIONI			ELECTRICAL DATA AND PERFORMANCES						ELEKTRISCHE DATEN UND LEISTUNGEN							
HQLa	n <sub>n</sub> 500 rpm f <sub>n</sub> 25 Hz Un 690V	n <sub>n</sub> 750 rpm f <sub>n</sub> 37,5 Hz Un 690V	n <sub>n</sub> 1000 rpm f <sub>n</sub> 50 Hz <sup>1)</sup> Un 690V	n <sub>n</sub> 1250 rpm f <sub>n</sub> 62,5 Hz Un 690V	n <sub>n</sub> 1500 rpm f <sub>n</sub> 75 Hz Un 690V	n <sub>n</sub> 1800 rpm f <sub>n</sub> 90 Hz Un 690V	HQLa - IP 23 - IC 06 HQLaW - IP 55 - IC 86W									
Motor Type	P <sub>n</sub> Kw M <sub>n</sub> Nm	In A η %	P <sub>n</sub> Kw M <sub>n</sub> Nm	In A η %	P <sub>n</sub> Kw M <sub>n</sub> Nm	In A η %	P <sub>n</sub> Kw M <sub>n</sub> Nm	In A η %	P <sub>n</sub> Kw M <sub>n</sub> Nm	In A η %	n <sub>max</sub> <sup>5)</sup> Rpm	M <sub>max</sub> Nm	J Kgm <sup>2</sup>	W Kg		
355S	253 4841	284 87,9	373 4747	392 93,7	492 4700	502 96,6	603 4606	615 96,6	701 4465	715 96,7	806 4277	822 96,7	10000	28	2300	
355M	291 5562	326 87,9	428 5454	451 93,7	565 5400	577 96,6	693 5292	707 96,6	806 5130	821 96,7	926 4914	944 96,7	2200 3200 <sup>2)</sup>	11500	33	2700
355L	340 6489	380 88,1	500 6363	525 93,9	660 6300	672 96,8	808 6174	823 96,8	940 5985	958 96,7	1081 5733	1101 96,7	13000	38	3100	

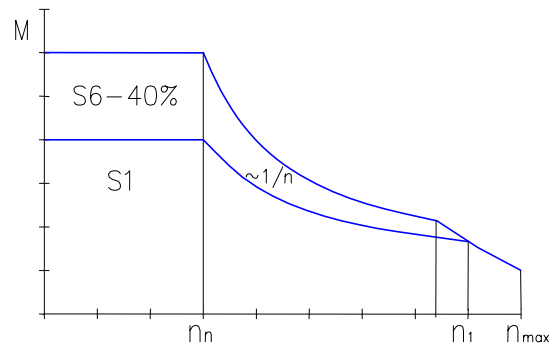
<sup>2)</sup> Cuscinetti alta velocità, *high speed bearings*, Hochtourende Wälzlager

<sup>5)</sup> La velocità massima continuativa è limitata al 70% del valore indicato - *The max continuous operation speed is limited to the 70% of the indicated value.*  
 Grandezza HQL 355 IP 54 IC 416 disponibile a richiesta a 690Vac con declassamento del 4% circa. Per maggiori informazioni consultare il nostro ufficio tecnico  
*Size HQL 355 IP 54 IC 416 available on request also at 690Vac with power derating of 4% aprox. For more detailed information contact the technical office.*  
 Grandezza 355 disponibile a richiesta in versione HQLaW con protezione IP 54 (IP55) e scambiatore di calore aria/acqua IC 86W  
*Size 355 available on request also as version HQLaW with protection degree IP 54 (IP55) and air to water cooling unit IC 86W*

POWER DIAGRAM



TORQUE DIAGRAM



**n<sub>n</sub>** Velocità nominale  
**n<sub>1</sub>** Velocità max. a potenza costante  
**n<sub>max</sub>** Velocità max. meccanica  
**P** Potenza  
**M** Coppia.

*Nominal speed*  
*Max operating speed at constant power*  
*Max allowed mechanical speed*  
*power*  
*torque*

Nenndrehzahl  
 Max. Betriebsdrehzahl bei konstanter Leistung  
 Max. zulässige mechanische Drehzahlen  
 leistung  
 moment.

Motors size 80...280

n <sub>n</sub>	HQL		HQLa	
	n <sub>1</sub> <sup>6)</sup>	n <sub>1</sub> <sup>7)</sup>	n <sub>1</sub> <sup>6)</sup>	n <sub>1</sub> <sup>7)</sup>
rpm	rpm	rpm	rpm	rpm
580	1400	1740	950	1200
1000	2400	3000	1600	2000
1500	3600	4500	2400	3000
1800	4300	5400	2900	3600
2200	5200	6600	3600	4400
2600	6200	7800	4200	5200

Motors size 355

n <sub>n</sub>	HQL		HQLa	
	n <sub>1</sub> <sup>6)</sup>	n <sub>1</sub> <sup>7)</sup>	n <sub>1</sub> <sup>6)</sup>	n <sub>1</sub> <sup>7)</sup>
rpm	rpm	rpm	rpm	rpm
500	1200	1500	800	1000
750	1800	2250	1200	1500
1000	2400	3000	1600	2000
1250	2900	3750	2000	2500
1500	3200	3200	2400	3000
1800	3200	3200	2900	3200

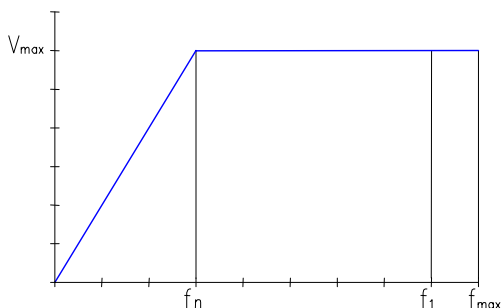
- <sup>6)</sup> Non superiore al limite max. di velocità n<sub>max</sub> - Not higher than the limit speed n<sub>max</sub> - Nicht höher als max. Drehzahlgrenze n<sub>max</sub>
- <sup>6)</sup> Senza incremento di tensione tra n<sub>n</sub> e n<sub>1</sub> - Without voltage increase from n<sub>n</sub> and n<sub>1</sub> - Ohne Spannungserhöhung zwischen n<sub>n</sub> und n<sub>1</sub>
- <sup>7)</sup> Con incremento di min. 70V tra n<sub>n</sub> e n<sub>1</sub> - Increasing the voltage by minimum 70V between n<sub>n</sub> and n<sub>1</sub> - Bei Erhöhung um mindestens 70V zwischen n<sub>n</sub> und n<sub>1</sub>

Note  
 I valori di n<sub>1</sub> e n<sub>max</sub> possono variare anche sensibilmente in funzione del tipo di inverter abbinato al motore. La velocità n<sub>max</sub> è sfruttabile solo per servizio temporaneo (non continuativo).

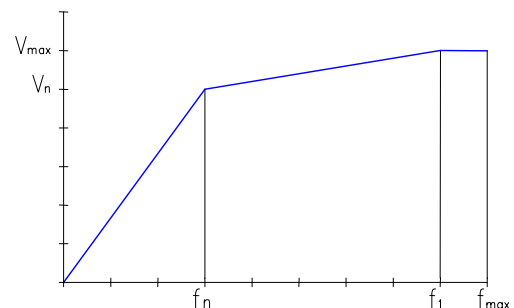
Note  
 The values of n<sub>1</sub> and n<sub>max</sub> can vary considerably in function of the type of inverter coupled to the motor.  
 The n<sub>max</sub> speed can be utilized only for temporary duty (not for continuous duty).

Hinweise  
 Die Werte für n<sub>1</sub> und n<sub>max</sub> können auch stark je nach dem mit dem Motor gekoppelten Frequenzumrichter variieren. Die Drehzahlen n<sub>max</sub> sind nur für Kurzzeitbetrieb (kein Dauerbetrieb) geeignet.

VOLTAGE / FREQUENCY DIAGRAM A)



VOLTAGE / FREQUENCY DIAGRAM B)

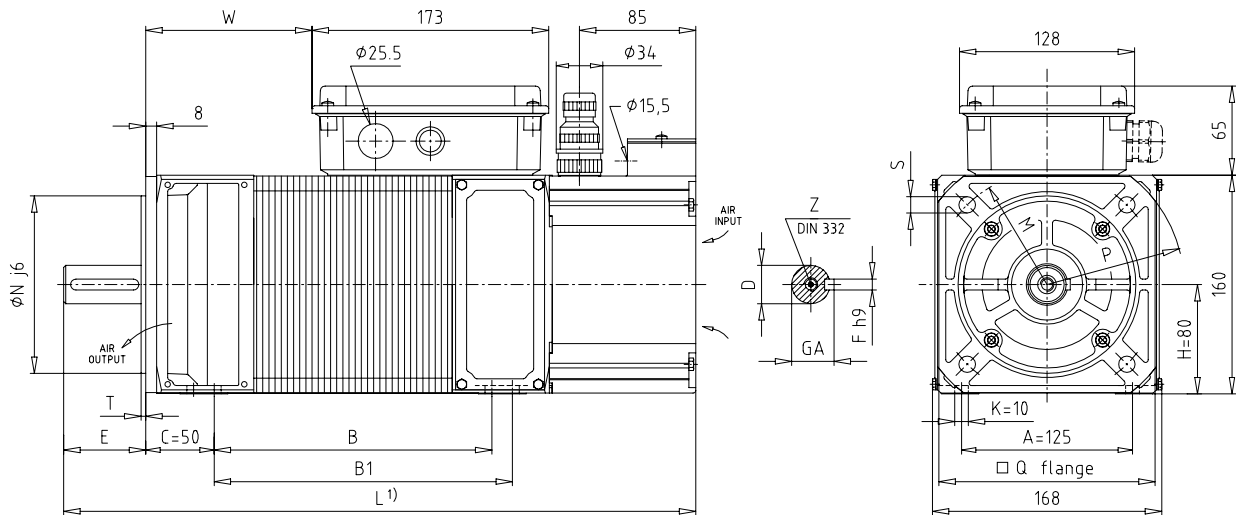


- Note La velocità n<sub>1</sub> con funzionamento a potenza costante (P<sub>n</sub>) è ottenibile solo con un incremento della tensione erogata dall'inverter di minimo 70V tra n<sub>n</sub> e n<sub>1</sub> (f<sub>n</sub> e f<sub>1</sub>).  
 The n<sub>1</sub> speed, when operating at constant power (P<sub>n</sub>), is only available by increasing the voltage from the inverter by at least 70V between n<sub>n</sub> and n<sub>1</sub> (f<sub>n</sub> and f<sub>1</sub>).  
 Die Drehzahl n<sub>1</sub> bei Betrieb mit konstanter Leistung (P<sub>n</sub>) ist nur bei Erhöhung der Spannung aus dem Stromrichter um mindestens 70V zwischen n<sub>n</sub> und n<sub>1</sub> (f<sub>n</sub> und f<sub>1</sub>) erzielbar.
- A) Funzionamento a potenza costante limitato (70% di n<sub>1</sub>) - Limited constant power operation range (70% of n<sub>1</sub>) - Begrenzter Konstant-Leistungsbereich (70% von n<sub>1</sub>)
  - B) Funzionamento a potenza costante esteso (P<sub>n</sub> @ n<sub>1</sub>) - Extended constant power operation range (P<sub>n</sub> @ n<sub>1</sub>) - Erweiterter Konstant-Leistungsbereich (P<sub>n</sub> @ n<sub>1</sub>)

**HQL 80**

DIMENSIONI DI INGOMBRO - OVERALL DIMENSIONS - ABMESSUNGEN

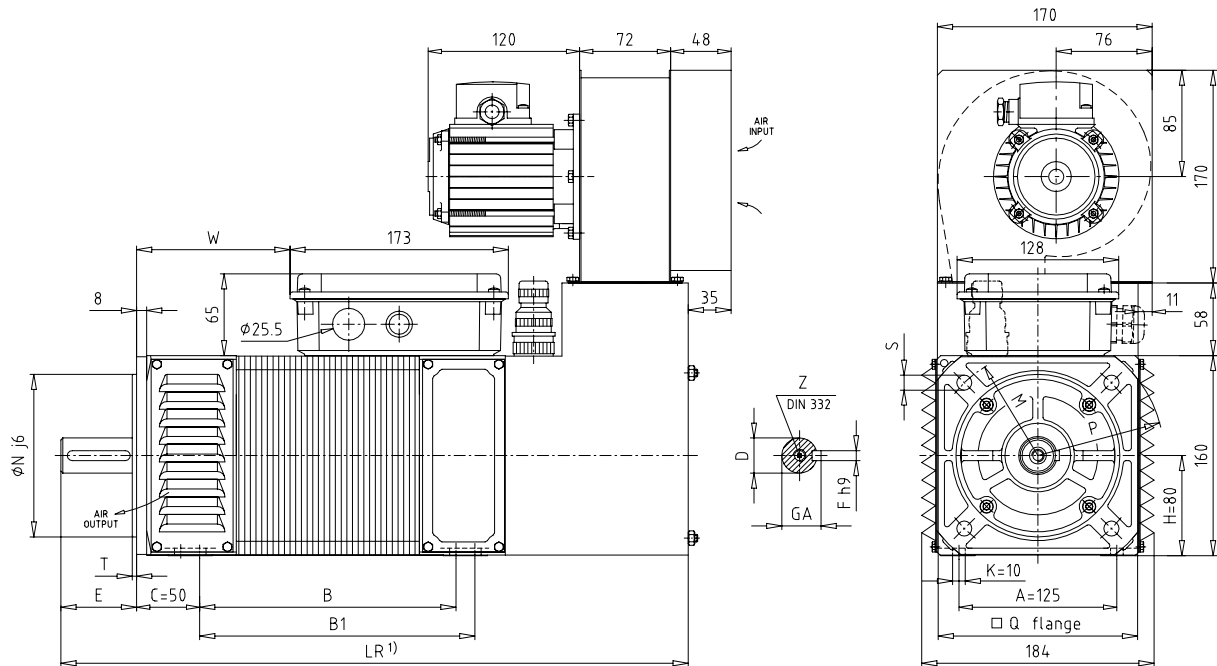
Dimensions [mm]



**HQLa 80**

DIMENSIONI DI INGOMBRO - OVERALL DIMENSIONS - ABMESSUNGEN

Dimensions [mm]



Size	B	B1	D	E	F	GA	L	LR	L1-LR1	M	N	P	Q	S	T	W	Z
80S	113	128															31
80M	138	153	24 j6	50	8	27	390	425								56	M8
80L	163	178	28 j6	60	8	31	425	460	80	165	130 j6	200	158	12	3,5	81	
80P	205	218	(24 j6) 2)	(50) 2)	(8) 2)	(27) 2)	465	500		(215) 2) 3)	(180) j6 2)	(250) 2)	(205) 2)	(14,5) 2)	4 2)	121	M10
80X	258	273					520	555								176	

Note: 1) Per motori HQL con freno aggiungere la quota L1 - For HQL motors with brake add L1 quote - Bei HQL Bremsmotoren Wert L1 hinzufügen.  
 2) Opzione disponibile a richiesta - Option available on request - Verfügbares Sonderzubehör  
 3) Fori ruotati di 45° rispetto al disegno sopra indicato - Holes rotated of 45° respect the above drawing  
 Vedere paragrafo condizioni di montaggio raccomandate - See recommended mounting positions page - Beachten Sie bitte die Bedingungen der Montage  
 Pressacavi non forniti - Cable glands not included in the supply - Kabeltüllen gehören nicht zum Lieferumfang

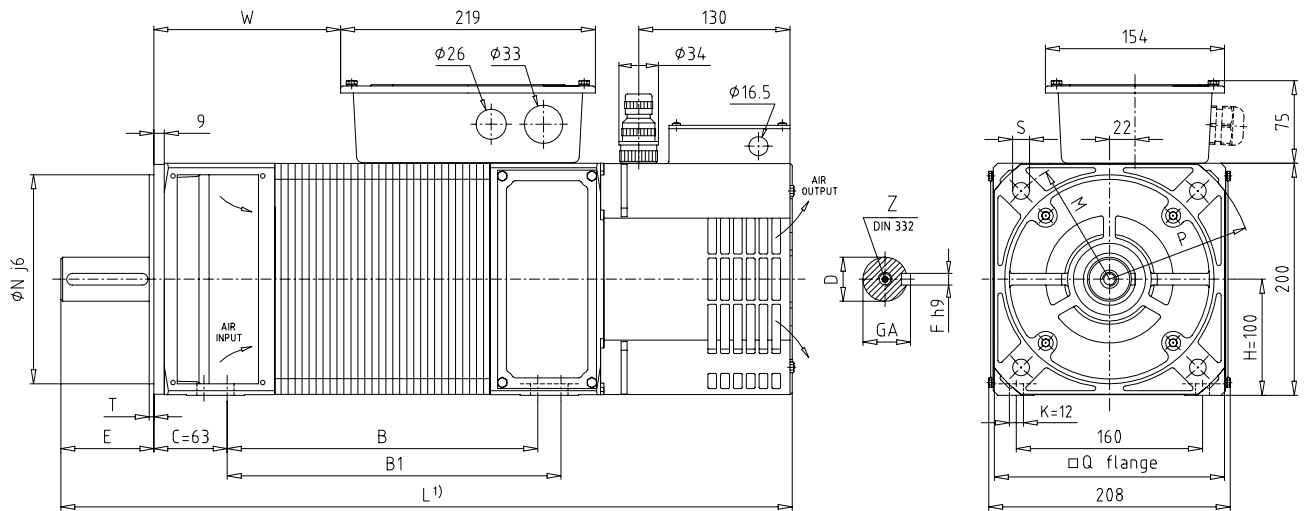
\* Dati preliminari soggetti a modifiche, motori disponibili a partire da gennaio 2010 - Preliminary data subject to modifications, motors available starting from January 2010

**HQL 100**

DIMENSIONI DI INGOMBRO - OVERALL DIMENSIONS - ABMESSUNGEN

Dimensions [mm]

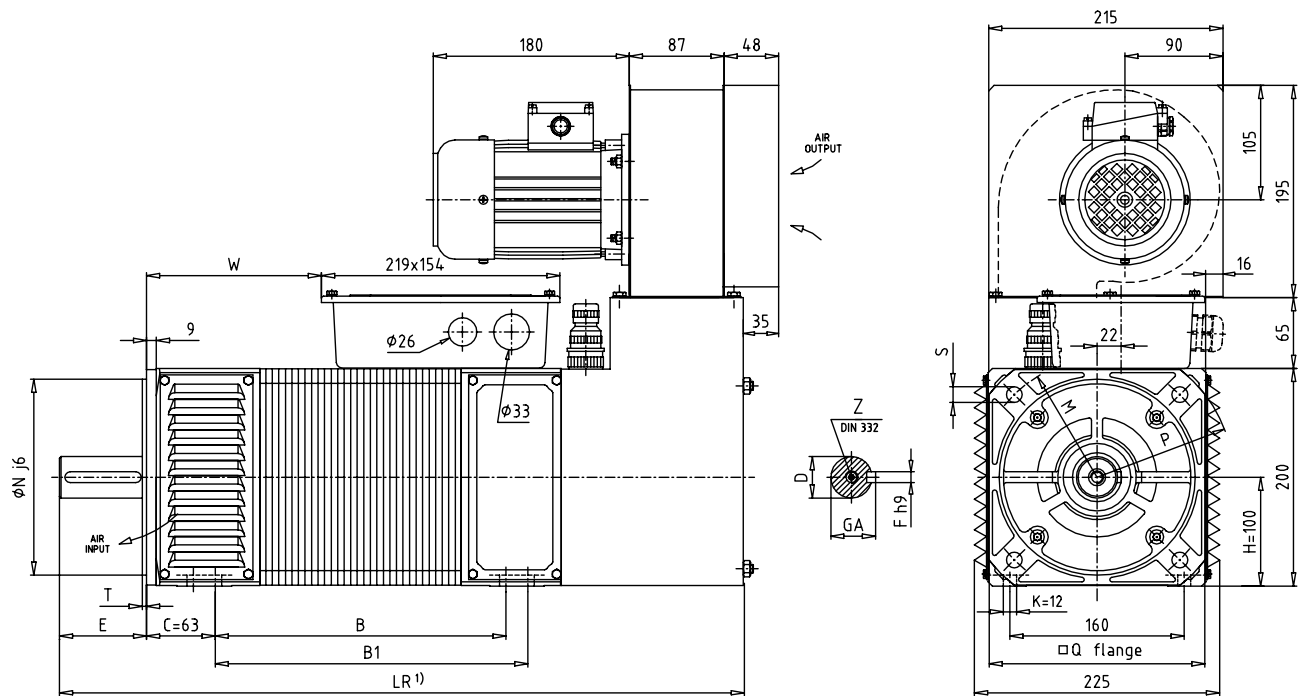
HQL - HQLa



**HQLa 100**

DIMENSIONI DI INGOMBRO - OVERALL DIMENSIONS - ABMESSUNGEN

Dimensions [mm]



Size	B	B1	D	E	F	GA	L - LR	L1-LR1	M	N	P	Q	S	T	W	Z
100S *	197	217					560								90	
100M *	237	257					600								130	
100L *	267	287	38 k6	80	10	41	630	80	215	180	250	198			160	M12
100P *	307	327	(28 j6) 2)	(60) 2)	(8) 2)	(31) 2)	670		(265) 2) 3)	(230) 2)	(300) 2)	245 2)	14.5	4	200	(M10) 2)
100X *	362	382					725								255	

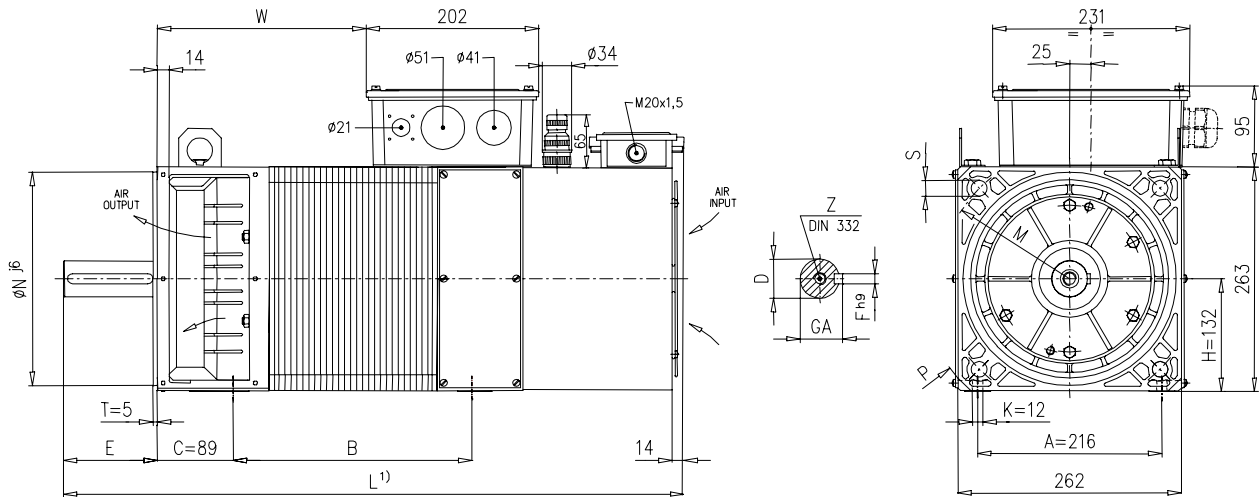
Note: 1) Per motori HQL con freno aggiungere la quota L1 - For HQL motors with brake add L1 quote - Bei HQL Bremsmotoren Wert L1 hinzufügen.  
 Per motori HQLa con freno aggiungere la quota LR1 - For HQLa motors with brake add LR1 quote - Bei HQLa Bremsmotoren Wert LR1 hinzufügen.  
 2) Opzione disponibile a richiesta - Option available on request - Verfügbares Sonderzubehör  
 3) Fori ruotati di 45° rispetto al disegno sopra indicato - Holes rotated of 45° respect the above drawing  
 Vedere paragrafo condizioni di montaggio raccomandate - See recommended mounting positions page - Beachten Sie bitte die Bedingungen der Montage  
 Pressacavi non forniti - Cable glands not included in the supply - Kabeltüllen gehören nicht zum Lieferumfang

\* Dati preliminari soggetti a modifiche, motori disponibili a partire da gennaio 2010 - Preliminary data subject to modifications, motors available starting from January 2010

**HQL 132**

DIMENSIONI DI INGOMBRO - OVERALL DIMENSIONS - ABMESSUNGEN

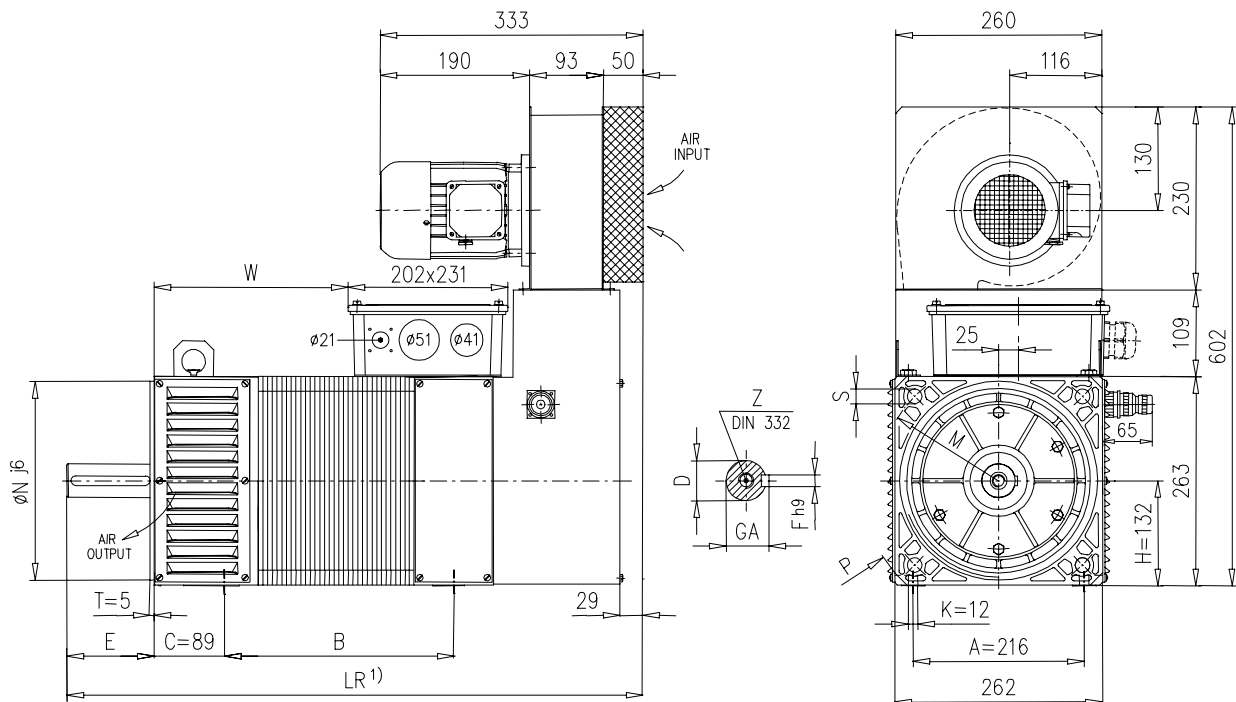
Dimensions [mm]



**HQLa 132**

DIMENSIONI DI INGOMBRO - OVERALL DIMENSIONS - ABMESSUNGEN

Dimensions [mm]



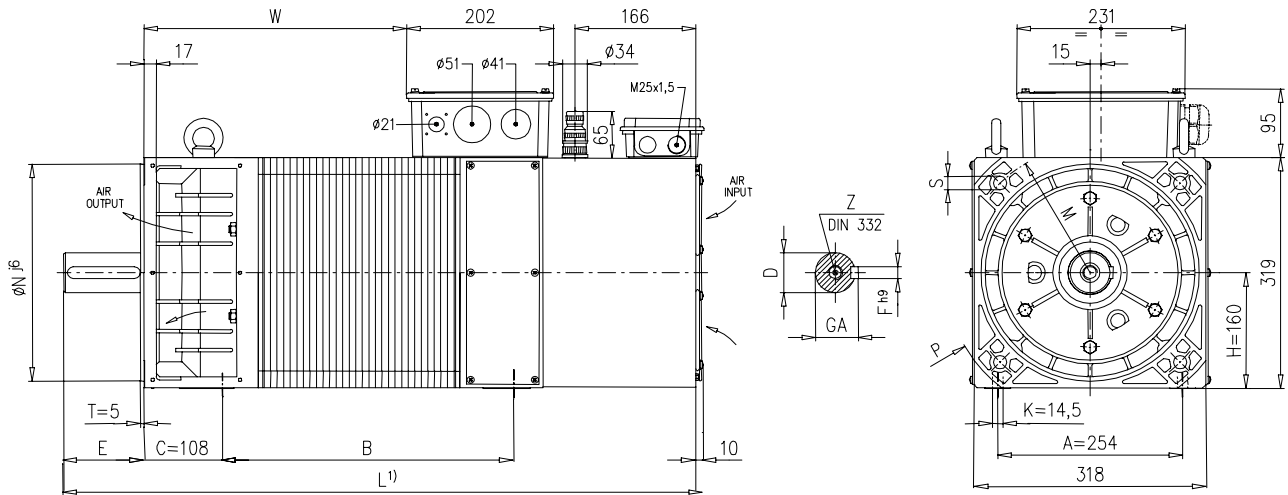
Size	B	D	E	F	GA	L=LR	L1	LR1	M	N	P	S	W	Z
132S	250					690							205	
132M	280					730							245	
132L	315	42 <sup>k6</sup> (38 <sup>k6</sup> ) <sup>2)</sup>	110 (80) <sup>2)</sup>	12 (10) <sup>2)</sup>	45 (41) <sup>2)</sup>	765	115 <sup>3)</sup>	0 <sup>4)</sup> 50 <sup>5)</sup>	300 (265) <sup>2)</sup>	250 (230) <sup>2)</sup>	350 (300) <sup>2)</sup>	18.5 (14.5) <sup>2)</sup>	280	M 16
132P	355					795							310	
132X	400					855							370	

Note: <sup>1)</sup> Per motori HQL con freno aggiungere la quota L1 - For HQL motors with brake add L1 quote - Bei HQL Bremsmotoren Wert L1 hinzufügen.  
 Per motori HQLa con freno aggiungere la quota LR1 - For HQLa motors with brake add LR1 quote - Bei HQLa Bremsmotoren Wert LR1 hinzufügen.  
<sup>2)</sup> Opzione disponibile a richiesta - Option available on request - Verfügbares Sonderzubehör  
<sup>3)</sup> HQL: Freno tipo Rr150 / K8 / K8D - Brake type Rr150 / K8 / K8D - Bremse typ Rr150 / K8 / K8D  
<sup>4)</sup> HQLa: Freno tipo Rr150 - Brake type Rr150 - Bremse typ Rr150  
<sup>5)</sup> HQLa: Freno tipo K8 / K8D - Brake type K8 / K8D - Bremse typ K8 / K8D  
 Vedere paragrafo condizioni di montaggio raccomandate - See recommended mounting positions page - Beachten Sie bitte die Bedingungen der Montage  
 Pressacavi non forniti - Cable glands not included in the supply - Kabeltüllen gehören nicht zum Lieferumfang

**HQL 160**

DIMENSIONI DI INGOMBRO - OVERALL DIMENSIONS - ABMESSUNGEN

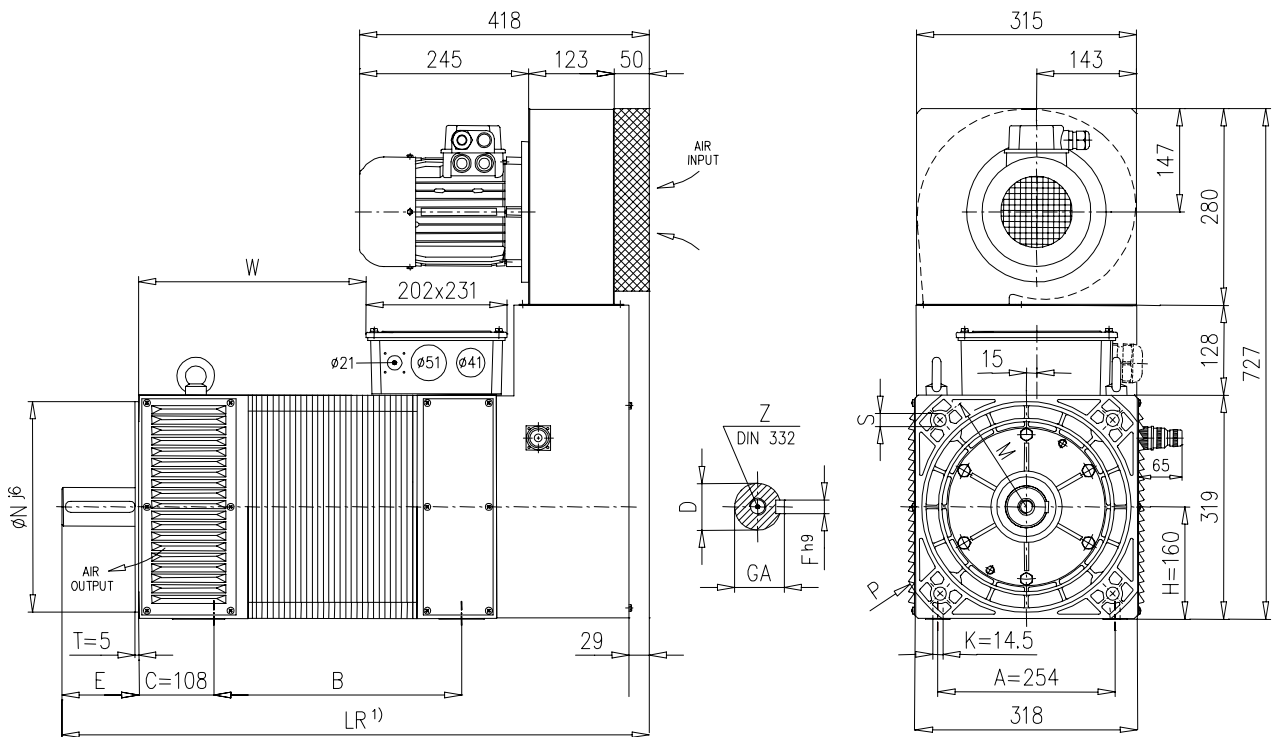
Dimensions [mm]



**HQLa 160**

DIMENSIONI DI INGOMBRO - OVERALL DIMENSIONS - ABMESSUNGEN

Dimensions [mm]



Size	B	D	E	F	GA	L=LR	L1	LR1	M	N	P	S	W	Z
160S	355					845							326	
160M	400	55 <sup>m6</sup>	110	16	59	880	90 <sup>3)</sup>	20 <sup>4)</sup>	350	300	400	18.5	361	M 20
160L	450	(48 <sup>k6</sup> ) <sup>2)</sup>		(14) <sup>2)</sup>	(51.5) <sup>2)</sup>	930			(300) <sup>2)</sup>	(250) <sup>2)</sup>	(350) <sup>2)</sup>		411	
160P	500					975							456	

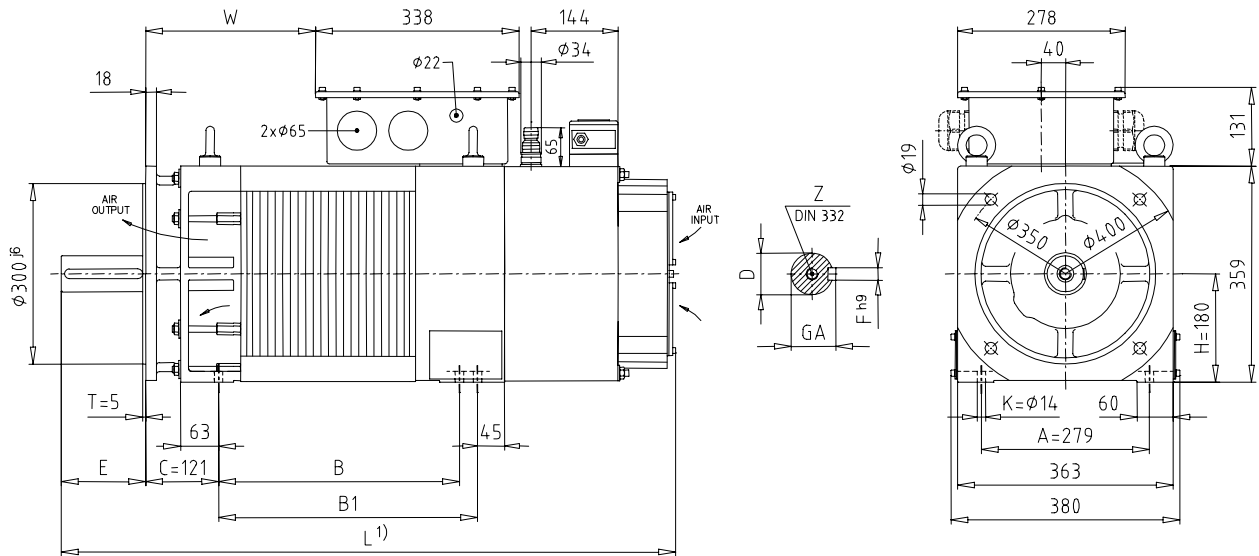
- Note:
- 1) Per motori HQL con freno aggiungere la quota L1 - For HQL motors with brake add L1 quote - Bei HQL Bremsmotoren Wert L1 hinzufügen.
  - 2) Per motori HQLa con freno aggiungere la quota LR1 - For HQLa motors with brake add LR1 quote - Bei HQLa Bremsmotoren Wert LR1 hinzufügen.
  - 3) Opzione disponibile a richiesta - Option available on request - Verfügbares Sonderzubehör
  - 4) HQL: Freno tipo Rr180 / K9 / K9D - Brake type Rr180 / K9 / K9D - Bremse typ Rr180 / K9 / K9D
  - HQLa: Freno tipo Rr180 / K9 / K9D - Brake type Rr180 / K9 / K9D - Bremse typ Rr180 / K9 / K9D
- Vedere paragrafo condizioni di montaggio raccomandate - See recommended mounting positions page - Beachten Sie bitte die Bedingungen der Montage
- Pressacavi non forniti - Cable glands not included in the supply - Kabeltüllen gehören nicht zum Lieferumfang



**HQL 180<sup>3)</sup>**

DIMENSIONI DI INGOMBRO - OVERALL DIMENSIONS - ABMESSUNGEN

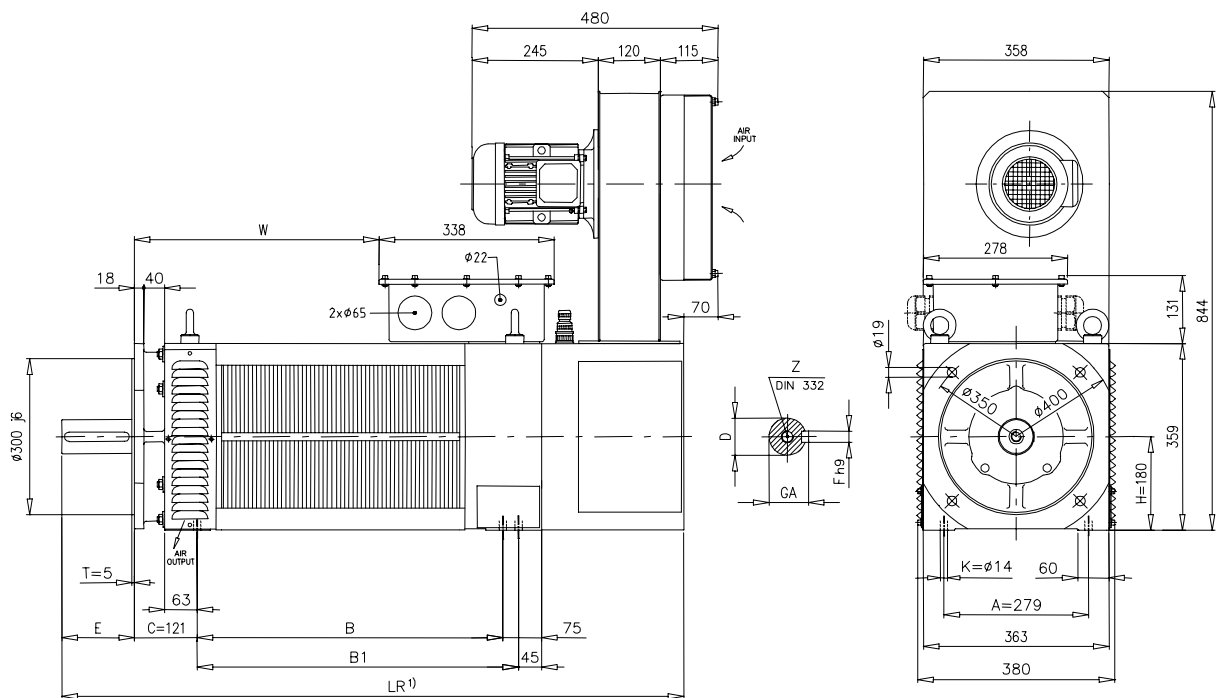
Dimensions [mm]



**HQL / HQLa 180**

DIMENSIONI DI INGOMBRO - OVERALL DIMENSIONS - ABMESSUNGEN

Dimensions [mm]



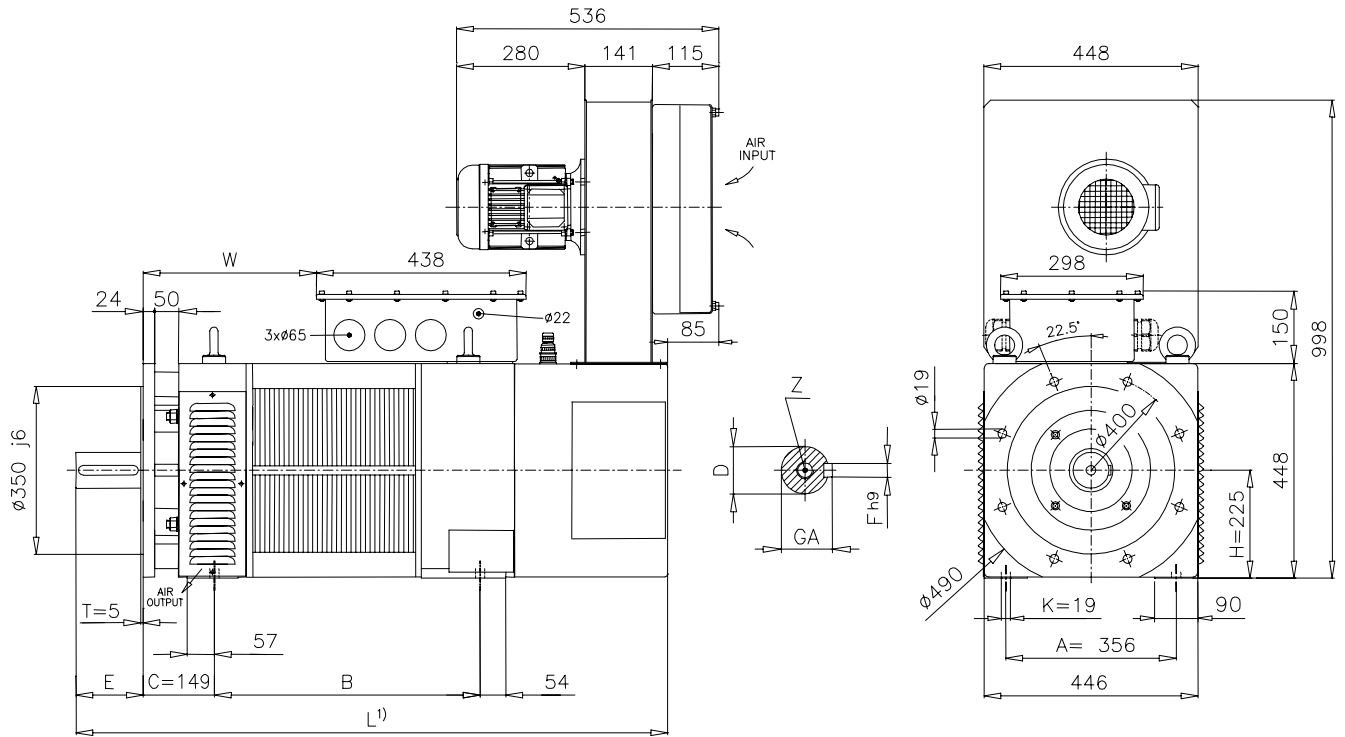
Size	B	B1	D	E	F	GA	L	LR	L1	W	Z
180S	400	430	60 m6			64	1020	1010		282	
180M	520	550		140	18		1140	1130	200 <sup>2)</sup>	402	M 20
180L	590	620	65 m6			69	1210	1200		472	

- Note:
- IM 1001 (B3) Standard
  - IM 2001 (B35) Opzione disponibile a richiesta – Option available on request – Verfügbares Sonderzubehör
  - Motori HQL forniti senza filtro aria – HQL motors supplied without air filter - Die Motoren HQL werden ohne Luftfilter geliefert.
  - <sup>1)</sup> Per motori HQL-HQLa con freno aggiungere la quota L1 – For HQL-HQLa motors with brake add L1 quote - Bei HQL -HQLa Bremsmotoren Wert L1 hinzufügen.
  - <sup>2)</sup> HQL-HQLa: Freno tipo K9 / K9D / NIA63– Brake type K9 / K9D / NIA63– Bremse typ K9 / K9D / NIA63
  - Vedere paragrafo condizioni di montaggio raccomandate – See recommended mounting positions page - Beachten Sie bitte die Bedingungen der Montage
  - Pressacavi non forniti – Cable glands not included in the supply - Kabeltüllen gehören nicht zum Lieferumfang
  - <sup>3)</sup> Ventilazione assiale disponibile solo a richiesta con declassamento delle prestazioni – Axial fan available only on request with performances derating.
  - Dati elettroventilatore: 3-fase 230/400V 50Hz 195W 0.33A - Fan unit data: 3-phase 230/400V 50Hz 195W 0.33A

## HQL / HQLa 225

DIMENSIONI DI INGOMBRO - OVERALL DIMENSIONS - ABMESSUNGEN

Dimensions [mm]



Size	B	D	E	F	GA	L	L1	W	Z
225S	555					1220 (1250) <sup>2)</sup>		362	
225M	615	75 <sup>m6</sup> (85 <sup>m6</sup> ) <sup>2)</sup>	140 (170) <sup>2)</sup>	20 (22) <sup>2)</sup>	79.5 (90) <sup>2)</sup>	1280 (1310) <sup>2)</sup>		422	
225L	675					1340 (1370) <sup>2)</sup>	--	482	M 20
225P	803					1500		610	
225X	923	85 <sup>m6</sup>	170	22	90	1620		730	

Note: IM 1001 (B3) Standard

IM 2001 (B35) Opzione disponibile a richiesta – *Option available on request* – Verfügbares Sonderzubehör

Motori HQL forniti senza filtro aria – *HQL motors supplied without air filter* - Die Motoren HQL werden ohne Luftfilter geliefert.

<sup>1)</sup> Per motori con freno aggiungere la quota L1 - *For motors with brake add L1 quote* - Bei Bremsmotoren Wert L1 hinzufügen.

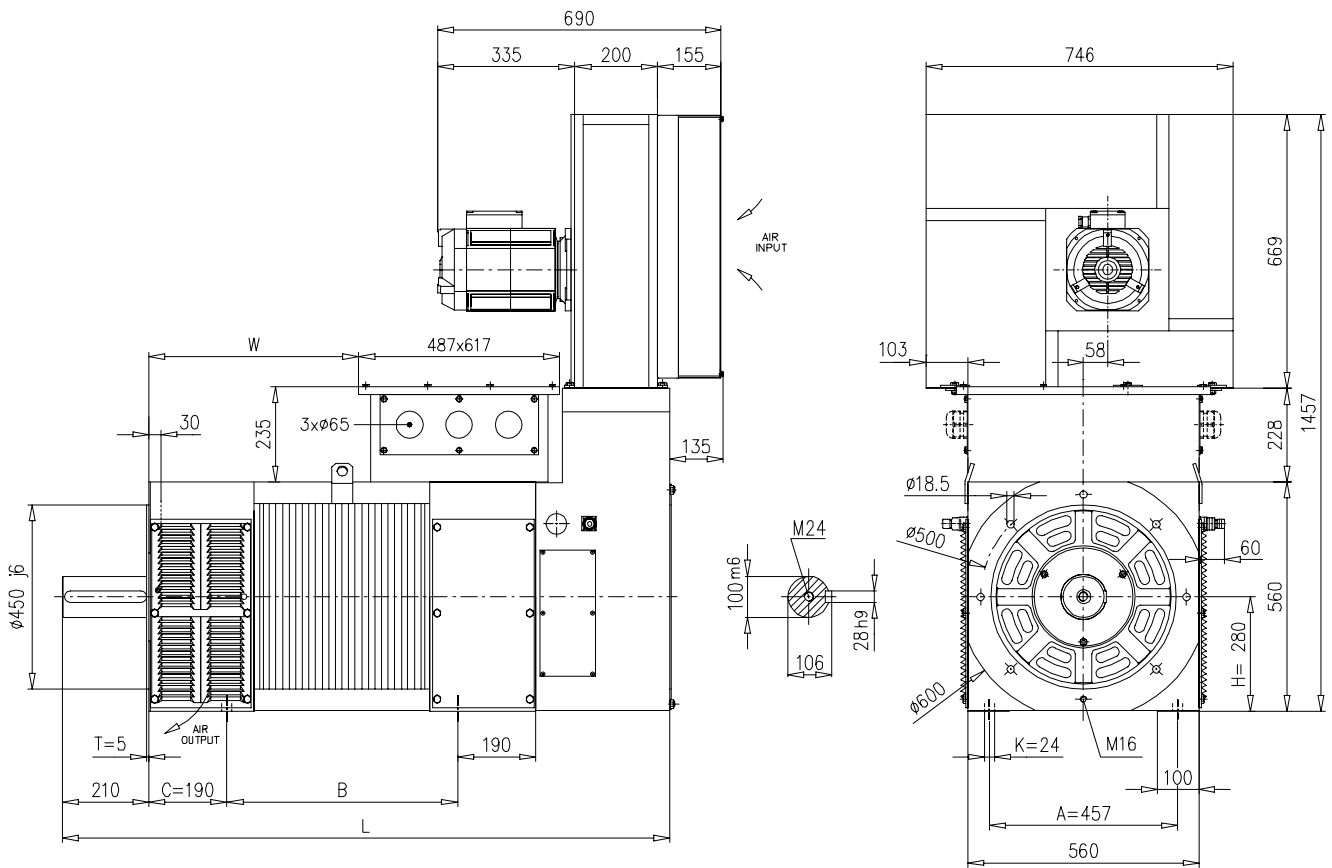
<sup>2)</sup> Opzione disponibile a richiesta – *Option available on request* – Verfügbares Sonderzubehör

Vedere paragrafo condizioni di montaggio raccomandate – *See recommended mounting positions* page - Beachten Sie bitte die Bedingungen der Montage  
Pressacavi non forniti – *Cable glands not included in the supply* - Kabeltüllen gehören nicht zum Lieferumfang

**HQL / HQLa 280**

DIMENSIONI DI INGOMBRO - OVERALL DIMENSIONS - ABMESSUNGEN

Dimensions [mm]



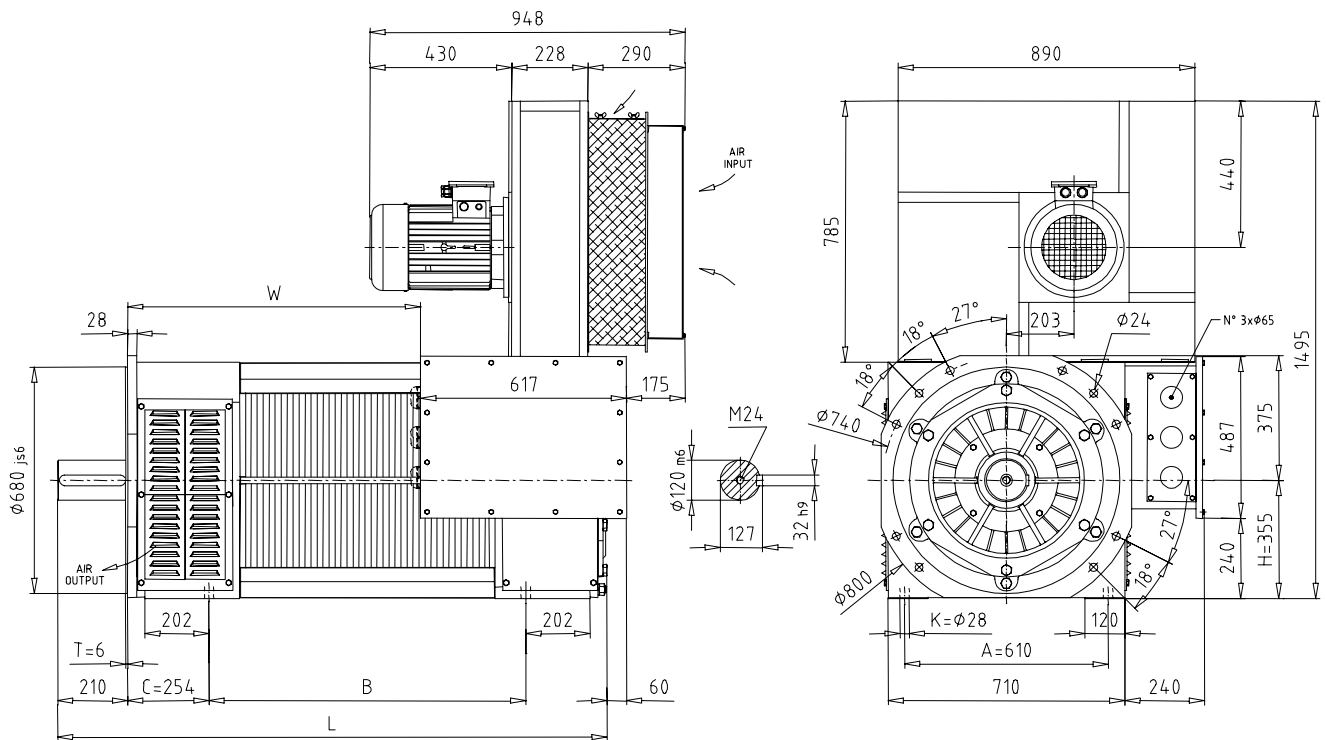
Size	B	L	W
280S	560	1490	510
280M	640	1570	590
280L	750	1680	700
280P	810	1740	760

Note: IM 1001 (B3) Standard  
 IM 2001 (B35) Opzione disponibile a richiesta - *Option available on request* - Verfügbares Sonderzubehör  
 Motori HQL forniti senza filtro aria - *HQL motors supplied without air filter* - Die Motoren HQL werden ohne Luftfilter geliefert.  
 Vedere paragrafo condizioni di montaggio raccomandate - *See recommended mounting positions* page - Beachten Sie bitte die Bedingungen der Montage  
 Pressacavi non forniti - *Cable glands not included in the supply* - Kabeltüllen gehören nicht zum Lieferumfang  
 HQLaW - IC W37 A86.....motore con scambiatore di calore aria/acqua, dimensioni di ingombro e dati raffreddamento disponibili a richiesta.  
 HQLaW - IC W37 A86.....motor with air to water cooling unit, overall dimensions and cooling data are available on request.

**HQL - HQLa 355**

DIMENSIONI DI INGOMBRO - OVERALL DIMENSIONS - ABMESSUNGEN

Dimensions [mm]



Size	B	L	W
355S	800	1520	748
355M	900	1620	848
355L	1000	1720	948

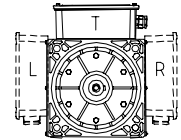
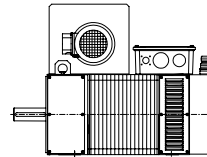
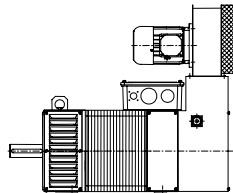
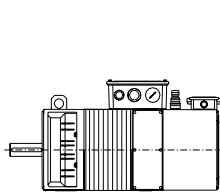
Note: IM 1001 (B3) Standard  
 IM 2001 (B35) Opzione disponibile a richiesta - *Option available on request* - *Verfügbares Sonderzubehör*  
 Vedere paragrafo condizioni di montaggio raccomandate - *See recommended mounting positions* page - *Beachten Sie bitte die Bedingungen der Montage*  
 Pressacavi non forniti - *Cable glands not included in the supply* - *Kabeltüllen gehören nicht zum Lieferumfang*  
 HQLaW - IC 86W.....motore con scambiatore di calore aria/acqua, dimensioni di ingombro e dati raffreddamento disponibili a richiesta.  
 HQLaW - IC 86W.....motor with air to water cooling unit, overall dimensions and cooling data are available on request.

HQL - HQLa

CONFIGURAZIONE MOTORE

MOTOR CONFIGURATION

MOTOREN KOMFIGURATIONEN



MOTOR SIZE	Axial Fan		NDE Radial Fan		DE Radial Fan		TERMINAL BOX		
	HQL	HQLa	HQL	HQLa	HQL	HQLa	T	L	R
100	S	-	<input checked="" type="checkbox"/>	-	<input checked="" type="checkbox"/>	-	S	<input checked="" type="checkbox"/>	<input checked="" type="checkbox"/>
132	S	<input type="checkbox"/>	<input checked="" type="checkbox"/>	S	<input checked="" type="checkbox"/>	<input type="checkbox"/>	S	<input checked="" type="checkbox"/>	<input checked="" type="checkbox"/>
160	S	<input type="checkbox"/>	<input checked="" type="checkbox"/>	S	<input checked="" type="checkbox"/>	<input type="checkbox"/>	S	<input checked="" type="checkbox"/>	<input checked="" type="checkbox"/>
180	<input type="checkbox"/>	<input checked="" type="checkbox"/>	S	S	<input checked="" type="checkbox"/>	<input checked="" type="checkbox"/>	S	<input checked="" type="checkbox"/>	<input checked="" type="checkbox"/>
225	<input type="checkbox"/>	<input checked="" type="checkbox"/>	S	S	<input checked="" type="checkbox"/>	<input checked="" type="checkbox"/>	S	<input checked="" type="checkbox"/>	<input checked="" type="checkbox"/>
280	<input type="checkbox"/>	<input checked="" type="checkbox"/>	S	S	<input type="checkbox"/>	<input type="checkbox"/>	S	<input checked="" type="checkbox"/>	<input checked="" type="checkbox"/>
355	<input checked="" type="checkbox"/>	<input checked="" type="checkbox"/>	S	S	<input checked="" type="checkbox"/>	<input checked="" type="checkbox"/>	S	<input checked="" type="checkbox"/>	<input checked="" type="checkbox"/>

- S** Versione standard – *Standard version* – Standardausführung
- Versione a richiesta – *Version on request* – Sonderausführung auf Anfrage
- Versione a richiesta con declassamento – *Version on request with derating* – Sonderausführung auf Anfrage
- Non disponibile – *Not available* – Nicht verfügbar

CONDIZIONI DI MONTAGGIO RACCOMANDATE

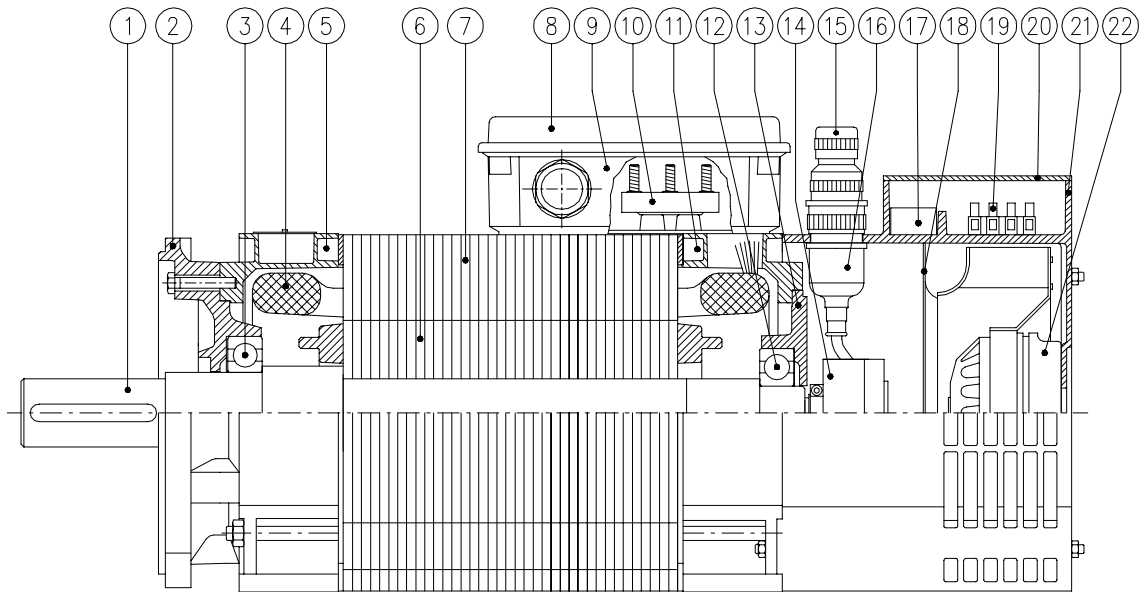
RECOMMENDED MOUNTING POSITIONS

EMPFOHLENE MONTAGEBEDINGUNGEN

	1	2	3	4	
<b>C</b> COUPLING					
<b>P</b> PULLEY					
	B 35	B 3	B 5	B 5 + supp	
<b>FRAME SIZE</b>	S	M	L	P	X
HQL 80					C...1, 2, 4 - P...1, 4
HQL 100					C...1, 2, 4 - P...1, 4
HQL 132		C or P...1, 2, 3, 4			C...1, 2, 4 - P...1, 4
HQLa 132					C...1, 2, 4 - P...1, 4
HQL 160		C or P...1, 2, 3, 4			C...1, 2, 4 - P...1, 4
HQLa 160					C...1, 2, 4 - P...1, 4
180, 225, 280, 355			C or P...1, 2, 4		

## QL 100

DISEGNO ESPLOSO - EXPLODED DRAWING - ESPLOSIONSZEICHNUNG



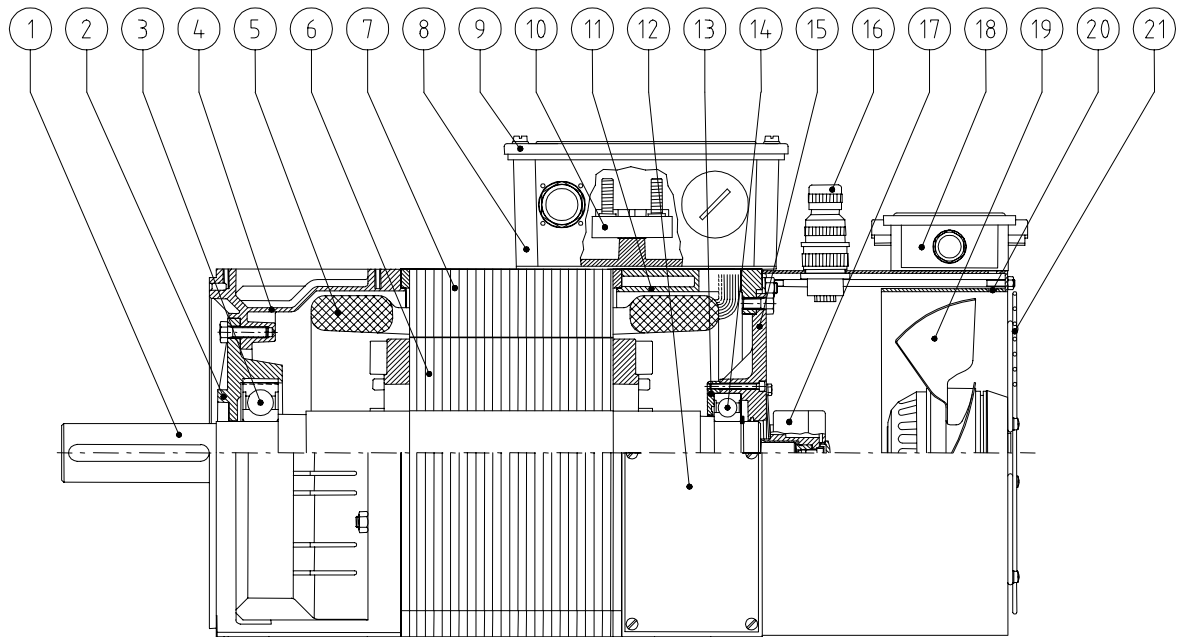
1	Albero	Shaft	12	Cuscinetto lato opposto comando	Non drive-end bearing
2	Flangia	Flange	13	Supporto cuscinetto LOA	Non drive end bearing support
3	Cuscinetto lato comando	Drive-end bearing	14	Trasduttore	Transducer
4	Avvolgimento	Winding	15	Connettore trasduttore	Transducer connector
5	Coperchio lato comando	Drive-end cover	16	Guarnizione di tenuta	Sealing
6	Rotore	Rotor	17	Condensatore	Capacitor
7	Statore	Stator	18	Diaframma	Spacer
8	Coperchio coprimorsettiera	Terminal box cover	19	Morsettiera	Terminal board
9	Portamorsettiera	Terminal box	20	Coprimorsettiera elettroventilatore	Fan terminal box cover
10	Morsettiera	Terminal board	21	Modulo portaventilatore	Fan support
11	Coperchio lato opposto comando	Non drive-end cover	22	Elettroventilatore	Electric fan

Disegno schematico per l'identificazione dei componenti principali del motore. Le esecuzioni speciali a richiesta e le opzioni non sono contemplate.

Schematic drawing to identify the main components of the motor. No special versions or options are shown here.

**HQL 80...160**

DISEGNO ESPLOSO - EXPLODED DRAWING - ESPLOSIONSZEICHNUNG



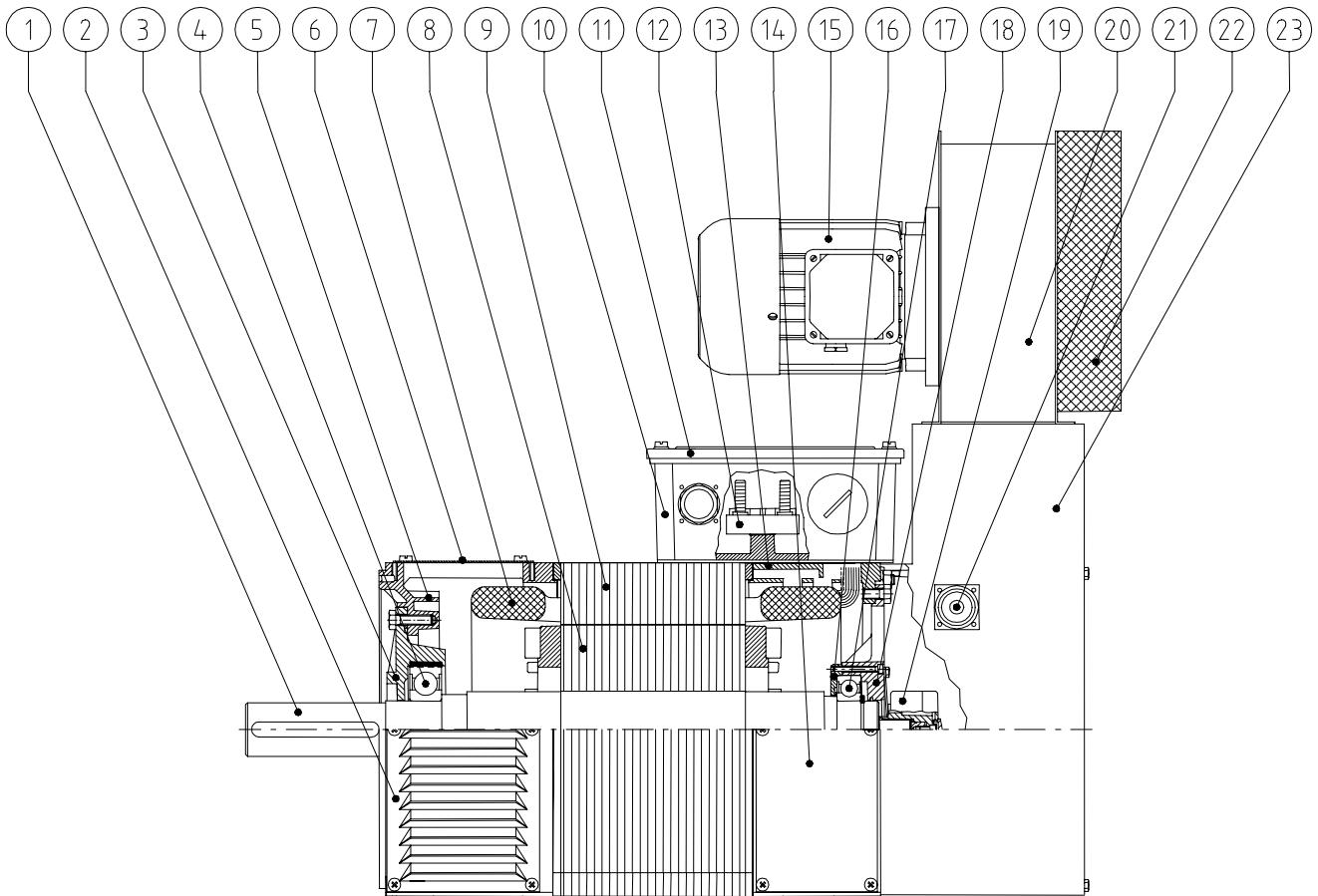
1	Albero	Shaft	12	Portina chiusa LOA	Non drive-end closed door
2	Supporto cuscinetto lato comando	Drive-end bearing support	13	Flangia blocca cuscinetto	Bearing flange
3	Cuscinetto lato comando	Drive-end bearing	14	Cuscinetto lato opposto comando	Non drive-end bearing
4	Coperchio lato comando	Drive-end cover	15	Supporto cuscinetto LOA	Non drive end bearing support
5	Avvolgimento	Winding	16	Connettore trasduttore	Transducer connector
6	Rotore	Rotor	17	Trasduttore	Transducer
7	Statore	Stator	18	Portamorsettiera elettroventilatore	Fan terminal board
8	Portamorsettiera	Terminal box	19	Elettroventilatore	Electric fan
9	Coperchio coprimorsettiera	Terminal box cover	20	Modulo portaventilatore	Fan support
10	Morsettiera	Terminal board	21	Griglia elettroventilatore	Electric fan grid
11	Coperchio lato opposto comando	Non drive-end cover			

Disegno schematico per l'identificazione dei componenti principali del motore. Le esecuzioni speciali a richiesta e le opzioni non sono contemplate.

Schematic drawing to identify the main components of the motor. No special versions or options are shown here.

**HQLa 80...160**

DISEGNO ESPLOSO - EXPLODED DRAWING - ESPLOSIONSZEICHNUNG



1	Albero	Shaft	13	Coperchio lato opposto comando	Non drive-end cover
2	Portina grigliata lato comando	Drive-end grided door	14	Portina chiusa LOA	Non drive-end closed door
3	Supporto cuscinetto lato comando	Drive-end bearing support	15	Motore ventilatore	Electric fan motor
4	Cuscinetto lato comando	Drive-end bearing	16	Flangia blocca cuscinetto	Bearing flange
5	Coperchio lato comando	Drive-end cover	17	Cuscinetto lato opposto comando	Non drive-end bearing
6	Portina chiusa lato comando	Drive-end closed door	18	Supporto cuscinetto LOA	Non drive-end bearing support
7	Avvolgimento	Winding	19	Trasduttore	Transducer
8	Rotore	Rotor	20	Ventilatore	Fan
9	Statore	Stator	21	Connettore trasduttore	Transducer connector
10	Portamorsettiera	Terminal box	22	Filtro ventilatore	Fan filter
11	Coperchio coprimorsettiera	Terminal box cover	23	Modulo portaventilatore	Fan support
12	Morsettiera	Terminal board			

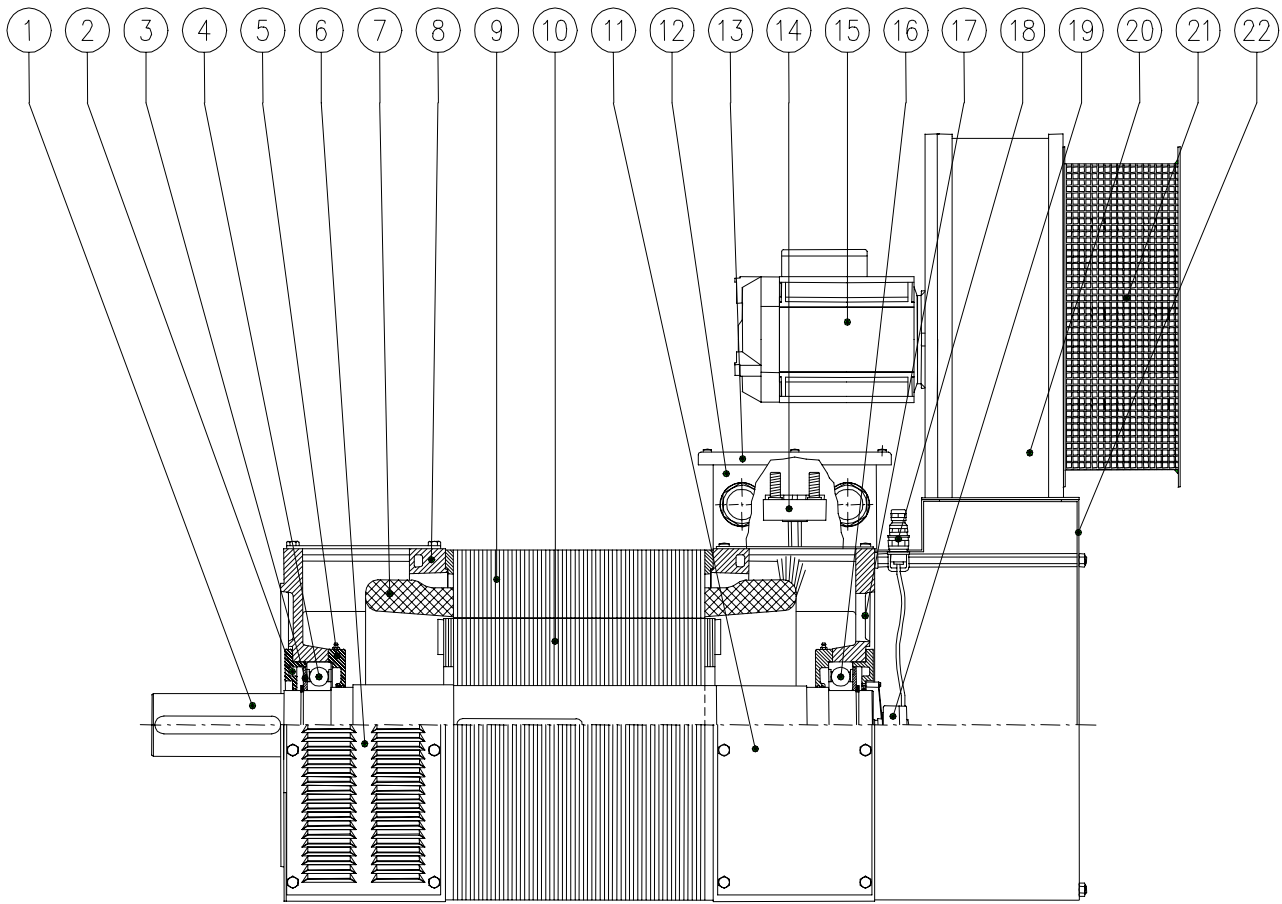
Disegno schematico per l'identificazione dei componenti principali del motore. Le esecuzioni speciali a richiesta e le opzioni non sono contemplate.

Schematic drawing to identify the main components of the motor. No special versions or options are shown here.



**HQL-HQLa 180...355**

DISEGNO ESPLOSO - EXPLODED DRAWING - ESPLOSIONSZEICHNUNG



1	Albero	Shaft	12	Portamorsettiera	Terminal box
2	Flangia blocca cuscinetto	Bearing flange	13	Coperchio coprimorsettiera	Terminal box cover
3	Valvola grasso	Grease valve	14	Morsettiera	Terminal board
4	Cuscinetto lato comando	Drive-end bearing	15	Motore elettroventilatore	Fan unit motor
5	Flangia paragrasso	Grease seal flange	16	Cuscinetto lato opposto comando	Non drive-end bearing
6	Portina grigliata lato comando	Drive-end grided door	17	Coperchio lato opposto comando	Non drive-end cover
7	Avvolgimento	Winding	18	Connettore trasduttore	Transducer connector
8	Coperchio lato comando	Drive-end cover	19	Trasduttore	Transducer
9	Statore	Stator	20	Ventilatore	Fan unit
10	Rotore	Rotor	21	Filtro aria	Air filter
11	Portina chiusa lato opposto comando	Non drive-end closed door	22	Modulo portaventilatore	Fan support

Disegno schematico per l'identificazione dei componenti principali del motore. Le esecuzioni speciali a richiesta e le opzioni non sono contemplate.

Schematic drawing to identify the main components of the motor. No special versions or options are shown here.

Note:


**Generalità:**

I motori asincroni 3-fase a bassa inerzia della serie HQLa\_Li Sincrovert® sono stati realizzati per soddisfare le richieste di alta coppia ed elevata dinamica tipiche delle macchine e delle linee di produzione moderne. Il motore è stato progettato e sviluppato con tecnologie all'avanguardia per minimizzare l'inerzia rotorica e garantire un rapporto tra coppia nominale ed inerzia rotorica particolarmente vantaggioso.

La costruzione del rotore è particolarmente complessa e richiede per la realizzazione materiali di elevata qualità assemblati e lavorati da personale qualificato.

Questi motori sviluppano accelerazioni elevatissime che assicurano un funzionamento dinamico e performante con il minimo impiego di energia. La struttura del motore di forma quadrangolare è realizzata con statore lamellare che integra i canali di ventilazione direttamente nei lamierini magnetici. Ne consegue una struttura particolarmente robusta, compatta ed estremamente efficiente dal punto di vista termico. Anche la ventilazione del rotore è stata curata nei minimi dettagli per consentire un funzionamento affidabile ed un raffreddamento omogeneo delle parti termicamente più sollecitate. La ventilazione è stata ottimizzata ed è largamente dimensionata per consentire il funzionamento anche in condizioni ambientali sfavorevoli.

**Vantaggi dei motori HQLa-Li Sincrovert®:**

- Elevato rapporto coppia / inerzia rotorica
- Design moderno e particolarmente curato
- Elevata dinamica di funzionamento
- Dimensioni di ingombro molto contenute
- Ventilazione particolarmente efficiente
- Vasta gamma di opzioni disponibili

**Settori di utilizzo:**

I principali settori che utilizzano questa serie di motori sono:

- Lavorazione lamiera
- Lavorazione carta e cartone
- Siderurgico

**Campi di impiego tipici:**

- Taglierine per carta e cartone
- Cesioie rotanti
- Linee di taglio per lamiera
- Presse per deformazione lamiera
- Sistemi di collaudo trasmissioni meccaniche
- Linee lavorazione tubi metallici
- Telai per reti metalliche

**General information**

*The 3-phase asynchronous low inertia motors of the HQLa\_Li Sincrovert® series have been designed and built to meet requests for high torque output from the sort of highly dynamic motor typically used on modern production lines. The motor was designed and developed using the very latest technology to minimize rotary inertia and guarantee a particularly advantageous relationship between nominal torque and rotary inertia.*

*The construction of the rotor is particularly complex with high-quality materials assembled and worked by qualified personnel.*

*These motors produce very high acceleration and a dynamic high performance with minimum energy usage. The quadrangular shape of the motor is produced with a lamellar stator that has ventilation ducts integrated directly in the magnetic laminations. The result is a particularly strong and compact structure, with excellent thermal efficiency. Painstaking care was taken with the design of the rotor ventilation, guaranteeing reliable operation and uniform cooling of the parts subject to thermal stress. The ventilation system has been optimized and oversized so the motor can operate without particular problems even in the harshest environmental conditions.*

**Advantages of the HQLa-Li Sincrovert® motors:**

- High torque/rotary inertia ratio
- Modern, meticulous design
- Very dynamic performance
- Very compact dimensions
- Particularly efficient ventilation
- Wide range of options available

**Sectors of use:**

*The main sectors of use for this series of motors are:*

- Sheet steel works
- Paper and cardboard works
- Iron and steel

**Typical fields of use:**

- Paper and cardboard cutters
- Rotary shears
- Sheet metal cutting lines
- Sheet metal folding presses
- Mechanical transmission testing systems
- Metal pipe working lines
- Frames for metallic mesh

**Allgemein:**

Die trägheitsarmen Drehstrom-Asynchronmotoren der Baureihe HQLa-Li Sincrovert® wurden für hohe Drehmomente und enorme Dynamik entworfen, wie sie typischerweise von modernen Produktionsmaschinen und Fertigungslinien gefordert sind. Der Motor wurde zur Verringerung der Rotationsträgheit und Gewährleistung eines besonders günstigen Verhältnisses Nenndrehmoment-Rotationsträgheit mit zukunftsweisenden Techniken entworfen und entwickelt.

Die Läuferkonstruktion ist extrem komplex und erfordert Werkstoffe höchster Qualität, die von Fachpersonal montiert und bearbeitet werden.

Diese Motoren entwickeln extrem hohe Beschleunigungen, die einen dynamischen und leistungsstarken Betrieb bei minimalem Energieeinsatz gewährleisten. Die viereckige Motorkonstruktion ist mit einem Statorpaket ausgeführt, bei dem die Lüftungskanäle direkt in die Magnetbleche eingearbeitet sind. Daher ist eine besonders robuste, kompakte und von thermischer Seite extrem effiziente Konstruktion möglich. Auch die Läuferlüftung ist bis ins kleinste Detail durchdacht worden, um einen zuverlässigen Betrieb und eine homogene Kühlung der thermisch besonders beanspruchten Bauteile zu erreichen. Die Lüftung wurde optimiert und groß ausgelegt, damit auch ein Betrieb unter ungünstigen Umgebungsbedingungen möglich ist.

**Vorteile der Motoren HQLa-Li Sincrovert®:**

- Sehr gutes Verhältnis Drehmoment / Rotationsträgheit
- Modernes und ausgefeiltes Design
- Hohe Betriebsdynamik
- Sehr kompakte Außenmaße
- Besonders effiziente Lüftung
- Große Auswahl an verfügbarem Zubehör

**Einsatzbranchen:**

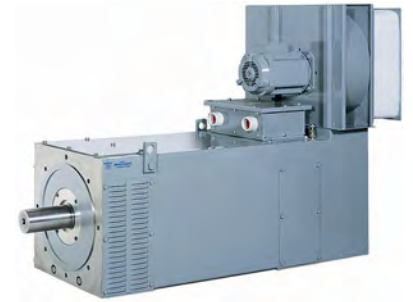
Diese Motorbaureihe wird hauptsächlich in folgenden Branchen eingesetzt:

- Blechbearbeitung
- Papier- und Kartonverarbeitung
- Eisen- und Stahlindustrie

**Typische Einsatzbereiche:**

- Schneidemaschinen für Papier und Karton
- Kreisscheren
- Linien für Blechschnitt
- Blechformpressen
- Prüfsysteme mechanischer Getriebe
- Fertigungslinie für Metallrohre
- Rahmen für Drahtnetze

Motore Asincrono 3-fase a bassa inerzia per inverter  
*AC 3-phase inverter duty very low inertia motor*  
 3-Phasen Asynchronmotor mit geringem Trägheitsmoment



Motore	<i>Motor</i>	Motor	AC 3-phase square frame asynchronous motor
Esecuzione	<i>Execution</i>	Ausführung	Very low inertia motor
Altezze d'asse	<i>Shaft height</i>	Wellenhöhe	180, 225, 280mm
Potenza	<i>Power</i>	Leistung	30...289kW
Coppia	<i>Torque</i>	Drehmoment	550...2870Nm
Peso	<i>Weight</i>	Gewicht	370...1950kg
Nr. di poli	<i>Nr. of poles</i>	Anzahl Pole	6
Velocità base	<i>Base speed</i>	Nenndrehzahl	500, 580, 650, 1000rpm
Tensione di alimentazione	<i>Supply voltage</i>	Versorgungsspannung	330 - 400...460Vac
Collegamento	<i>Connection</i>	Anschluss	Star, delta, delta/star, <sup>2)</sup>
Collegamenti elettrici	<i>Electrical connection</i>	Elektrischer Anschluss	Nr.3 or 6 terminals, (delta/star connection available only for some sizes) into aluminium / steel terminal box.
Classe di isolamento	<i>Insulation class</i>	Isolationklasse	F, temperature rise cl.F
Termoprotettori	<i>Thermal protectors</i>	Thermikschutz	PTO (klixon) as standard, PTC*, KTY84-130*, PT100* on request
Forma costruttiva	<i>Mounting construction</i>	Bauform	B3, B5, B35, + other vertical and horizontal mountings
Grado di protezione	<i>Protection degree</i>	Schutzart	IP 23S
Tipo di raffreddamento	<i>Type of cooling</i>	Art der Kühlung	IC 06 radial fan 3-ph 400/440V 50/60Hz with air filter
Grado di vibrazione	<i>Vibration degree</i>	Vibrationsgrad	R, S*
Metodo di equilibratura	<i>Balancing method</i>	Auswuchtmethode	Half key, full* key or without* key on request
Temperatura ambiente	<i>Ambient temperature</i>	Raumtemperatur	-20...+40°C
Colore	<i>Color</i>	Farbe	RAL 7037 (grey)
Materiale statore	<i>Stator material</i>	Statormaterial	Magnetic steel
Materiale coperchi	<i>Covers material</i>	Deckelmaterial	cast iron
Materiale flangia	<i>Flange material</i>	Flanschmaterial	cast iron
Albero	<i>Shaft</i>	Welle	Steel C45 – 39NiCrMo on request
Posizione morsettiera	<i>Terminal box position</i>	Klemmenkastenposition	Standard position top mounted, side* mounted on request
Opzioni disponibili	<i>Options available</i>	Mögliche Optionen	Encoder, PTC, KTY84-130, PT100, insulated bearings, increased size fan unit
Disponibilità	<i>Availability</i>	Verfügbarkeit	Made on request
Tempo di consegna	<i>Delivery time</i>	Lieferzeit	From 8 to 12 weeks size and options depending

\* A richiesta con sovrapprezzo – On request with price increase –

2) In base alla grandezza del motore – motor size depending

DATI GENERALI	GENERAL DATA	ALLGEMEINE DATEN			
Forma costruttiva	Mounting	Bauformen	IM 2001 (B35)		
Protezione motore	Motor Protection	Schutzart	IP 23S		
Equilibratura	Balancing	Auswuchten	grado R – R degree – grad R		
Isolamento	Insulation	Isolation	classe F – F class – F Klasse		
Protezione termica	Thermal Protection	Thermikschutz	PTO (Klixon) – PTC <sup>2)</sup> – PT100 <sup>2)</sup>		
Rumore L <sub>w</sub>	Noise L <sub>w</sub>	Geräuschpegel L <sub>w</sub>	L <sub>w</sub> < 90 dB (A)		
Raffreddamento	Cooling System	Kühlung	IC 06		
Installazione	Ambient	Umgebungstemperatur	- 20 / + 40°C – 1000 m ASL		

VENTILATORE	ELECTRIC FAN	ELEKTROLÜFTER			
Grandezza Motore	Motor size	Motoren	180	225	280
Alimentazione	Power supply	Versorgung	V	3-phase 400/460Vac 50/60Hz	
Corrente	Current	Strom	A	3.4/3.4	5.5/5.5 8.9/8.9
Potenza	Power	Leistung	kW	1.5/1.8	2.2/2.6 4.0/4.8

CUSCINETTI	BEARINGS	WÄLZLAGER						Radial load diagram
Motor type	Drive-end side Bearing code	Non drive-end side Bearing code	Max. speed rpm	Distance X mm	Max. radial load Fr N @ 1500rpm	Max. axial load N @ 1500rpm		
180	6314ZZC3	6214 ZZC3 (INS) <sup>2)</sup>	4300	70 / 140	6600 / 5600	2000		
	NU 314 C3 <sup>2)</sup>		3800		9800 / 7000			
225	6318ZZC3	6315 C3 (INS) <sup>2)</sup>	3400	70 / 140	7000 / 6000	3000		
	NU 318 <sup>2)</sup>		2800		12000 / 11000			
280	6222 C3	6222 C3 (INS) <sup>2)</sup>	3000	105 / 210	7600 / 7000	4000		
	NU 222 EC <sup>2)</sup>		2800		15000 / 13000			

NU (Cuscinetto a rulli, *Roller bearing*, Rollenlager) <sup>2)</sup>  
 INS (Cuscinetto isolato elettricamente - Electrically insulated bearing – Elektrisch isoliertes Rollenlager) <sup>2)</sup>  
<sup>2)</sup> Opzione disponibile a richiesta – *Option available on request* – Verfügbares Sonderzubehör

DATI ELETTRICI E PRESTAZIONI

ELECTRICAL DATA AND PERFORMANCES

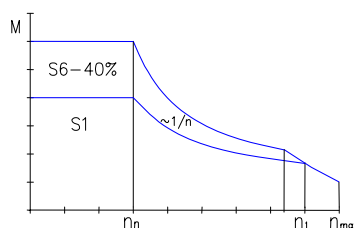
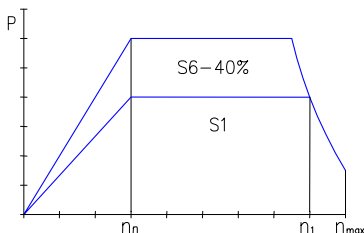
ELEKTRISCHE DATEN UND LEISTUNGEN

HQLa Li	n <sub>n</sub> 500 rpm f <sub>n</sub> 25 Hz Un 400V			n <sub>n</sub> 580 rpm f <sub>n</sub> 29 Hz Un 400V			n <sub>n</sub> 650 rpm f <sub>n</sub> 33 Hz <sup>1)</sup> Un 400V			n <sub>n</sub> 1000 rpm f <sub>n</sub> 50 Hz Un 400V			IP 23 – IC 06			
	P <sub>n</sub> Kw	M <sub>n</sub> Nm	I <sub>n</sub> A	P <sub>n</sub> Kw	M <sub>n</sub> Nm	I <sub>n</sub> A	P <sub>n</sub> Kw	M <sub>n</sub> Nm	I <sub>n</sub> A	P <sub>n</sub> Kw	M <sub>n</sub> Nm	I <sub>n</sub> A	M <sub>max</sub> Nm	n <sub>max</sub> rpm	J Kg <sup>m</sup> <sup>2</sup>	W Kg
180S	30,4	580	72,2	35,2	580	82,8	39,5	580	89,5	58,3	557	129	1100	4300 <sup>1)</sup> 3800 <sup>3)</sup>	0,391	370
180M	41,9	800	99,6	48,6	800	114	54,5	800	123	80,4	768	178	1500		0,536	460
180L	49,7	950	118	57,7	950	136	64,7	950	147	95,5	912	211	1800		0,619	520
180P	55,0	1050	131	63,8	1050	150	71,5	1050	162	106	1008	234	2000		0,690	560
180X	62,9	1200	149	72,9	1200	171	81,7	1200	185	121	1152	267	2250		0,790	640
225M	61,8	1180	143	71,7	1180	164	80,3	1180	180	119	1133	259	2240	3400 <sup>1)</sup> 2800 <sup>3)</sup>	0,960	800
225L	73,3	1400	170	85,0	1400	195	95,3	1400	213	141	1344	308	2660		1,120	880
225P	86,4	1650	200	100	1650	230	112	1650	251	166	1584	363	3100	1,250	1000	
225X	102	1950	237	118	1950	271	132	1950	297	196	1872	428	3700	1,470	1180	
280S	85,9	1640	208	100	1640	238	112	1640	264	165	1574	386	3100	3000 <sup>1)</sup> 2800 <sup>3)</sup>	1,370	1300
280M	104	1980	251	120	1980	288	135	1980	319	199	1901	466	3700		1,650	1450
280MX	115	2200	279	134	2200	320	150	2200	354	221	2112	517	4100		1,820	1580
280L	127	2420	307	147	2420	352	165	2420	390	243	2323	569	4500		1,970	1650
280P	138	2640	335	160	2640	384	180	2640	425	265	2534	621	5000		2,140	1800

POWER DIAGRAM

TORQUE DIAGRAM

HQLa-Li



n <sub>n</sub>	n <sub>1</sub> <sup>4)</sup>
500	800
580	900
650	1000
1000	1500

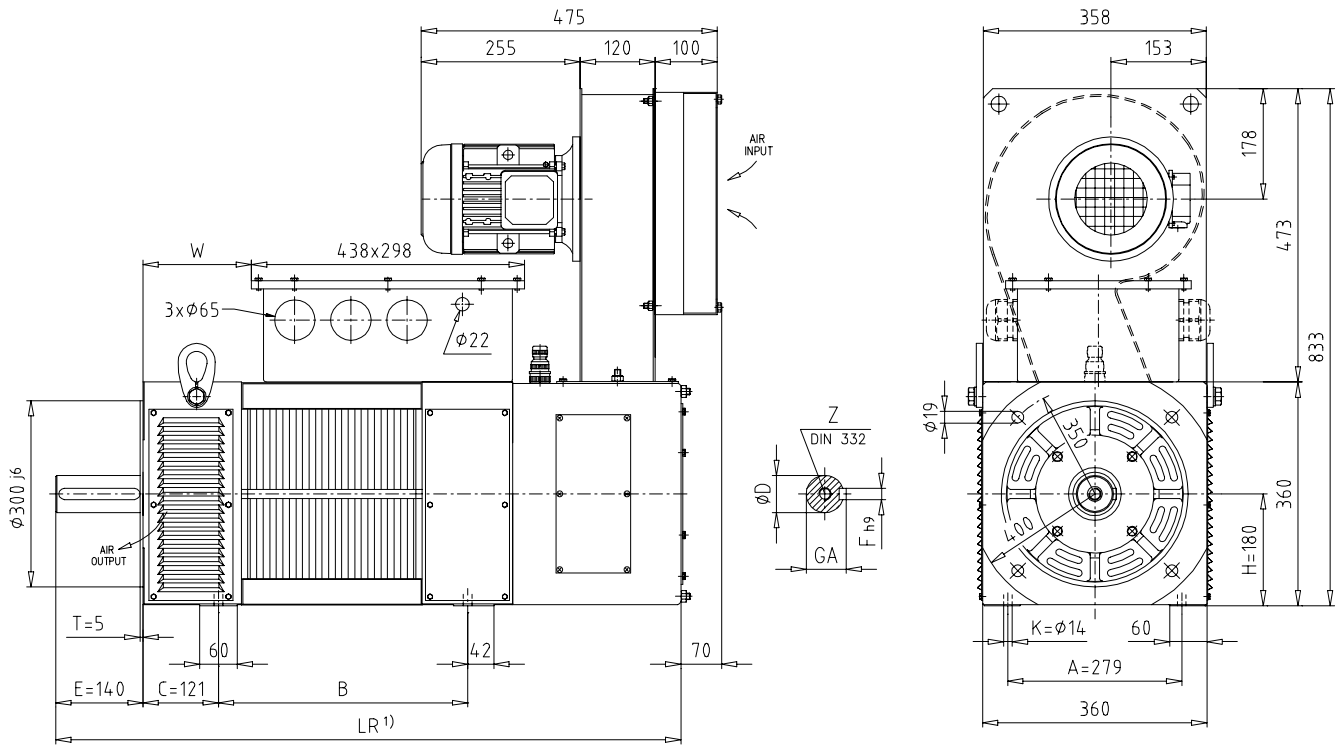
Cuscinetti, Bearings, Wälzlager: (sfere, ball, sphäre) <sup>1)</sup> - (rulli, roller, Rollenlager) <sup>3)</sup>

<sup>4)</sup> Con incremento di min. 70V tra n<sub>n</sub> e n<sub>1</sub> – *Increasing the voltage by minimum 70V between n<sub>n</sub> and n<sub>1</sub>* – Bei Erhöhung um mindestens 70V Zwischen n<sub>n</sub> und n<sub>1</sub>

HQLa 180 Li

DIMENSIONI DI INGOMBRO - OVERALL DIMENSIONS - ABMESSUNGEN

Dimensions [mm]



HQLa-Li

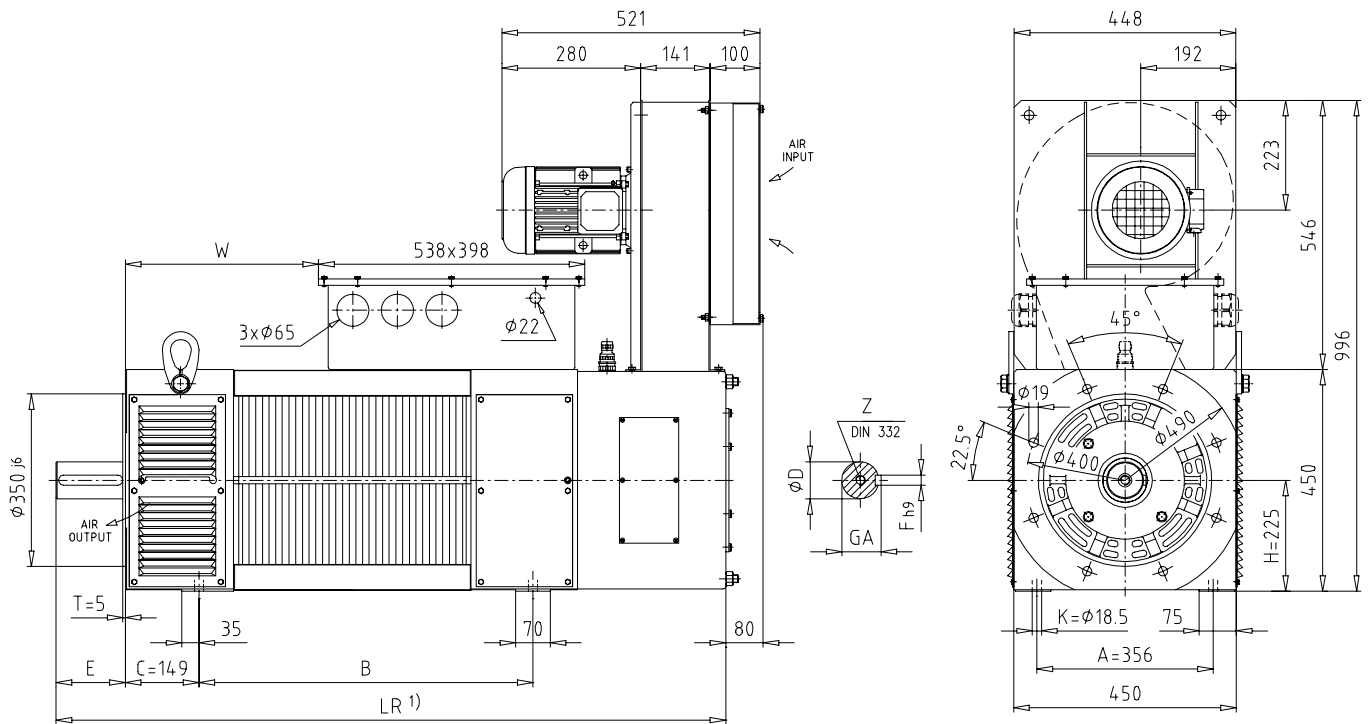
Size	B	D	F	GA	LR	W	Z
180S	400	60 m <sup>6</sup>	18	64	1005	174	M 20
180M	520				1125	294	
180L	590				1195	364	
180P	640	65 m <sup>6</sup>	18	69	1245	414	M 20
180X	710				1295	484	

Note: IM 1001 (B3) Standard  
 IM 2001 (B35) Opzione disponibile a richiesta – *Option available on request* – Verfügbares Sonderzubehör  
 Vedere paragrafo condizioni di montaggio raccomandate – *See recommended mounting positions* page - Beachten Sie bitte die Bedingungen der Montage  
 Pressacavi non forniti – *Cable glands not included in the supply* - Kabeltüllen gehören nicht zum Lieferumfang

## HQLa 225 Li

## DIMENSIONI DI INGOMBRO - OVERALL DIMENSIONS - ABMESSUNGEN

Dimensions [mm]



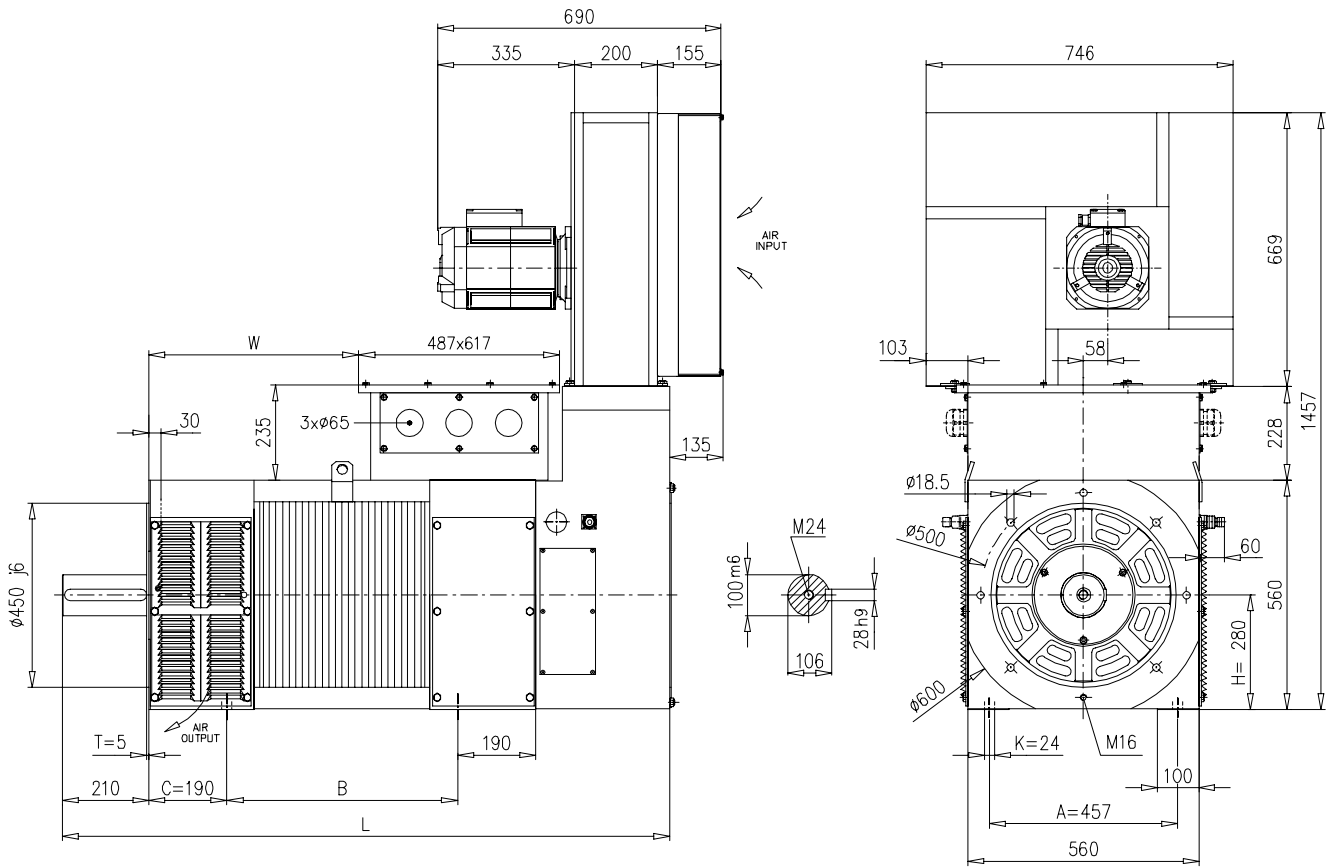
Size	B	D	E	F	GA	LR	W	Z
225M	675	75 <sup>m6</sup>	140	20	79.5	1355	390	
225L	725	(85 <sup>m6</sup> ) <sup>2)</sup>	(170) <sup>2)</sup>	(22) <sup>2)</sup>	(90) <sup>2)</sup>	1405	440	
225P	803	85 <sup>m6</sup>	170	22	90	1515	518	M20
225X	923					1635	638	

Note: IM 1001 (B3) Standard  
 IM 2001 (B35) Opzione disponibile a richiesta – *Option available on request* – Verfügbares Sonderzubehör  
 Vedere paragrafo condizioni di montaggio raccomandate – *See recommended mounting positions* page - Beachten Sie bitte die Bedingungen der Montage  
 Pressacavi non forniti – *Cable glands not included in the supply* - Kabeltüllen gehören nicht zum Lieferumfang

HQLa 280 Li

DIMENSIONI DI INGOMBRO - OVERALL DIMENSIONS - ABMESSUNGEN

Dimensions [mm]



HQLa-Li

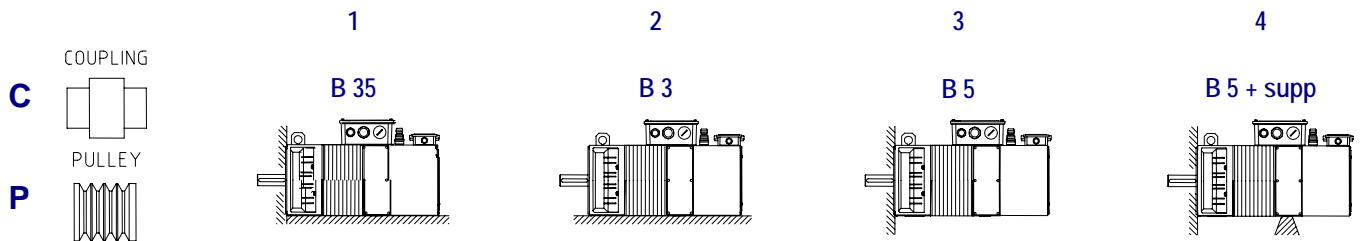
Size	B	L	W
280S	560	1490	510
280M	640	1570	590
280MX	700	1630	650
280L	750	1680	700
280P	810	1740	760

Note: IM 1001 (B3) Standard  
 IM 2001 (B35) Opzione disponibile a richiesta – *Option available on request* – Verfügbares Sonderzubehör  
 Vedere paragrafo condizioni di montaggio raccomandate – *See recommended mounting positions* page - Beachten Sie bitte die Bedingungen der Montage  
 Pressacavi non forniti – *Cable glands not included in the supply* - Kabeltüllen gehören nicht zum Lieferumfang

CONDIZIONI DI MONTAGGIO RACCOMANDATE

RECOMMENDED MOUNTING POSITIONS

EMPFOLGENE MONTAGEBEDINGUNGEN



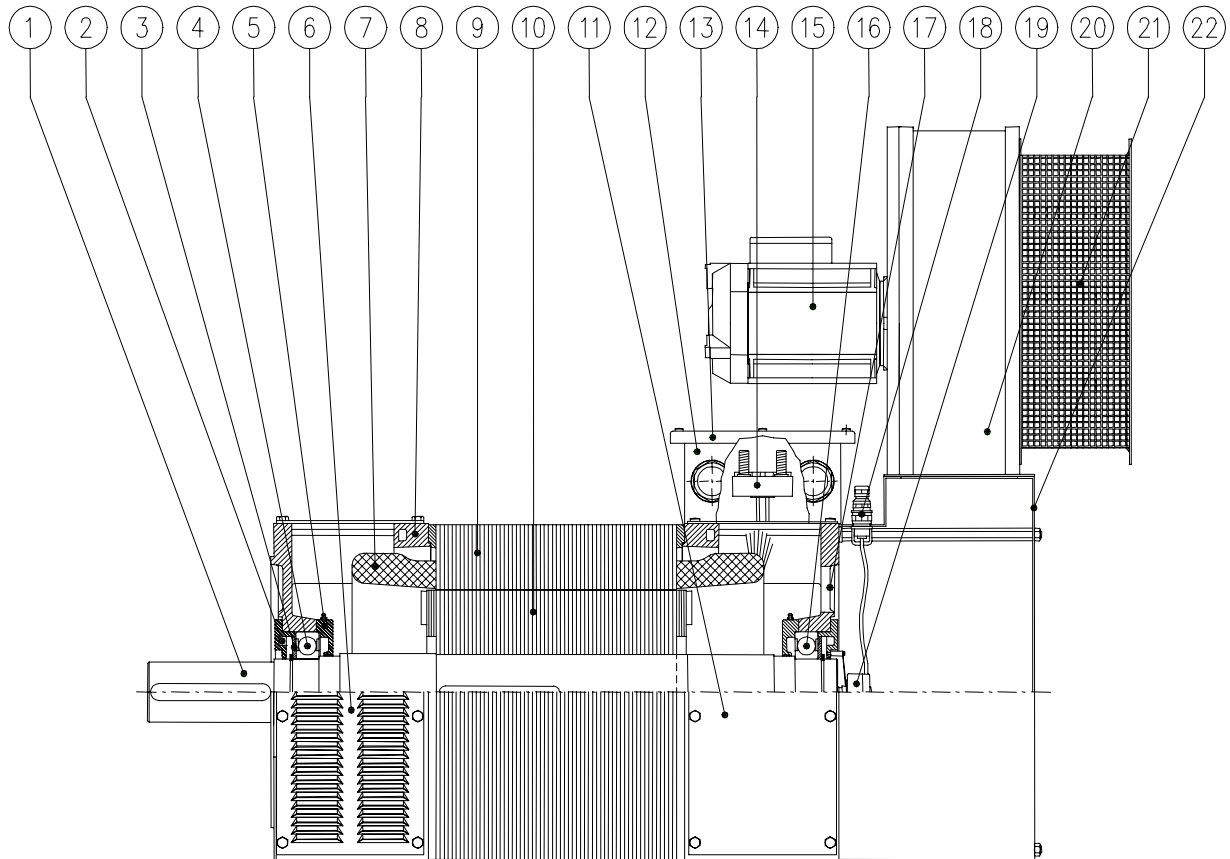
180, 225, 280

C or P...1, 2, 4



**HQLa-Li 180...280**

DISEGNO ESPLOSO - EXPLODED DRAWING - ESPLOSIONSZEICHNUNG



1	Albero	Shaft	12	Portamorsettiera	Terminal box
2	Flangia blocca cuscinetto	Bearing flange	13	Coperchio coprimorsettiera	Terminal box cover
3	Valvola grasso	Grease valve	14	Morsettiera	Terminal board
4	Cuscinetto lato comando	Drive-end bearing	15	Motore elettroventilatore	Fan unit motor
5	Flangia paragrasso	Grease seal flange	16	Cuscinetto lato opposto comando	Non drive-end bearing
6	Portina grigliata lato comando	Drive-end grided door	17	Coperchio lato opposto comando	Non drive-end cover
7	Avvolgimento	Winding	18	Connettore trasduttore	Transducer connector
8	Coperchio lato comando	Drive-end cover	19	Trasduttore	Transducer
9	Statore	Stator	20	Ventilatore	Fan unit
10	Rotore	Rotor	21	Filtro aria	Air filter
11	Portina chiusa lato opposto comando	Non drive-end closed door	22	Modulo portaventilatore	Fan support

Disegno schematico per l'identificazione dei componenti principali del motore. Le esecuzioni speciali a richiesta e le opzioni non sono contemplate.

Schematic drawing to identify the main components of the motor. No special versions or options are shown here.



**Generalità:**

I motori sincroni a magneti permanenti della serie QLS Sincrovert® soddisfano le richieste di elevata dinamica ed alta coppia tipiche delle macchine e delle linee di produzione moderne. Il motore è costruito con la stessa tecnologia utilizzata per i motori asincroni della serie HQL (statore lamellare) con la quale condivide anche alcuni componenti strutturali. Il progetto è stato ottimizzato per garantire una ridotta inerzia rotorica ed una rotazione fluida e con ondulazione di coppia particolarmente contenuta.

La costruzione del rotore prevede il montaggio superficiale dei magneti permanenti a terre rare, opportunamente dimensionati ed incollati sui lamierini di rotore. Per conferire una robustezza meccanica ancora più elevata, il rotore completo di magneti viene bendato ed impregnato con resine specifiche.

Questi motori sviluppano accelerazioni elevatissime che assicurano un funzionamento dinamico e performante con il minimo impiego di energia. La struttura del motore di forma quadrangolare è realizzata con statore lamellare che integra i canali di ventilazione direttamente nei lamierini magnetici. Ne consegue una struttura particolarmente robusta, compatta ed estremamente efficiente dal punto di vista termico.

**Vantaggi dei motori QLS Sincrovert®:**

- Elevato rapporto coppia / inerzia rotorica
- Design moderno e particolarmente curato
- Elevatissima dinamica di funzionamento
- Dimensioni di ingombro molto contenute
- Servoventilazione di serie
- Vasta gamma di opzioni disponibili

**Settori di utilizzo:**

I principali settori che utilizzano questa serie di motori sono:

- Lavorazione lamiere
- Lavorazione carta e cartone
- Lavorazione plastica
- Macchine utensili
- Packaging

**Campi di impiego tipici:**

- Taglierine per carta e cartone
- Cesoie rotanti
- Linee di taglio per lamiera
- Presse per deformazione lamiere
- Iniezione materie plastiche
- Linee lavorazione tubi metallici
- Macchine da stampa
- Robots e manipolatori

**General information**

*The permanent magnet synchronous motors of the QLS Sincrovert® series have been designed and built to meet requests for high torque output from the sort of highly dynamic motor typically used on modern production lines. The motor is built with the same technology used for the HQL series asynchronous motors (lamellar stator) with some of the same important structural components. The project have been optimized to guarantee a reduced rotor inertia and fluid rotation, with limited torque ripple.*

*The rotor is provided with high quality rare-earth permanent magnets of a suitable size and shape glued on the surface of the rotor laminations. Specific spacers are used to determinate the inclination and correct position of each magnet. To make the rotor assembly even stronger, it is wrapped and impregnated together with the magnets with specific resins.*

*These motors produce very high acceleration and a dynamic high performance with minimum energy usage. The quadrangular shape of the motor is produced with a lamellar stator that has ventilation ducts integrated directly in the magnetic laminations. The result is a particularly strong and compact structure, with excellent thermal efficiency.*

**Advantages of the QLS Sincrovert® motors:**

- High torque/rotor inertia ratio
- Modern and meticulous design
- Highly dynamic performance
- Very compact dimensions
- Standard servo-ventilation
- Wide range of options available

**Sectors of use:**

*The main sectors of use for this series of motors are:*

- Sheet steel works
- Paper and cardboard works
- Working plastics
- Machine tools
- Packaging

**Typical fields of use:**

- Paper and cardboard cutters
- Rotary shears
- Sheet metal cutting lines
- Sheet metal folding presses
- Plastic injection systems
- Metal pipe working lines
- Printing machines
- Robots and manipulators

**Allgemein:**

Die Permanentmagnet-Synchronmotoren der Baureihe QLS Sincrovert® erfüllen hinsichtlich Dynamik und Drehmoment die für moderne Produktionsmaschinen und Fertigungslinien typischen Anforderungen. Der Motor ist mit der gleichen Technik gebaut, die auch für die Asynchronmotoren der Baureihe HQL (Statorpaket) eingesetzt wird, mit denen er auch einige konstruktive Bauteile gemein hat. Der Entwurf wurde zur Gewährleistung einer verringerten Rotationsträgheit sowie eines fließenden Rundlaufs mit besonders geringer Drehmomentwelligkeit optimiert.

Die Läuferkonstruktion sieht die Oberflächenbestückung mit Permanentmagneten auf der Basis von Seltenerdmetallen in entsprechender Größe vor, die auf die Läuferbleche geklebt sind. Um dem Läufer inkl. Magneten eine noch höhere mechanische Festigkeit zu verleihen, wird er umwickelt und mit Spezialharzen imprägniert.

Diese Motoren entwickeln extrem hohe Beschleunigungen, die einen dynamischen und leistungsstarken Betrieb bei minimalem Energieeinsatz gewährleisten. Die viereckige Motorkonstruktion ist mit einem Statorpaket ausgeführt, bei dem die Lüftungskanäle direkt in die Magnetbleche eingearbeitet sind. Daher ist eine besonders robuste, kompakte und von thermischer Seite extrem effiziente Konstruktion möglich.

**Vorteile der Motoren QLS Sincrovert®:**

- Top Verhältnis Drehmoment/ Trägheitsmoment
- Modernes und ausgefeiltes Design
- Hohe Betriebsdynamik
- Sehr kompakte Außenmaße
- Besonders effiziente Lüftung
- Große Auswahl an verfügbarem Zubehör

**Einsatzbranchen:**

Diese Motorbaureihe wird hauptsächlich in folgenden Branchen eingesetzt:

- Blechbearbeitung
- Papier- und Kartonverarbeitung
- Kunststoffbearbeitung
- Werkzeugmaschinen
- Verpackungsindustrie

**Typische Einsatzbereiche:**

- Schneidemaschinen für Papier und Karton
- Kreisscheren
- Linien für Blechschnitt
- Blechformpressen
- Kunststoff einspritzung
- Fertigungslinie für Metallrohre
- Druckmaschinen
- Roboter und Manipulatoren

Servomotore Sincrono 3-fase a magneti permanenti  
*AC 3-phase permanent magnets Synchronous servomotor*  
 3-Phasen Synchronmotor mit Permanentmagneten



Motore	<i>Motor</i>	Motor	AC 3-phase permanent magnets synchronous servomotor
Esecuzione	<i>Execution</i>	Ausführung	Synchronous permanent magnets
Altezze d'asse	<i>Shaft height</i>	Wellenhöhe	100, 132, 160mm
Potenza	<i>Power</i>	Leistung	4,5...64kW
Coppia	<i>Torque</i>	Drehmoment	46...503Nm
Peso	<i>Weight</i>	Gewicht	35...290kg
Nr. di poli	<i>Nr. of poles</i>	Anzahl Pole	8
Velocità base	<i>Base speed</i>	Nennndrehzahl	1000, 2000, 3000rpm
Tensione di alimentazione	<i>Supply voltage</i>	Versorgungsspannung	300 - 360...400Vac
Collegamento	<i>Connection</i>	Anschluss	Star, delta,
Collegamenti elettrici	<i>Electrical connection</i>	Elektrischer Anschluss	Nr.3 or 6 terminals, (delta/star connection available only for some sizes) into aluminium / steel terminal box.
Classe di isolamento	<i>Insulation class</i>	Isolationklasse	F, temperature rise cl.F
Termoprotettori	<i>Thermal protectors</i>	Thermikschutz	PTO (klixon) as standard, PTC*, KTY84-130*, PT100* on request
Forma costruttiva	<i>Mounting construction</i>	Bauform	B35, + other vertical and horizontal mountings
Grado di protezione	<i>Protection degree</i>	Schutzart	IP 54
Tipo di raffreddamento	<i>Type of cooling</i>	Art der Kühlung	IC 416 axial fan 1-ph 230V 50/60Hz
Grado di vibrazione	<i>Vibration degree</i>	Vibrationsgrad	R, S*
Metodo di equilibratura	<i>Balancing method</i>	Auswuchtmethode	Half key, full* key or without* key on request
Temperatura ambiente	<i>Ambient temperature</i>	Raumtemperatur	-20...+40°C
Colore	<i>Color</i>	Farbe	RAL 9005 (black)
Materiale statore	<i>Stator material</i>	Statormaterial	Magnetic steel
Materiale coperchi	<i>Covers material</i>	Deckelmaterial	Aluminium
Materiale flangia	<i>Flange material</i>	Flanschmaterial	Aluminium
Albero	<i>Shaft</i>	Welle	Steel C45 - 39NiCrMo on request
Posizione morsettiera	<i>Terminal box position</i>	Klemmenkastenposition	Standard position top mounted, side* mounted on request
Opzioni disponibili	<i>Options available</i>	Mögliche Optionen	Encoder, Absolute encoder, PTC, KTY84-130, PT100, parking brake, radial fan unit,....
Disponibilità	<i>Availability</i>	Verfügbarkeit	Made on request
Tempo di consegna	<i>Delivery time</i>	Lieferzeit	From 6 to 10 weeks size and options depending

\* A richiesta con sovrapprezzo – On request with price increase –

DATI GENERALI	GENERAL DATA	ALLGEMEINE DATEN
Protezione motore	Motor Protection	Schutzart IP 54 (IP 55) <sup>2)</sup>
Raffreddamento	Cooling System	Kühlung IC 416
Forma costruttiva	Mounting	Bauformen IM 2001 (B35)
Equilibratura	Balancing	Schwinggüte grado R – R degree – grad R
Isolamento	Insulation	Isolation classe F – F class – F Klasse
Protezione termica	Thermal Protection	Thermikschutz PTO (Klixon) – PTC <sup>2)</sup> – KTY <sup>2)</sup> – PT100 <sup>2)</sup>
Rumore L <sub>w</sub>	Noise L <sub>w</sub>	Geräuschpegel L <sub>w</sub> L <sub>w</sub> < 85 dB (A)
Sollecitazione massima	Max adm. shock	V eff 4.5 mm/s 6,3...63Hz – acc. 2.55 m/s <sup>2</sup>
Installazione	Ambient	Umgebungstem. - 20 / + 40°C – 1000 m ASL

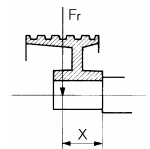
VENTILATORE	ELECTRIC FAN	ELEKTROLÜFTER
Grandezza Motore	Motor size	Motoren Size <b>100</b> <b>132</b> <b>160</b>
Alimentazione	Power supply	Versorgung V 1-ph 220/230V 50/60Hz
Corrente	Current	Strom A 0.29/0.37 0.51/0.78 1.1/1.55
Potenza	Power	Leistung kW 0.06/0.08 0.12/0.18 0.25/0.35
Portata	Air flow	Volumen m <sup>3</sup> /min 9.5 15 30
Pressione	Pressure	Pression Pa 250 310 250
Rumorosità	Noise level	Gerauscent dB (A) 69 74 81
Tipo ventilatore	Fan type	Typ des ventil. RB2C 175 35-2/220 A2E300

FRENO <sup>2)</sup>	BRAKE <sup>2)</sup>	BREMSE <sup>2)</sup>					
Motore Motor	Freno Brake	Coppia statica Static torque	Alimentazione - Power supply Rectifier	Inerzia (J) inertia (J)	Velocità max. Max. speed	Tempi - Times sw. ON sw. OFF	Lavoro ammissibile Max admissible work
Size	Type	Nm (max)	Input Vac – Hz Vdc W	Kgm <sup>2</sup>	rpm	ms ms	J Q max
<b>100</b>	R 50	50	230 - 50/60 96 25	0,0006	6000	70 110	24000
<b>100</b>	K 6	60	230 - 50/60 96 50	0,0007	5000	80 150	30000
<b>132</b>	Rr 150	130	230 - 50/60 96 30	0,0023	6000	90 180	38000
<b>132</b>	K 8 (K8 D)	150 (300)	230 - 50/60 96 60	0,0028 (0,006)	4000 (3500)	150 300	60000
<b>160</b>	K9 (K9 D)	200 (400)	230 - 50/60 96 65	0,004 (0,0085)	3000 (2500)	190 400	80000

Serie K: Coppia frenante regolabile, disponibile anche con bobina a 24Vdc - Adjustable braking torque, available also with 24Vdc coil - einstellbares Bremsmoment (K8D, K9D, Rr360D) Versione a doppio disco, non è consentito il funzionamento in verticale - Double disk version, the vertical mounting is not permitted.

Freni serie K disponibile anche con leva di sblocco manuale - Brake K series available also with hand release.

CUSCINETTI	BEARINGS	WÄLZLAGER					
Motor type	Drive-end side Bearing code	Non drive-end side Bearing code	Max. speed rpm	Distance X mm	Max. radial load Fr N @ 1500rpm	Max. axial load N @ 1500rpm	Distance X mm
<b>100 S-M</b>	6207ZZ NJ 207 EC <sup>2)</sup>	6306 ZZ	4500	40 / 80	1200 / 1000 2400 / 2000	1100	
<b>100 L-P-X</b>	6209ZZ NJ 209 EC <sup>2)</sup>	6306 ZZ	4500	40 / 80	1700 / 1500 3100 / 2700	1100	
<b>132</b>	6309ZZC3 NU 309 EC <sup>2) 3)</sup>	6209ZZ 6209ZZ	3500	55 / 110	2600 / 2200 4900 / 4300	1500	
<b>160</b>	6312ZZC3 NU 312 EC <sup>2) 3)</sup>	6311ZZC3 6311ZZC3	3500	55 / 110	4300 / 3800 7000 / 6000	1800	



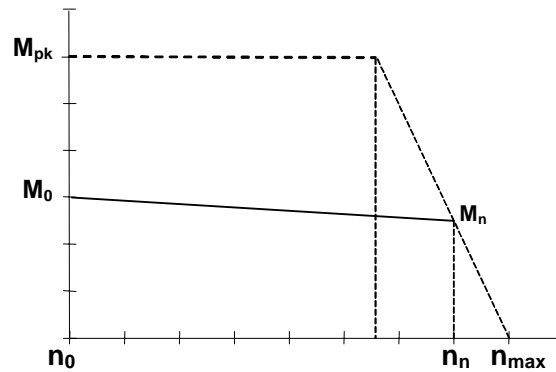
NJ-NU (Cuscinetto a rulli, Roller bearing, Rollenlager)<sup>2)</sup>

<sup>2)</sup> Opzione disponibile a richiesta - Option available on request - Verfügbares Sonderzubehör

<sup>3)</sup> Vedere paragrafo condizioni di montaggio raccomandate - See recommended mounting positions page - Beachten Sie bitte die Bedingungen der Montage

DATI ELETTRICI E PRESTAZIONI				ELECTRICAL DATA AND PERFORMANCES				ELEKTRISCHE DATEN UND LEISTUNGEN					
Motor type	Nominal speed	Nominal torque	Nominal power	Nominal voltage	Nominal Current	Nominal Freq.	Standstill torque	Standstill Current	Peak torque	Peak current	Poles	Rotor inertia	Motor Weight
QLS	$n_n$ rpm	$M_n$ Nm	$P_n$ kW	$V_n$ V	$I_n$ A	$f_n$ Hz	$M_0$ Nm	$I_0$ A	$M_{pk}$ Nm	$I_{pk}$ A	$n_r$	$J$ m kgm <sup>2</sup>	Wgt kg
QLS 100S	1000	43	4,5	300	10	66,7	46	11	88	20	8	0,0058	35
	2000	35	7,3		16	133,3		21		41			
	3000	26	8,1		18	200,0		32		61			
QLS 100L	1000	79	8,3	300	18	66,7	86	20	164	38	8	0,0098	55
	2000	64	13,5		30	133,3		40		76			
	3000	48	15,1		33	200,0		60		114			
QLS 100X	1000	115	12,0	300	27	66,7	125	29	239	55	8	0,0138	70
	2000	94	19,7		44	133,3		58		111			
	3000	70	22,0		49	200,0		87		166			
QLS 132M	1000	147	15,4	300	34	66,7	170	39	391	91	8	0,033	120
	2000	124	26,0		58	133,3		79		181			
	3000	97	30,5		68	200,0		118		272			
QLS 132P	1000	199	20,8	300	46	66,7	230	53	500	116	8	0,044	150
	2000	168	35,1		78	133,3		107		232			
	3000	131	41,2		91	200,0		160		348			
QLS 132X	1000	246	25,8	300	57	66,7	285	66	617	143	8	0,053	180
	2000	208	43,5		96	133,3		132		286			
	3000	163	51,1		113	200,0		198		429			
QLS 160M	1000	300	31,4	300	70	66,7	370	86	844	196	8	0,107	230
	2000	205	42,9		95	133,3		172		392			
	3000	150	47,1		104	200,0		258		587			
QLS 160L	1000	357	37,3	300	83	66,7	440	102	1015	236	8	0,126	260
	2000	244	51,0		113	133,3		204		471			
	3000	178	56,0		124	200,0		306		707			
QLS 160P	1000	408	42,7	300	95	66,7	503	117	1139	264	8	0,143	290
	2000	278	58,3		129	133,3		233		529			
	3000	204	64,0		142	200,0		350		793			

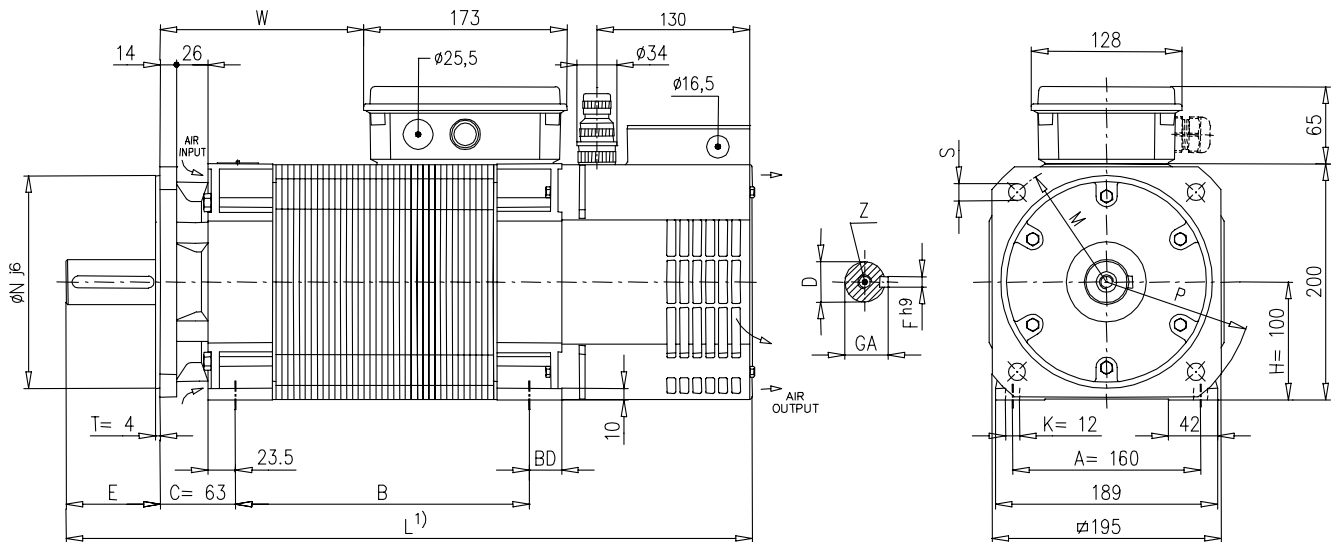
## TORQUE DIAGRAM



**QLS 100**

DIMENSIONI DI INGOMBRO - OVERALL DIMENSIONS - ABMESSUNGEN

Dimensions [mm]



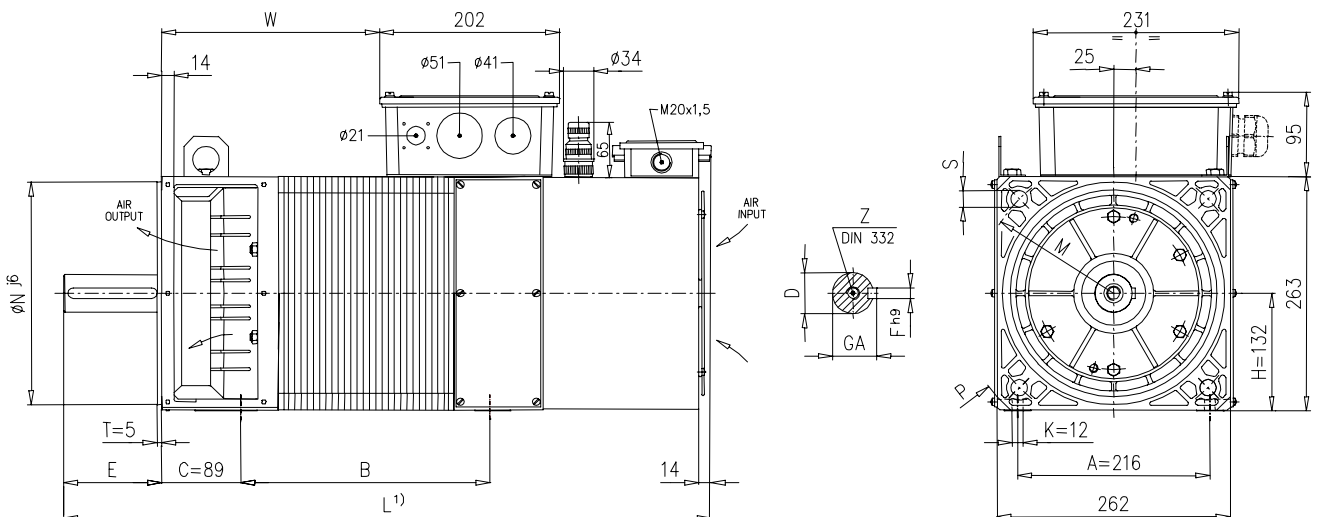
Size	B	BD	D	E	F	GA	L	L1	M	N	P	S	T	W	Z
100S	160	33	28 <sup>6</sup>	60	8	31	485	80 <sup>3)</sup>	215	180	250		4	88	M10
100L	250						590	120 <sup>4)</sup>	(265) <sup>2)</sup>	(230) <sup>2)</sup>	(300) <sup>2)</sup>	14.5		173	
100X	335	28	38 <sup>6</sup>	80	10	41	675							258	M12

- Note:
- <sup>1)</sup> Per motori con freno aggiungere la quota L1 - *For motors with brake add L1 quote* - Bei Bremsmotoren Wert L1 hinzufügen.
  - <sup>2)</sup> Opzione disponibile a richiesta - *Option available on request* - Verfügbares Sonderzubehör
  - <sup>3)</sup> Freno tipo R - *Brake type R* - Bremse typ R
  - <sup>4)</sup> Freno tipo K - *Brake type K* - Bremse typ K
- Vedere paragrafo condizioni di montaggio raccomandate - *See recommended mounting positions* page - Beachten Sie bitte die Bedingungen der Montage  
 Pressacavi non forniti - *Cable glands not included in the supply* - Kabeltüllen gehören nicht zum Lieferumfang

**QLS 132**

DIMENSIONI DI INGOMBRO - OVERALL DIMENSIONS - ABMESSUNGEN

Dimensions [mm]



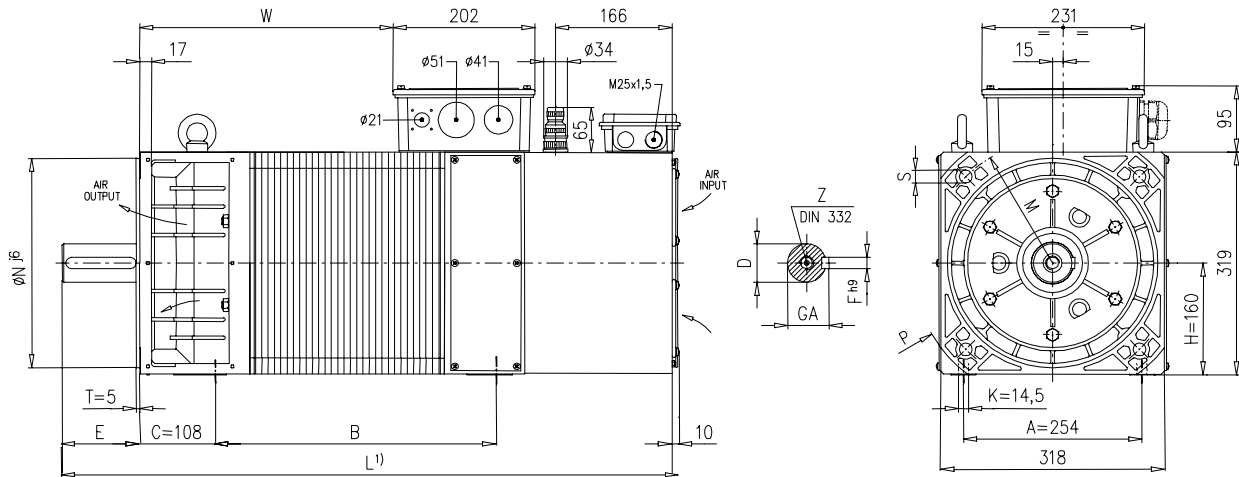
Size	B	D	E	F	GA	L	L1	M	N	P	S	W	Z
132M	280	42 <sup>6</sup>	110	12	45	730		300	250	350	18.5	245	
132P	355	(38 <sup>6</sup> ) <sup>2)</sup>	(80) <sup>2)</sup>	(10) <sup>2)</sup>	(41) <sup>2)</sup>	795	115 <sup>3)</sup>	(265) <sup>2)</sup>	(230) <sup>2)</sup>	(300) <sup>2)</sup>	(14.5) <sup>2)</sup>	310	M 16
132X	400					855						370	

- Note:
- <sup>1)</sup> Per motori QLS con freno aggiungere la quota L1 - *For QLS motors with brake add L1 quote* - Bei QLS Bremsmotoren Wert L1 hinzufügen.
  - <sup>2)</sup> Opzione disponibile a richiesta - *Option available on request* - Verfügbares Sonderzubehör
  - <sup>3)</sup> Freno tipo Rr150 / K8 / K8D - *Brake type Rr150 / K8 / K8D* - Bremse typ Rr150 / K8 / K8D
- Vedere paragrafo condizioni di montaggio raccomandate - *See recommended mounting positions* page - Beachten Sie bitte die Bedingungen der Montage  
 Pressacavi non forniti - *Cable glands not included in the supply* - Kabeltüllen gehören nicht zum Lieferumfang

**QLS 160**

DIMENSIONI DI INGOMBRO - OVERALL DIMENSIONS - ABMESSUNGEN

Dimensions [mm]

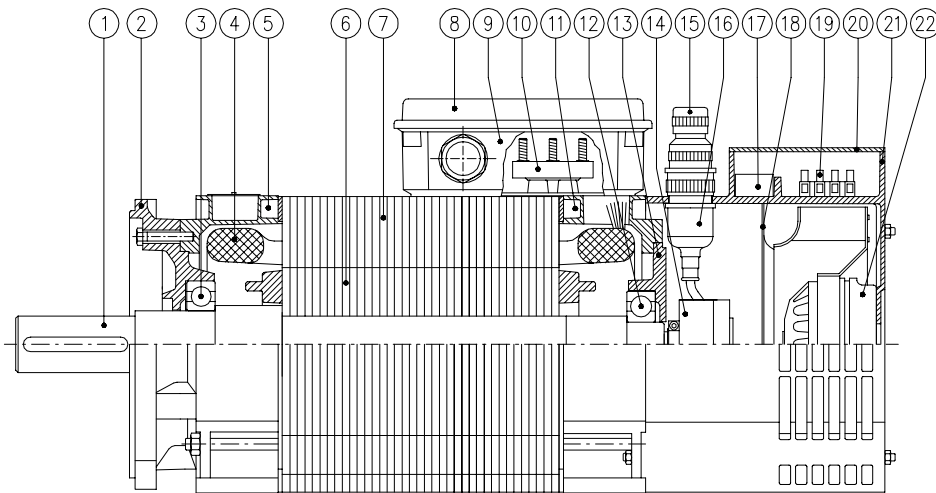


Size	B	D	E	F	GA	L	L1	M	N	P	S	W	Z
160S	355					845						326	
160M	400	55 m6		16	59	880	90 3)	350	300	400	18.5	361	M 20
160L	450	(48 kb) 2)	110	(14) 2)	(51.5) 2)	930		(300) 2)	(250) 2)	(350) 2)		411	
160P	500					975						456	

Note: 1) Per motori QLS con freno aggiungere la quota L1 - For QLS motors with brake add L1 quote - Bei QLS Bremsmotoren Wert L1 hinzufügen.  
 2) Opzione disponibile a richiesta - Option available on request - Verfügbares Sonderzubehör  
 3) Freno tipo Rr180 / K9 / K9D - Brake type Rr180 / K9 / K9D - Bremse typ Rr180 / K9 / K9D  
 Vedere paragrafo condizioni di montaggio raccomandate - See recommended mounting positions page - Beachten Sie bitte die Bedingungen der Montage  
 Pressacavi non forniti - Cable glands not included in the supply - Kabeltüllen gehören nicht zum Lieferumfang

**QLS 100**

DISEGNO ESPLOSO - EXPLODED DRAWING - ESPLOSIONSZEICHNUNG

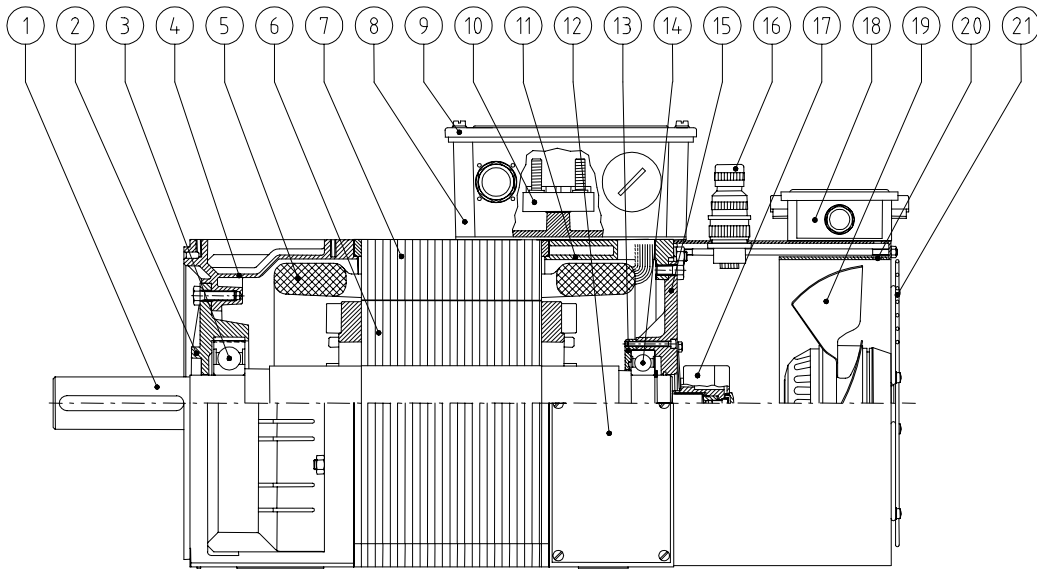


1	Albero	Shaft	12	Cuscinetto lato opposto comando	Non drive-end bearing
2	Flangia	Flange	13	Supporto cuscinetto LOA	Non drive end bearing support
3	Cuscinetto lato comando	Drive-end bearing	14	Trasduttore	Transducer
4	Avvolgimento	Winding	15	Connettore trasduttore	Transducer connector
5	Coperchio lato comando	Drive-end cover	16	Guarnizione di tenuta	Sealing
6	Rotore	Rotor	17	Condensatore	Capacitor
7	Statore	Stator	18	Diaframma	Spacer
8	Coperchio coprimorsettiera	Terminal box cover	19	Morsettiera	Terminal board
9	Portamorsettiera	Terminal box	20	Coprimorsettiera elettroventilatore	Fan terminal box cover
10	Morsettiera	Terminal board	21	Modulo portaventilatore	Fan support
11	Coperchio lato opposto comando	Non drive-end cover	22	Elettroventilatore	Electric fan



**QLS 132...160**

DISEGNO ESPLOSO - EXPLODED DRAWING - ESPLOSIONSZEICHNUNG



1	Albero	Shaft	12	Portina chiusa LOA	Non drive-end closed door
2	Supporto cuscinetto lato comando	Drive-end bearing support	13	Flangia blocca cuscinetto	Bearing flange
3	Cuscinetto lato comando	Drive-end bearing	14	Cuscinetto lato opposto comando	Non drive-end bearing
4	Coperchio lato comando	Drive-end cover	15	Supporto cuscinetto LOA	Non drive end bearing support
5	Avvolgimento	Winding	16	Connettore trasduttore	Transducer connector
6	Rotore	Rotor	17	Trasduttore	Transducer
7	Statore	Stator	18	Portamorsettiera elettroventilatore	Fan terminal board
8	Portamorsettiera	Terminal box	19	Elettroventilatore	Electric fan
9	Coperchio coprimorsettiera	Terminal box cover	20	Modulo portaventilatore	Fan support
10	Morsettiera	Terminal board	21	Griglia elettroventilatore	Electric fan grid
11	Coperchio lato opposto comando	Non drive-end cover			

Disegno schematico per l'identificazione dei componenti principali del motore. Le esecuzioni speciali a richiesta e le opzioni non sono contemplate.

Schematic drawing to identify the main components of the motor. No special versions or options are shown here.

CONDIZIONI DI MONTAGGIO RACCOMANDATE

RECOMMENDED MOUNTING POSITIONS

EMPFOHLENE MONTAGEBEDINGUNGEN

	1	2	3	4
<b>C</b> COUPLING	<b>B 35</b>	<b>B 3</b>	<b>B 5</b>	<b>B 5 + supp</b>
<b>P</b> PULLEY				
<b>FRAME SIZE</b>	<b>S</b>	<b>M</b>	<b>L</b>	<b>P</b>
<b>QLS 100</b>	C or P...1, 2, 3, 4			C...1, 2, 4 - P...1, 4
<b>QLS 132</b>				C or P...1, 2, 4
<b>QLS 160</b>	C or P...1, 2, 3, 4		C or P...1, 2, 4	



**Generalità:**

I motori raffreddati a liquido della serie LQ rappresentano la massima espressione tecnologica applicata ai motori asincroni 3-fase ad alte prestazioni per applicazioni industriali.

L'innovazione principale è costituita dalla carcassa esterna realizzata in estruso di alluminio che integra il sistema di scambio termico del motore tramite la circolazione forzata del liquido di raffreddamento. In particolare questi nuovi motori consentono di ottenere potenze specifiche elevatissime in rapporto al volume esterno ed al grado di protezione IP 55 con cui sono costruiti. Il motore molto compatto e di forma regolare risulta perfettamente integrabile nella struttura della macchina ed è utilizzabile senza alcun declassamento o controindicazione anche in condizioni ambientali particolarmente aggressive e severe per quanto riguarda la temperatura ambiente e la contaminazione dell'aria.

**Vantaggi dei motori LQ Sincrovert®:**

- Elevata potenza / coppia resa all'albero
- Design moderno e particolarmente curato
- Elevata dinamica e velocità di rotazione
- Dimensioni di ingombro molto contenute
- Utilizzabile in condizioni ambientali aggressive
- Elevata silenziosità di funzionamento
- Rendimento elevato
- Vasta gamma di opzioni disponibili

**Settori di utilizzo:**

I principali settori che utilizzano questa serie di motori sono:

- Alimentare
- Meccanico e lavorazione metalli
- Lavorazione plastica
- Tessile
- Siderurgico
- Stampa
- Trasporto e trazione

**Campi di impiego tipici:**

- Estrusori per plastica, gomma e alimenti
- Lavorazione metalli
- Macchine iniezione materie plastiche
- Linee di produzione carta e cartone
- Macchine utensili e accessori di lavorazione
- Macchine da stampa
- Sistemi di collaudo motori e trasmissioni
- Trazione elettrica e propulsione

**General information**

*The liquid-cooled motors of the LQ series represent the state-of-the-art in high-performance 3-phase asynchronous motors for industrial applications.*

*The main innovation consists of the outer casing made of extruded aluminium alloy, which integrates the heat exchanger system of the motor using forced-circulation liquid cooling. In particular, these new motors let you obtain a very high power output in relation to the size and degree of protection of the motor (IP 55). The compact motor with a very regular shape is ideal for being integrated in the machine structure and can be used without any significant performance derating or contraindication, even in particularly aggressive and harsh environmental conditions with extreme temperatures and contaminated air.*

**Advantages of the LQ Sincrovert® motors:**

- High power/torque at shaft
- Modern and meticulous design
- Dynamic motor with a high rotation speed
- Very compact dimensions
- Can be used in aggressive environment
- Very quiet
- High efficiency
- Wide range of options available

**Sectors of use:**

*The main sectors of use for this series of motors are:*

- Foodstuffs
- Mechanical and metalwork
- Working plastics
- Textiles
- Iron and steel
- Print works
- Transport and traction

**Typical fields of use:**

- Plastic, rubber and foodstuffs extruders
- Metalworking machines
- Plastic injection machines
- Paper and cardboard production lines
- Machine tools and accessories
- Printing machines
- Systems for testing motors and transmissions
- Electrical traction and propulsion

**Allgemein:**

Die flüssigkeitsgekühlten Motoren der Baureihe LQ sind Ausdruck der besten Technologie für Hochleistungs-Drehstrom-Asynchronmotoren für Industrieanwendungen.

Die wichtigste Innovation stellt das Gehäuse aus fließgepresstem Aluminium dar, in welches das System zum Wärmeaustausch des Motors durch erzwungene Kühlmittelzirkulation integriert ist. Insbesondere ermöglichen diese Motoren im Verhältnis zu ihrem Außenvolumen und ihrer Schutzart IP 55 extrem hohe spezifische Leistungen. Der äußerst kompakte, gleichmäßig geformte Motor kann perfekt in die Maschinenkonstruktion integriert und ohne Rückstufung oder Einschränkung auch unter besonders aggressiven und harten Umgebungsbedingungen (hinsichtlich Raumtemperatur und Luftverunreinigung) eingesetzt werden.

**Vorteile der Motoren LQ Sincrovert®:**

- Hohe/s Leistung / Drehmoment
- Modernes und ausgefeiltes Design
- Hohe Drehdynamik und -zahlen
- Sehr kompakte Außenmaße
- Unter aggressiven Umgebungsbedingungen
- Sehr ruhiger Lauf
- Hoher Leistungsgrad
- Große Auswahl an verfügbarem Zubehör

**Einsatzbranchen:**

Diese Motorbaureihe wird hauptsächlich in folgenden Branchen eingesetzt:

- Lebensmittelbranche
- Maschinenbau und Metallbearbeitung
- Kunststoffbearbeitung
- Textilbranche
- Eisen- und Stahlindustrie
- Druck
- Transport und Abschleppen

**Typische Einsatzbereiche:**

- Extruder für Kunststoff, Gummi und Lebensmittel
- Metallbearbeitung
- Maschinen für Kunststoffeinspritzung
- Papier- und Kartonfertigungslinien
- Werkzeugmaschinen und Bearbeitungszubehör
- Druckmaschinen
- Prüfsysteme von Motoren und Getrieben
- Elektroantrieb und Antrieb

Motore asincrono 3-fase per inverter raffreddato a liquido  
*AC 3-phase inverter duty liquid cooled asynchronous motor*  
 3-Phasen Asynchronmotor wassergekühlt für Umrichterbetrieb



Motore	<i>Motor</i>	Motor	AC 3-phase square frame liquid cooled asynchronous motor
Esecuzione	<i>Execution</i>	Ausführung	Liquid cooled
Altezze d'asse	<i>Shaft height</i>	Wellenhöhe	100, 132, 160, 180, 225, 280mm
Potenza	<i>Power</i>	Leistung	3,2...509kW
Coppia	<i>Torque</i>	Drehmoment	40...2900Nm
Peso	<i>Weight</i>	Gewicht	60...1700kg
Nr. di poli	<i>Nr. of poles</i>	Anzahl Pole	4
Velocità base	<i>Base speed</i>	Nenn Drehzahl	580, 1000, 1500, 1800, 2200, 2600rpm
Tensione di alimentazione	<i>Supply voltage</i>	Versorgungsspannung	330 - 400...460Vac
Collegamento	<i>Connection</i>	Anschluss	Star, delta, delta/star, <sup>2)</sup>
Collegamenti elettrici	<i>Electrical connection</i>	Elektrischer Anschluss	Nr.3 or 6 terminals, (delta/star connection available only for some sizes) into aluminium / steel terminal box.
Classe di isolamento	<i>Insulation class</i>	Isolationklasse	F, temperature rise cl.F
Termoprotettori	<i>Thermal protectors</i>	Thermikschutz	PTO (klixon) as standard, PTC*, KTY84-130*, PT100* on request
Forma costruttiva	<i>Mounting construction</i>	Bauform	B3, B5, B35, + other vertical and horizontal mountings
Grado di protezione	<i>Protection degree</i>	Schutzart	IP 54, IP 55*
Tipo di raffreddamento	<i>Type of cooling</i>	Art der Kühlung	IC 9W7
Grado di vibrazione	<i>Vibration degree</i>	Vibrationsgrad	R, S*
Metodo di equilibratura	<i>Balancing method</i>	Auswuchtmethode	Half key, full* key or without* key on request
Temperatura ambiente	<i>Ambient temperature</i>	Raumtemperatur	-20...+60°C
Temperatura liquido	<i>Liquid temperature</i>	Kühlmittel Temperatur	+20°C (reference temp.), up to + 60°C with power derating
Tipo di liquido	<i>Liquid type</i>	Kühlmittel Typ	Water + antifreezing and anticorrosion additives
Colore	<i>Color</i>	Farbe	RAL 7037 (grey)
Materiale carcassa	<i>Frame material</i>	Statormaterial	Aluminium, steel for LQ 280
Materiale coperchi	<i>Covers material</i>	Deckelmaterial	Cast iron
Materiale flangia	<i>Flange material</i>	Flanschmaterial	Cast iron
Albero	<i>Shaft</i>	Welle	Steel C45 – 39NiCrMo on request
Posizione morsettiera	<i>Terminal box position</i>	Klemmenkastenposition	Standard position top mounted, side* mounted on request
Opzioni disponibili	<i>Options available</i>	Mögliche Optionen	Encoder, PTC, KTY84-130, PT100, radial fan, parking brake, insulated bearings, high speed bearings, space heaters, .....
Disponibilità	<i>Availability</i>	Verfügbarkeit	1500rpm B35 normally ready in stock
Tempo di consegna	<i>Delivery time</i>	Lieferzeit	From ready in stock up to 9 weeks size and options depending.

\* A richiesta con sovrapprezzo – On request with price increase –

2) In base alla grandezza del motore – motor size depending

DATI GENERALI	GENERAL DATA	ALLGEMEINE DATEN	
Forma costruttiva	Mounting	Bauformen	Size 100-180 IM 2001 (B35) - Size 225-280 IM 1001 (B3) or (IM 3001 (B5) <sup>2)</sup>
Protezione motore	Motor Protection	Schutzart	IP 54
Equilibratura	Balancing	Schwinggüte	grado R – R degree – grad R
Isolamento	Insulation	Isolation	classe F – F class – F Klasse
Protezione termica	Thermal Protection	Thermikschutz	PTO (Klixon) – PTC <sup>2)</sup> – PT100 <sup>2)</sup>
Rumore L <sub>w</sub>	Noise L <sub>w</sub>	Geräuschpegel L <sub>w</sub>	L <sub>w</sub> < 75 dB (A)
Raffreddamento	Cooling System	Kühlung	IC 9W7 - A liquido – liquid cooled
Installazione	Ambient	Umgebungstemperatur	- 20 / + 60°C
Altitudine	Altitude	Meereshöhe	0 - 3000m a.s.l.

RAFFREDDAMENTO	COOLING	KÜHLUNG							
Grandezza motore	Motor size	MotorBaugröße	Size	100	132	160	180	225	280
Portata liquido	Liquid delivery	Durchflußmenge	l/min	8	10	12	15	18	24
Capacità di raffreddamento	Cooling capacity	Kühlleistung	kW	= P <sub>n</sub> – (0,95 * P <sub>n</sub> * η %)					
Pressione massima	Max perm. pressure	Max. Druck	Bar	3	3	3	3	3	3
Caduta di pressione max.	Max pressure drop	Maximaler Druckfall	Bar	0.5	0.5	0.8	0.9	0.9	1.2
Temperatura liquido *	Coolant temperature *	Kühlmittel-Temperatur *	18°C (min. 16°C) in funzionamento nominale - at rated operation						
Qualità liquido	Type of coolant	Kühlmittel	Acqua + liquidi anticorrosivi/antigelo Water + anticorrosion/no-frost additives (max 20%)						
Circuito di raffreddamento	Cooling circuit	Kühlkreislauf	Chiuso con scambiatore di calore esterno - Closed with external heat-exchanger						
Coeff. di declassamento	Derating coefficient	Herabsetzungskoeffizient	For input liquid temperature higher than 18°C. see pag. B11 for derating diagram						

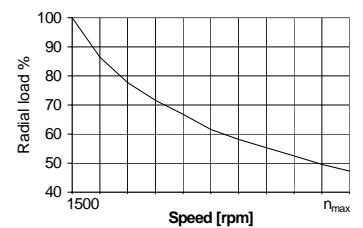
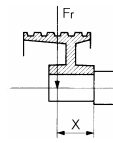
\* in ingresso – input temperature - Eintrittstemperatur , Vedere sez. A par. 2.3 e 5.3 - See sec. A par. 2.3 and 5.3 - Siehe Seite A Abschnitt 2.3 und 5.3

FRENO <sup>2)</sup>		BRAKE <sup>2)</sup>		BREMSE <sup>2)</sup>							
Motore Motor	Freno Brake	Coppia statica Static torque	Alimentazione - Power supply Rectifier Coil	Inerzia (J) inertia (J)	Velocità max. Max. speed	Tempi - Times sw. ON sw. OFF	Lavoro ammissibile Max admissible work				
Size	Type	Nm (max)	Input Vac – Hz	Vdc	W	Kgm <sup>2</sup>	rpm	ms	ms	J	Q max
100	R 50	50	230 - 50/60	96	25	0,0006	6000	70	110	24000	
100	K 6	60	230 - 50/60	96	50	0,0007	5000	80	150	30000	
132	Rr 150	130	230 - 50/60	96	30	0,0023	6000	90	180	38000	
132	K 8 (K8 D)	150 (300)	230 - 50/60	96	60	0,0028 (0,006)	4000 (3500)	150	300	60000	$\frac{J_{tot} * \Delta n^2}{182.5}$
160	Rr 180	160	230 - 50/60	96	55	0,0028	5000	140	260	60000	See sec.A par. 4.0
160, 180	K9 (K9 D)	200 (400)	230 - 50/60	96	65	0,004 (0,0085)	3000 (2500)	190	400	80000	
180, 225	Rr 360	900	230 - 50/60	96	190	0,018	2000	330	600	160000	

Serie K: Coppia frenante regolabile, Adjustable braking torque.

( ) Versione a doppio disco, non è consentito il funzionamento in verticale – Double disk version, the vertical mounting is not permitted.

CUSCINETTI		BEARINGS		WÄLZLAGER			RADIAL LOAD DIAGRAM	
Size	D.E. side Brg. code	N.D.E. side Brg. code	Max. speed <sup>3)</sup> Rpm	Max. rad. load N @ 1500rpm	Distance X mm	Max axial load N		
100	6308ZZ (TBH) <sup>2)</sup> NJ 308 EC <sup>2)</sup>	6207ZZ (TBH) <sup>2)</sup>	7500 (12000) <sup>2)</sup> 6700 <sup>2)</sup>	1700 / 1500 3100 / 2700	40 / 80	1100		
132	6309ZZ C3 (TBH) <sup>2)</sup> NU 309 EC <sup>2)</sup>	6209ZZ C3 (TBH) <sup>2)</sup> 6209ZZ (INS) <sup>2)</sup>	6700 (8000) <sup>2)</sup> 6300 <sup>2)</sup>	2600 / 2200 4900 / 4300	55 / 110	1500		
160	6312ZZ C3 (TBH) <sup>2)</sup> NU 312 EC <sup>2)</sup>	6311ZZ C3 (TBH) <sup>2)</sup> 6311 (INS) <sup>2)</sup>	5300 (7500) <sup>2)</sup> 4800 <sup>2)</sup>	4300 / 3800 7000 / 6000	55 / 110	1800		
180	6314 C3 (TBH) <sup>2)</sup> NU 314	6312 C3 (TBH) <sup>2)</sup> 6312 (INS) <sup>2)</sup>	4300 (6300) <sup>2)</sup> 3800 <sup>2)</sup>	6600 / 5600 9800 / 7000	70 / 140	2000		
225	6318 C3 (TBH) <sup>2)</sup> NU 318 EC <sup>2)</sup>	6315 C3 (TBH) <sup>2)</sup> 6315 (INS) <sup>2)</sup>	3400 (5000) <sup>2)</sup> 2800 <sup>2)</sup>	7000 / 6000 12000/11000	70 / 140	3000		
280	6222 C3 (TBH) <sup>2)</sup> NU 222 EC <sup>2)</sup>	6222 C3 (TBH) <sup>2)</sup> 6222 (INS) <sup>2)</sup>	3000 (4500) <sup>2)</sup> 2800 <sup>2)</sup>	7600 / 7000 15000/13000	105 / 210	4000		



D.E. (Lato comando, drive end, Abtriebsseite) - N.D.E. (Lato opposto comando, non-drive end, Rückseite)

<sup>2)</sup> Opzione disponibile a richiesta – Option available on request – Verfügbares Sonderzubehör

<sup>3)</sup> La velocità massima continuativa è limitata al 70% del valore indicato - The max continuous operation speed is limited to the 70% of the indicated value.

NJ-NU (Cuscinetto a rulli, Roller bearing, Rollenlager) <sup>2)</sup>

TBH (Cuscinetto alta velocità, High speed bearing, Hochtourige Wälzlager) <sup>2)</sup>

INS (Cuscinetto isolato elettricamente - Electrically insulated bearing – Elektrisch isoliertes Rollenlager) <sup>2)</sup>

## DATI ELETTRICI E PRESTAZIONI

## ELECTRICAL DATA AND PERFORMANCES

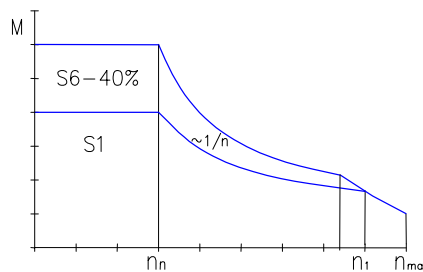
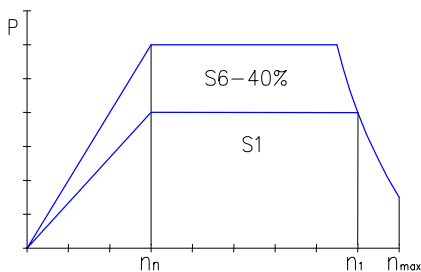
## ELEKTRISCHE DATEN UND LEISTUNGEN

Motor Type	n <sub>n</sub> 580 rpm f <sub>n</sub> 19.3 Hz Un 400V		n <sub>n</sub> 1000 rpm f <sub>n</sub> 33.3 Hz Un 400V		n <sub>n</sub> 1500 rpm f <sub>n</sub> 50 Hz <sup>1)</sup> Un 400V		n <sub>n</sub> 1800 rpm f <sub>n</sub> 60 Hz Un 400V		n <sub>n</sub> 2200 rpm f <sub>n</sub> 73.3 Hz Un 400V		n <sub>n</sub> 2600 rpm f <sub>n</sub> 86.6 Hz Un 400V		n <sub>max</sub> <sup>5)</sup> Rpm	M <sub>max</sub> Nm	J Kgm <sup>2</sup>	W Kg
	P <sub>n</sub> Kw M <sub>n</sub> Nm	I <sub>n</sub> A η %	P <sub>n</sub> Kw M <sub>n</sub> Nm	I <sub>n</sub> A η %	P <sub>n</sub> Kw M <sub>n</sub> Nm	I <sub>n</sub> A η %	P <sub>n</sub> Kw M <sub>n</sub> Nm	I <sub>n</sub> A η %	P <sub>n</sub> Kw M <sub>n</sub> Nm	I <sub>n</sub> A η %	P <sub>n</sub> Kw M <sub>n</sub> Nm	I <sub>n</sub> A η %				
LQ 100M	3,2 52,3	7,6 75,3	5,2 49,9	11,5 82,1	7,5 47,5	15,9 84,6	9,0 47,5	19,1 84,9	10,1 43,7	21,3 85,2	11,0 40,4	23,2 85,7		70	0.0113	60
LQ 100L	4,5 73,7	10,9 76,2	7,4 70,4	16,4 83,0	10,5 67,0	22,8 85,6	12,6 67,0	27,3 85,9	14,2 61,6	30,5 86,2	15,5 57,0	33,1 86,7	7500 <sup>1)</sup> 12000 <sup>2)</sup> 6700 <sup>3)</sup>	95	0.0144	75
LQ 100X	6,4 105	15,3 77,4	10,5 100	23,1 84,4	15,0 95,5	31,9 87,0	18,0 95,5	38,2 87,3	20,2 87,9	42,8 87,6	22,1 81,2	46,5 88,1		140	0.0202	90
LQ 132S	8,6 141	18,0 81,7	14,0 134	27,2 89,0	20,0 128	37,7 91,8	24,0 128	45,1 92,1	27,0 118	50,5 92,4	29,6 109	54,8 93,0		260	0.075	95
LQ 132L	12,8 210	26,9 82,7	21,0 201	40,6 90,1	30,0 191	56,2 92,9	36,0 191	67,3 93,2	40,5 176	75,3 93,6	44,2 162	81,8 94,1	6700 <sup>1)</sup> 8000 <sup>2)</sup> 6300 <sup>3)</sup>	380	0.109	120
LQ 132P	15,8 260	33,2 83,6	26,0 248	50,2 91,1	37,0 236	69,6 93,9	44,5 236	83,2 94,2	50,0 217	93,2 94,6	54,6 201	101 95,1		470	0.123	130
LQ 132X	18,3 301	37,4 83,3	30,0 288	56,4 90,8	43,0 274	78,2 93,6	51,6 274	93,5 93,9	58,0 252	105 94,3	63,4 233	114 94,8		540	0.151	150
LQ 160M	21,3 351	44,1 84,2	35,0 335	66,5 91,8	50,0 319	92,2 94,6	60,0 319	110 94,9	67,6 293	124 95,3	73,8 271	134 95,8		640	0.290	215
LQ 160L	25,5 420	50,8 84,4	42,0 401	76,7 92,0	60,0 382	106 94,8	72,0 382	127 95,1	81,0 351	143 95,5	88,4 325	155 96,0	5300 <sup>1)</sup> 7500 <sup>2)</sup> 4800 <sup>3)</sup>	760	0.341	240
LQ 160P	30,0 491	60,0 84,4	49,0 468	90,7 92,0	70,0 446	126 94,8	84,0 446	150 95,1	94,5 410	168 95,5	103 379	183 96,0		860	0.387	265
LQ 160X	36,0 595	72,8 84,4	59,5 568	110 92,0	85,0 541	152 94,8	102 541	182 95,1	115 498	204 95,5	125 460	222 96,0		1100	0.510	325
LQ 180M	46,8 770	94,2 84,4	77,0 735	142 92,0	110 700	197 94,8	132 700	236 95,1	148 644	264 95,5	162 595	287 96,0		1400	0.690	420
LQ 180L	56,1 924	113 84,4	92,4 882	171 92,0	132 840	237 94,8	158 840	283 95,1	178 773	317 95,5	194 714	344 96,0	4300 <sup>1)</sup> 6300 <sup>2)</sup> 3800 <sup>3)</sup>	1700	0.810	480
LQ 180X	61,7 1015	124 84,4	101 969	188 92,0	145 923	260 94,8	174 923	311 95,1	196 849	348 95,5	214 785	378 96,0		1850	0.990	540
LQ 225L	63,8 1051	129 84,4	105 1003	194 92,0	150 955	269 94,8	180 955	322 95,1	202 879	360 95,5				1900	1.65	760
LQ 225P	74,8 1232	151 84,4	123 1176	228 92,0	176 1120	315 94,8	211 1120	377 95,1	237 1030	423 95,5			3400 <sup>1)</sup> 5000 <sup>2)</sup> 2800 <sup>3)</sup>	2200	1.91	860
LQ 225X	91,9 1513	185 84,4	151 1444	280 92,0	216 1375	387 94,8	259 1375	463 95,1	291 1265	519 95,5				2700	2.27	1000
LQ 280S	127 2090	256 84,4	209 1995	386 92,0	298 1900	535 94,8	358 1900	640 95,1						3500	3.68	1200
LQ 280M	154 2530	310 84,4	253 2415	468 92,0	361 2300	648 94,8	434 2300	775 95,1					3000 <sup>1)</sup> 2800 <sup>2)</sup> 4500 <sup>3)</sup>	4100	4.34	1400
LQ 280L	180 2970	363 84,4	297 2835	549 92,0	424 2700	761 94,8	509 2700	910 95,1						5400	5.25	1700

POWER DIAGRAM

TORQUE DIAGRAM

LQ



n <sub>n</sub>	n <sub>1</sub> <sup>4)</sup>	n <sub>1</sub> <sup>5)</sup>
580	1400	1740
1000	2400	3000
1500	3600	4500
1800	4300	5400
2200	5200	6600
2600	6200	7800

<sup>1)</sup> 400V 50Hz 1500rpm velocità ed avvolgimento standard – standard speed and winding -

Cuscinetti, Bearings, Wälzlager: (sfere, ball, sphere)<sup>1)</sup> – (alta velocità, high speed, Hochtouirge Wälzlager)<sup>2)</sup> – (rulli, roller, Rollenlager)<sup>3)</sup>

<sup>4)</sup> Non superiore al limite max. di velocità n<sub>max</sub> – Not higher than the limit speed n<sub>max</sub> - Nicht höher als max. Drehzahlgrenze n<sub>max</sub>

<sup>5)</sup> Senza incremento di tensione tra n<sub>n</sub> e n<sub>1</sub> – Without voltage increase from n<sub>n</sub> and n<sub>1</sub> – Ohne Spannungserhöhung zwischen n<sub>n</sub> und n<sub>1</sub>

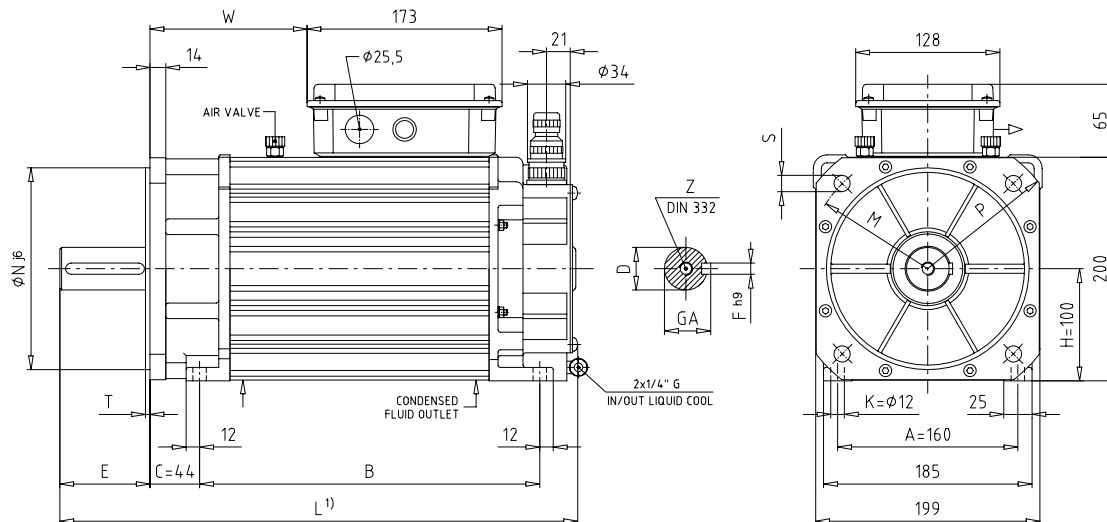
<sup>6)</sup> Con incremento di min. 70V tra n<sub>n</sub> e n<sub>1</sub> – Increasing the voltage by minimum 70V between n<sub>n</sub> and n<sub>1</sub> – Bei Erhöhung um mindestens 70V Zwischen n<sub>n</sub> und n<sub>1</sub>

<sup>7)</sup> La velocità massima continuativa è limitata al 70% del valore indicato - The max continuous operation speed is limited to the 70% of the indicated value.

## LQ 100

## DIMENSIONI DI INGOMBRO - OVERALL DIMENSIONS - ABMESSUNGEN

Dimensions [mm]

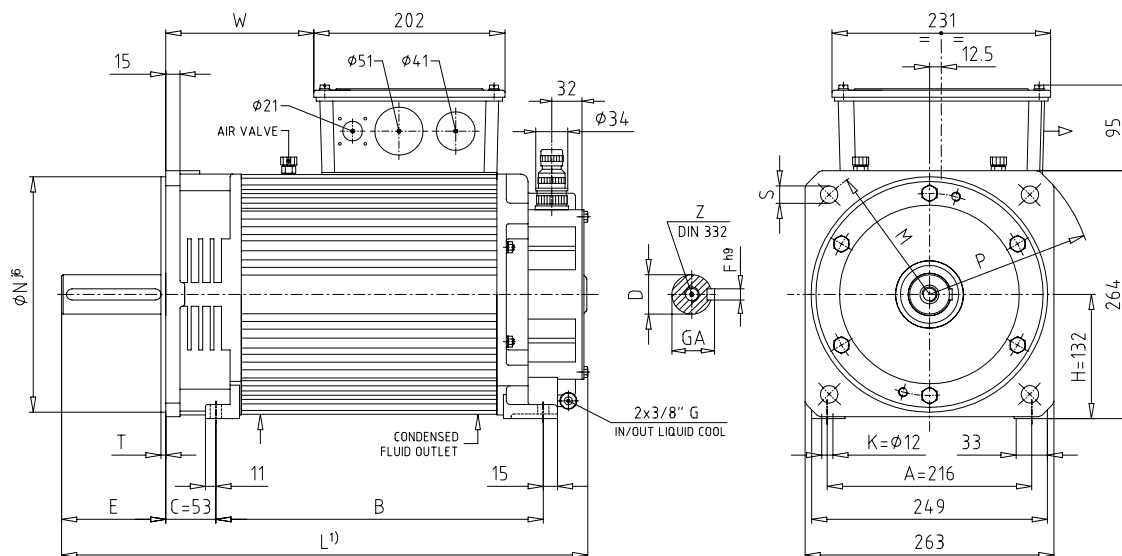


Size	B	D	E	F	GA	L	L1	M	N	P	S	T	W	Z
100 M	302					460	90 <sup>a)</sup>						134	
100 L	362	38 <sup>k6</sup>	80	10	41	520	140 <sup>b)</sup>	215	180	250	14.5	4	194	M12
100 X	422					580							254	

## LQ 132

## DIMENSIONI DI INGOMBRO - OVERALL DIMENSIONS - ABMESSUNGEN

Dimensions [mm]



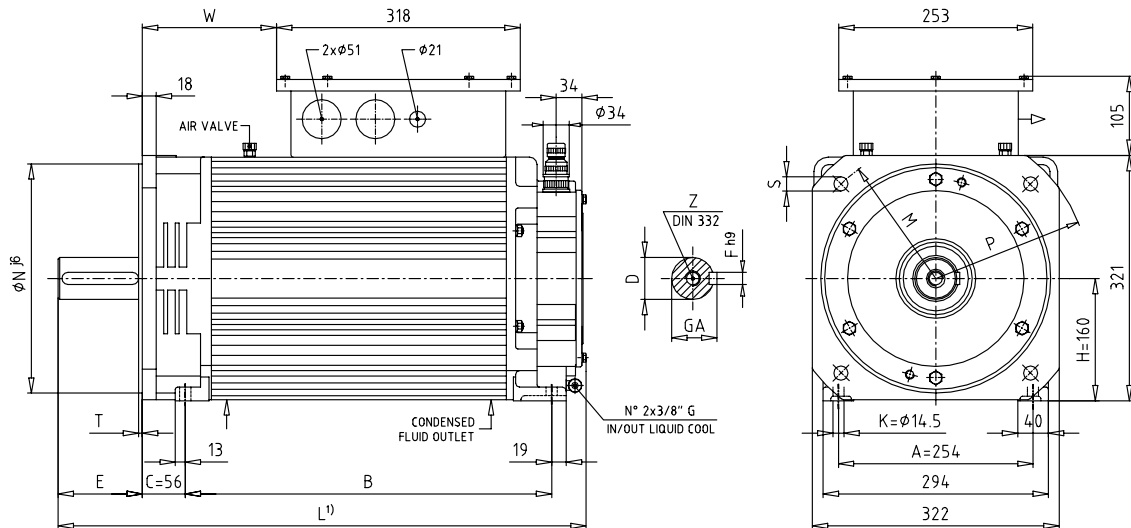
Size	B	D	E	F	GA	L	L1 <sup>2)</sup>	M	N	P	S	T	W	Z
132 S	346					565	120 <sup>c)</sup>						155	
132 L	421	42 <sup>k6</sup>	110	12	45	640	145 <sup>d)</sup>	300	250	350	18.5	5	230	M16
132 P	451					670	170 <sup>e)</sup>						260	
132 X	511					730	195 <sup>f)</sup>						320	

- Note:
- <sup>1)</sup> Per motori LQ con freno aggiungere la quota L1 - For LQ motors with brake add L1 quote - Bei LQ Bremsmotoren Wert L1 hinzufügen.
    - a) freno tipo K7 - brake type K7 - Bremse typ K7 - b) freno tipo K7 + encoder - brake type K7 + encoder - Bremse typ K7 + encoder
    - c) freno tipo K8 - brake type K8 - Bremse typ K8 - d) freno tipo K8D - brake type K8D - Bremse typ K8D
    - e) freno tipo K8 + encoder - brake type K8 + encoder - Bremse typ K8 + encoder - f) freno tipo K8D + encoder - brake type K8D + encoder - Bremse typ K8D + enc.
  - <sup>2)</sup> Opzione disponibile a richiesta - Option available on request - Verfügbares Sonderzubehör  
 Pressacavi non forniti - Cable glands not included in the supply - Kabeltüllen gehören nicht zum Lieferumfang  
 Vedere paragrafo condizioni di montaggio raccomandate - See recommended mounting positions page - Beachten Sie bitte die Bedingungen der Montage

## LQ 160

## DIMENSIONI DI INGOMBRO - OVERALL DIMENSIONS - ABMESSUNGEN

Dimensions [mm]

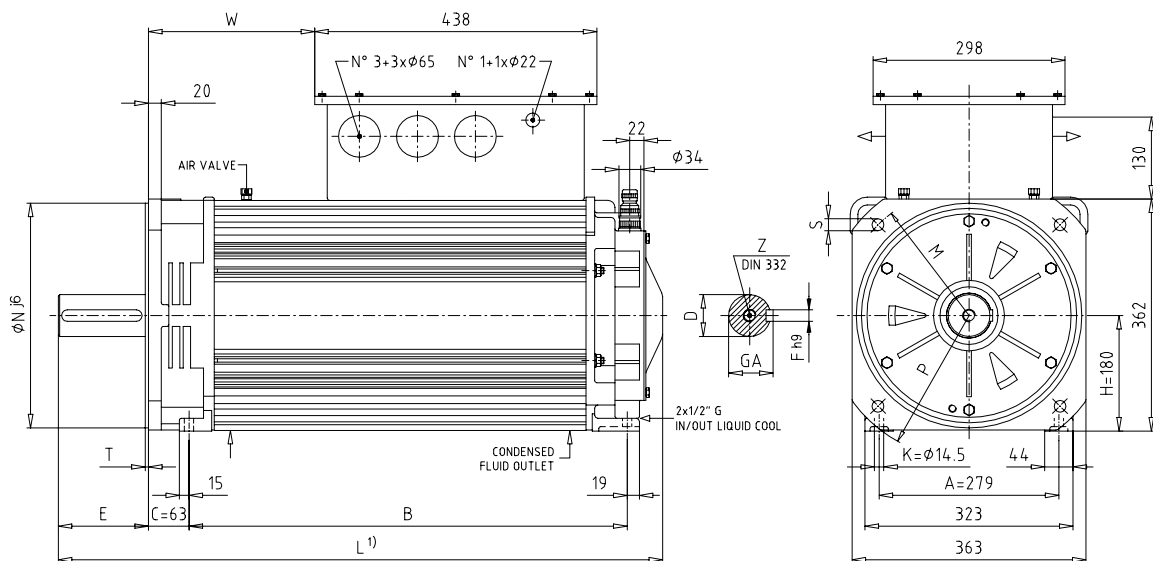


Size	B	D	E	F	GA	L	L1 <sup>2)</sup>	M	N	P	S	T	W	Z
160 M	513					725	125 <sup>a)</sup>						210	
160 L	563	55 <sup>m6</sup>	110	16	59	775	150 <sup>b)</sup>	350	300	400	18.5	5	260	M20
160 P	608					820	175 <sup>c)</sup>						305	
160 X	735					947	200 <sup>d)</sup>						432	

## LQ 180

## DIMENSIONI DI INGOMBRO - OVERALL DIMENSIONS - ABMESSUNGEN

Dimensions [mm]



Size	B	D	E	F	GA	L	L1 <sup>2)</sup>	M	N	P	S	T	W	Z
180 M	680					940							258	
180 L	750	65 <sup>m6</sup>	140	18	69	1010	120 <sup>e)</sup>	400	350	450	18.5	5	328	M20
180 X	870					1130	170 <sup>f)</sup>						448	

- Note:
- 1) Per motori LQ con freno aggiungere la quota L1 – For LQ motors with brake add L1 quote - Bei LQ Bremsmotoren Wert L1 hinzufügen.
    - a) freno tipo K9 - brake type K9 - Bremse typ K9 - b) freno tipo K9D - brake type K9D - Bremse typ K9D
    - c) freno tipo K9 + enc. - brake type K9 + enc. - Bremse typ K9 + enc. - d) freno tipo K9D + enc. - brake type K9D + enc. - Bremse typ K9D + enc.
    - e) freno tipo Rr 360 - brake type Rr 360 - Bremse typ Rr 360 - f) freno tipo Rr 360 + enc. - brake type Rr 360 + Enc. - Bremse typ Rr 360 + Enc.
  - 2) Opzione disponibile a richiesta – Option available on request – Verfügbares Sonderzubehör
 

Scatola morsetti ridotta x LQ160 <150A, LQ180 <250A – reduced dimensions terminal box for LQ160 <150A, LQ180 <250A

Pressacavi non forniti – Cable glands not included in the supply - Kabeltüllen gehören nicht zum Lieferumfang

Vedere paragrafo condizioni di montaggio raccomandate – See recommended mounting positions page - Beachten Sie bitte die Bedingungen der Montage



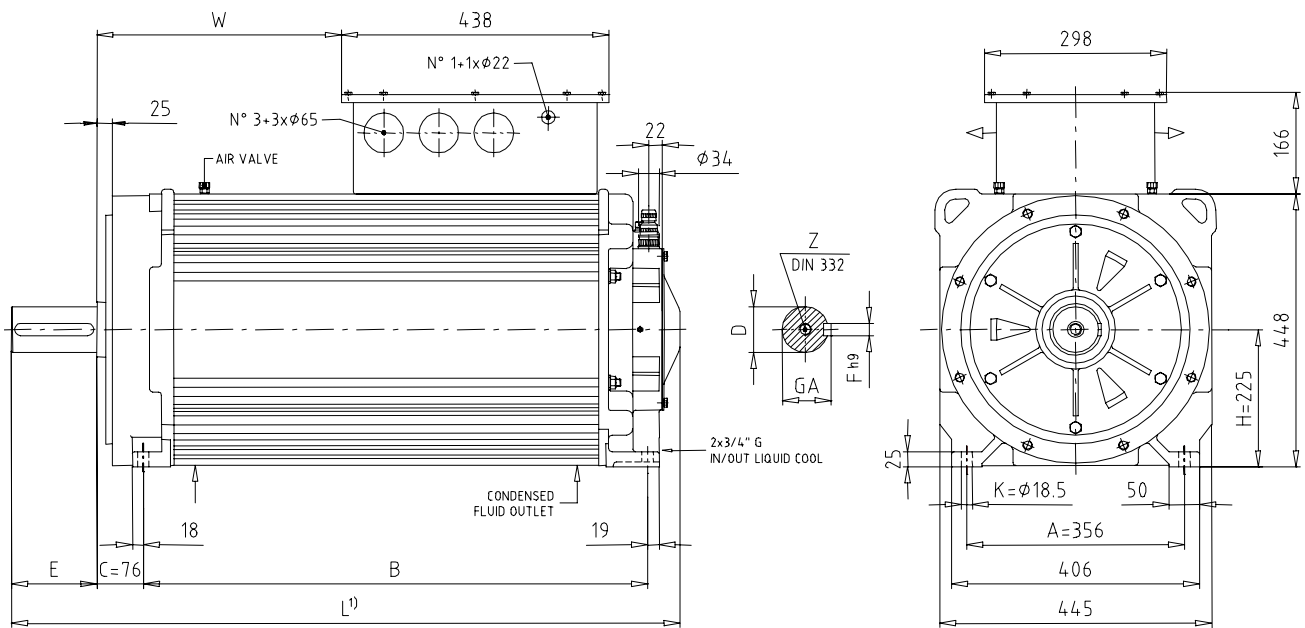
## LQ 225

DIMENSIONI DI INGOMBRO - OVERALL DIMENSIONS - ABMESSUNGEN

Dimensions [mm]

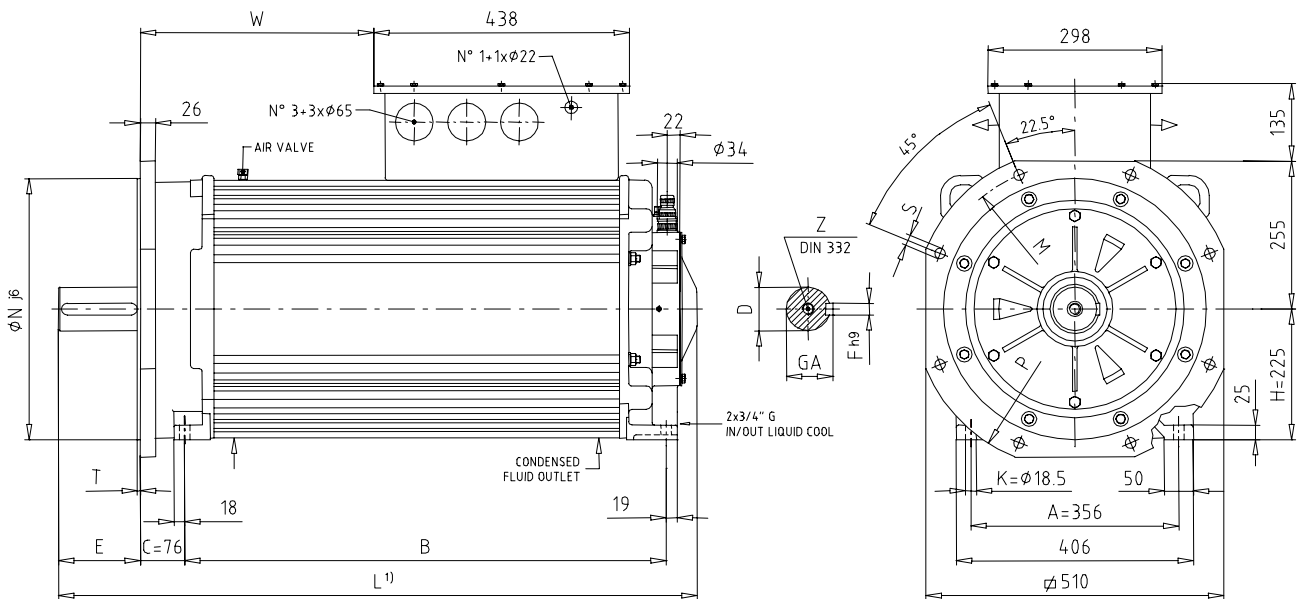
FORMA COSTRUTTIVA - CONSTRUCTION FORM - BAUFORM

B3 - IM 1001



FORMA COSTRUTTIVA - CONSTRUCTION FORM - BAUFORM

B35 - IM 2001



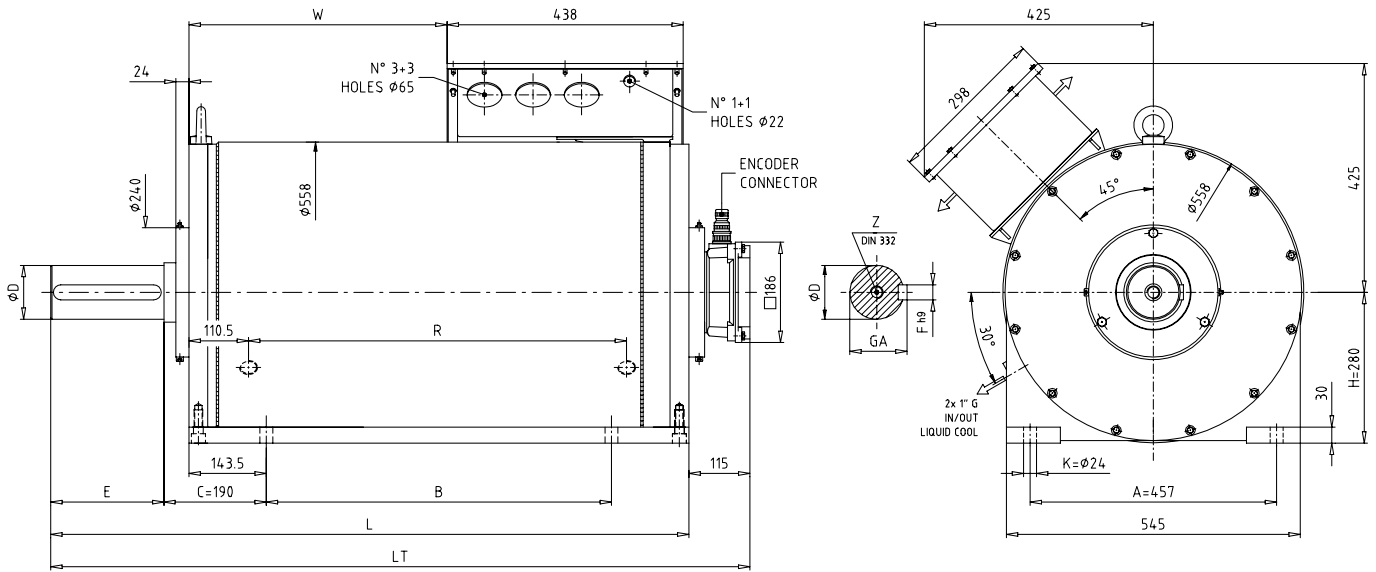
Size	B	D	E	F	GA	L	L1 <sup>2)</sup>	M	N	P	S	T	W	Z
225 L	825	75 <sup>m6</sup>	140	20	79.5	1095							400	
225 P	905	85 <sup>m6</sup>	170	22	90	1205	150 <sup>a)</sup>	500	450	550	18.5	5	480	M20
225 X	1025	85 <sup>m6</sup>	170	22	90	1325	200 <sup>b)</sup>						600	

- Note:
- <sup>1)</sup> Per motori LQ con freno aggiungere la quota L1 - For LQ motors with brake add L1 quote - Bei LQ Bremsmotoren Wert L1 hinzufügen.
  - a) Freno tipo Rr 360D - brake type Rr 360D - Bremse typ Rr 360D
  - b) Freno tipo Rr 360D + encoder - brake type Rr 360D + encoder - Bremse typ Rr 360D + encoder
- <sup>2)</sup> Opzione disponibile a richiesta - Option available on request - Verfügbares Sonderzubehör  
 Pressacavi non forniti - Cable glands not included in the supply - Kabeltüllen gehören nicht zum Lieferumfang  
 Vedere paragrafo condizioni di montaggio raccomandate - See recommended mounting positions page - Beachten Sie bitte die Bedingungen der Montage

LQ 280

DIMENSIONI DI INGOMBRO - OVERALL DIMENSIONS - ABMESSUNGEN

Dimensions [mm]



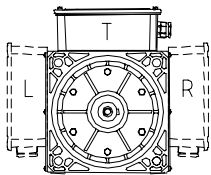
Size	B	D	E	F	GA	L	LT	R	W	Z
280S	560					1049	1164	566	333	
280M		10	210	28	106					M 24
280L	640					1184	1299	701	468	

Note: <sup>2)</sup> Opzione disponibile a richiesta – *Option available on request* – Verfügbares Sonderzubehör  
 Pressacavi non forniti – *Cable glands not included in the supply* - Kabeltüllen gehören nicht zum Lieferumfang  
 Vedere paragrafo condizioni di montaggio raccomandate – *See recommended mounting positions* page - Beachten Sie bitte die Bedingungen der Montage

CONFIGURAZIONE MORSETTIERA

TERMINAL BOX CONFIGURATION

KLEMMLEISTE-KONFIGURATIONEN



motor size	100	132	160	180	225
T	S	S	S	S	S
L	<input checked="" type="checkbox"/>	<input checked="" type="checkbox"/>	<input checked="" type="checkbox"/>	<input checked="" type="checkbox"/>	<input checked="" type="checkbox"/>
R	<input checked="" type="checkbox"/>	<input checked="" type="checkbox"/>	<input checked="" type="checkbox"/>	<input checked="" type="checkbox"/>	<input checked="" type="checkbox"/>

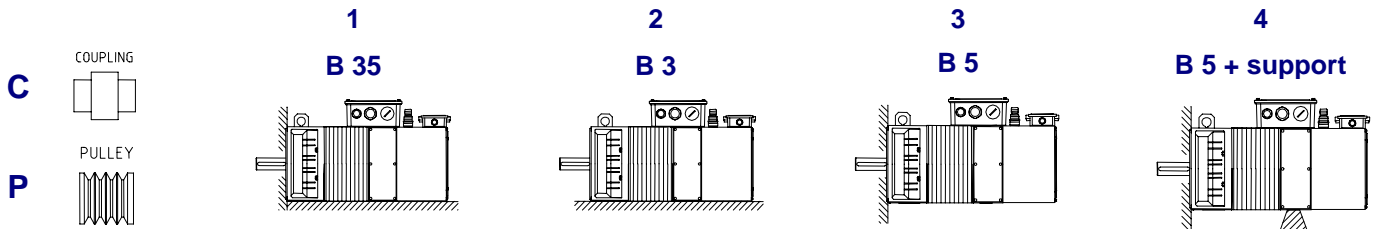
S Versione standard – *Standard version* – Standardausführung

Versione a richiesta – *Version on request* – Sonderausführung auf Anfrage

CONDIZIONI DI MONTAGGIO RACCOMANDATE

RECOMMENDED MOUNTING POSITIONS

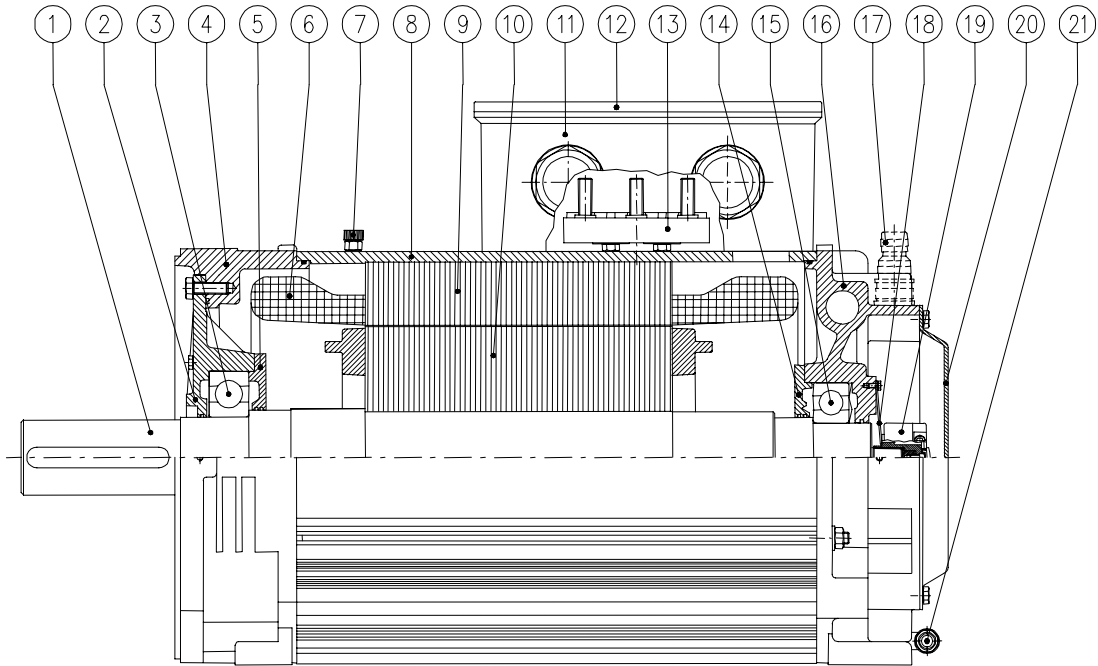
EMPFOHLENE MONTAGEBEDINGUNGEN



FRAME SIZE	S	M	L	P	X
LQ 100			C or P...1, 2, 3, 4		
LQ 132...160		C or P...1, 2, 3, 4			C or P...1, 2, 4
LQ 180...280			C or P...1, 2, 4		

## LQ 100...225

DISEGNO ESPLOSO - EXPLODED DRAWING - ESPLOSIONSZEICHNUNG



1	Albero	Shaft	12	Coperchio coprimorsettiera	Terminal box cover
2	Flangia supporto cuscinetto	Bearing support Flange	13	Morsettiera	Terminal board
3	Cuscinetto lato comando	Drive-end bearing	14	Flangia paragrasso	Grease Flange
4	Coperchio lato comando	Drive-end cover	15	Cuscinetto lato opposto comando	Non drive-end bearing
5	Flangia paragrasso	Grease Flange	16	Coperchio lato opposto comando	Non drive-end cover
6	Avvolgimento	Winding	17	Connettore trasduttore	Transducer connector
7	Valvola aria	Air valve	18	Braccio reazione trasduttore	Transducer reaction arm
8	Carcassa	Frame	19	Trasduttore	Transducer
9	Statore	Stator	20	Coperchio trasduttore	Transducer cover
10	Rotore	Rotor	21	Ingresso /uscita liquido	In /out cooling liquid
11	Portamorsettiera	Terminal box			

Disegno schematico per l'identificazione dei componenti principali del motore. Le esecuzioni speciali a richiesta e le opzioni non sono contemplate.

Schematic drawing to identify the main components of the motor. No special versions or options are shown here.

Note:


LQ

**Generalità:**

I motori sincroni a magneti permanenti della serie LTS sono stati studiati e costruiti appositamente per soddisfare le esigenze di motorizzazioni moderne che prevedono l'azionamento diretto del "carico" senza l'utilizzo di sistemi meccanici aggiuntivi quali riduttori, cinghie-pulegge, rinvii.

Il concetto è molto semplice, applicare la coppia generata dal motore elettrico direttamente dove è richiesta, all'albero della macchina.

In particolare questi nuovi motori, pur essendo notevolmente compatti, consentono di ottenere coppie specifiche elevate, precisione di velocità e posizione, estrema silenziosità di funzionamento e risultano perfettamente integrabili nella struttura della macchina. Il raffreddamento a liquido della struttura esterna del motore garantisce una dissipazione ottimale delle perdite consentendo prestazioni costanti indipendenti dalla temperatura e dalla qualità dell'aria dell'ambiente di installazione.

**Vantaggi dei motori LTS Sincrovert®:**

- Elevata coppia resa all'albero
- Albero cavo con foro passante
- Elevata precisione di rotazione
- Assenza di manutenzione
- Controllo di coppia particolarmente accurato
- Utilizzabile in condizioni ambientali aggressive
- Elevata silenziosità di funzionamento
- Rendimento elevato
- Riduzione dei componenti necessari per realizzare il sistema cinematico
- Riduzione dell'elasticità e dei giochi tipici dei sistemi di trasmissione convenzionali
- Eliminazione delle perdite da attrito tipiche degli organi di trasmissione

**Settori di utilizzo:**

I principali settori che utilizzano questa serie di motori sono:

- Alimentare
- Meccanico e lavorazione metalli
- Lavorazione plastica
- Tessile
- Siderurgico
- Stampa
- Energia

**Campi di impiego tipici:**

- Estrusori per plastica, gomma e alimenti
- Lavorazione metalli
- Macchine iniezione materie plastiche
- Linee di produzione carta e cartone
- Macchine utensili e accessori di lavorazione
- Macchine da stampa
- Mescolatori
- Posizionatori
- Sistemi di collaudo trasmissioni
- Generazione di potenza

**General information**

*The permanent magnets synchronous motors of the LTS series have been developed and made to specifically meet the requirements of modern motorization where the "load" is driven directly by the motor without any additional mechanical equipment such as reducers, belts and pulley, or countershafts.*

*The concept is extremely simple - to apply the torque generated by the electric motor directly where it is required; on the shaft of the machine.*

*In particular, these new motors, despite the fact that they are very compact, offer very high torque, speed and positioning precision, producing very little noise when running, and they can be integrated perfectly into the machine. The liquid cooling of the external structure of the motor guarantees an optimal dissipation of the losses and constant performance, regardless of the temperature and quality of the air in the environment.*

**Advantages of the LTS Sincrovert® motors:**

- High torque output at shaft
- Hollow shaft with through hole
- High precision rotation
- Maintenance free
- Particularly precise torque control
- Can be used in aggressive environmental conditions
- Very quiet
- High efficiency
- Minimum number of components in the kinematic system
- Reduced elasticity and play typically found in conventional transmission systems.
- No transmission friction losses

**Sectors of use:**

*The main sectors of use for this series of motors are:*

- Foodstuffs
- Mechanical and metalwork
- Working plastics
- Textiles
- Iron and steel
- Print works
- Energy

**Typical fields of use:**

- Plastic, rubber and foodstuffs extruders
- Metalworking machines
- Plastic injection machines
- Paper and cardboard production lines
- Machine tools and accessories
- Printing machines
- Mixers
- Positioners
- Transmission testing systems
- Power generation

**Allgemein:**

Die Permanentmagnet-Synchronmotoren der Baureihe LTS wurden speziell für die Bedürfnisse moderner Motorisierung, bei der die „Last“ direkt, ohne zusätzliche mechanische Systeme (wie Untersetzungsgetriebe, Riemen-Riemenscheibe, Vorgelege) bewegt werden muss, entwickelt und gebaut.

Das Konzept ist denkbar einfach: Das vom Elektromotor erzeugte Drehmoment direkt dort anlegen, wo es gebraucht wird, an der Maschinenwelle.

Insbesondere ermöglichen diese neuen Motoren, obwohl sie äußerst kompakt sind, hohe spezifische Drehmomente, Drehzahl- und Positionsgenauigkeit sowie einen extrem ruhigen Lauf und sind perfekt in die Maschinenkonstruktion integrierbar. Die Flüssigkeitskühlung der Motorausßenkonstruktion gewährleistet, dass Verluste optimal abgeführt werden, und ermöglicht von der Umgebungstemperatur und der Luftqualität der Installationsumgebung unabhängige konstante Leistungen.

**Vorteile der Motoren LTS Sincrovert®:**

- Hohes Drehmoment für die Antriebswelle
- Hohlwelle mit Durchgangsbohrung
- Hohe Rundlaufgenauigkeit
- Wartungsfrei
- Besonders präzise Drehmomentsteuerung
- Unter aggressiven Umgebungsbedingungen einsetzbar
- Sehr ruhiger Lauf
- Hoher Leistungsgrad
- Weniger Bauteile für das kinematische System erforderlich
- Verringerung der für herkömmliche Antriebssysteme typischen Elastizität und Spiele

**Einsatzbranchen:**

Diese Motorbaureihe wird hauptsächlich in folgenden Branchen eingesetzt:

- Lebensmittelbranche
- Maschinenbau und Metallbearbeitung
- Kunststoffbearbeitung
- Textilbranche
- Eisen- und Stahlindustrie
- Druck
- Energie

**Typische Einsatzbereiche:**

- Extruder für Kunststoff, Gummi und Lebensmittel
- Metallbearbeitung
- Maschinen für Kunststoffeinspritzung
- Papier- und Kartonfertigungslinien
- Werkzeugmaschinen und Bearbeitungszubehör
- Druckmaschinen
- Rührwerke
- Stellwerke
- Antriebsprüfsysteme
- Stromerzeugung



Motore COPPIA sincrono raffreddato a liquido  
*Liquid cooled synchronous TORQUE motor*  
 TORQUE-Motor wassergekühlt

Motore	<i>Motor</i>	Motor	AC 3-phase synchronous liquid cooled torque motor
Esecuzione	<i>Execution</i>	Ausführung	Liquid cooled permanent magnets torque motors
Altezze d'asse	<i>Shaft height</i>	Wellenhöhe	132, 160, 200, 280, 355mm
Potenza	<i>Power</i>	Leistung	2,5...496kW
Coppia	<i>Torque</i>	Drehmoment	118...14.046Nm
Peso	<i>Weight</i>	Gewicht	73...2020kg
Nr. di poli	<i>Nr. of poles</i>	Anzahl Pole	16, 24, 36
Velocità base	<i>Base speed</i>	Nenn Drehzahl	100, 150, 200, 250, 300, 350, 400, 500, 600rpm
Tensione di alimentazione	<i>Supply voltage</i>	Versorgungsspannung	330...400Vac
Collegamento	<i>Connection</i>	Anschluss	Star
Collegamenti elettrici	<i>Electrical connection</i>	Elektrischer Anschluss	Nr.3 or 6 terminals, (star or double star connection)
Classe di isolamento	<i>Insulation class</i>	Isolationklasse	F, temperature rise cl.F
Termoprotettori	<i>Thermal protectors</i>	Thermikschutz	PTO (Klixon) as standard, PTC*, KTY84-130*, PT100* on request
Forma costruttiva	<i>Mounting construction</i>	Bauform	B3, B35 + hollow through shaft
Grado di protezione	<i>Protection degree</i>	Schutzart	IP 54, IP 55*
Tipo di raffreddamento	<i>Type of cooling</i>	Art der Kühlung	IC 9W7
Grado di vibrazione	<i>Vibration degree</i>	Vibrationsgrad	R
Metodo di equilibratura	<i>Balancing method</i>	Auswuchtmethode	Without keyway
Temperatura ambiente	<i>Ambient temperature</i>	Raumtemperatur	-20...+60°C
Temperatura liquido	<i>Liquid temperature</i>	Kühlmittel Temperatur	+20°C (reference temp.), up to + 60°C with power derating
Tipo di liquido	<i>Liquid type</i>	Kühlmittel Typ	Water + antifreezing and anticorrosion additives
Colore	<i>Color</i>	Farbe	RAL 5009 (medium blue)
Materiale carcassa	<i>Frame material</i>	Statormaterial	Steel
Materiale coperchi	<i>Covers material</i>	Deckelmaterial	Cast iron
Materiale flangia	<i>Flange material</i>	Flanschmaterial	Cast iron
Albero	<i>Shaft</i>	Welle	Steel C45 – 39NiCrMo on request
Posizione morsettiera	<i>Terminal box position</i>	Deckelmaterial	Standard position top-side mounted,
Collegamento encoder	<i>Encoder connection</i>	Drehgeber Anschluss	With pulley+belt transmission for hollow through shaft version, axial in line connection for cylindrical or splined shaft version.
Opzioni disponibili	<i>Options available</i>	Mögliche Optionen	Absolute encoder, PTC, KTY84-130, PT100, space heaters, cylindrical or splined solid shaft, .....
Disponibilità	<i>Availability</i>	Verfügbarkeit	Made on request
Tempo di consegna	<i>Delivery time</i>	Lieferzeit	From 6 up to 12 weeks size and options depending.

\* A richiesta con sovrapprezzo – On request with price increase –

DATI GENERALI	GENERAL DATA	ALLGEMEINE DATEN
Protezione motore	Motor Protection	Schutzart IP 55
Isolamento	Insulation	Isolation classe F – F class – F Klasse
Protezione termica	Thermal Protection	Thermikschutz PTO (Klixon) – PTC <sup>2)</sup> – PT100 <sup>2)</sup> - KTY84-130 <sup>2)</sup>
Rumore L <sub>w</sub>	Noise L <sub>w</sub>	Geräuschpegel L <sub>w</sub> L <sub>w</sub> < 73 dB (A)
Raffreddamento	Cooling System	Kühlung IC 9W7
Sollecitazione massima	Max adm. shock	Max schuss V eff 6 mm/s (f = 6,3...63Hz) – acc. 4.0 m/s <sup>2</sup> (f > 63Hz)
Installazione	Ambient	Umgebungstem. - 20 / + 40°C – 1000 m ASL

RAFFREDDAMENTO	COOLING	KÜHLUNG
Grandezza motore	Motor size	MotorBaugröße
Portata liquido	Liquid delivery	Durchflußmenge
Capacità di raffreddamento	Cooling capacity	Kühlleistung
Pressione massima	Max perm. pressure	Max. Druck
Caduta di pressione max.	Max pressure drop	Maximaler Druckbfall
Temperatura liquido *	Coolant temperature *	Kühlmittel-Temperatur *
Qualità liquido	Type of coolant	Kühlmittel
Circuito di raffreddamento	Cooling circuit	Kühlkreislauf

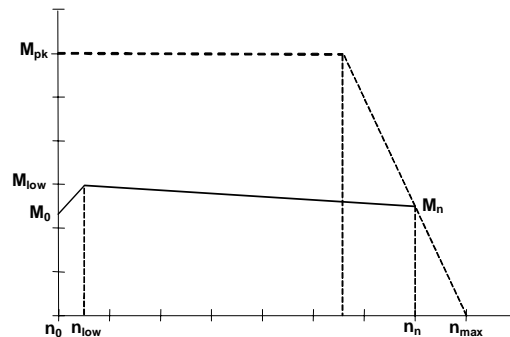
\* in ingresso – input temperature - Eintrittstemperatur , Vedere sez. A par. 2.3 e 5.3 - See sec. A par. 2.3 and 5.3 - Siehe Seite A Abschnitt 2.3 und 5.3

TRASDUTTORE <sup>2)</sup>	TRANSDUCER <sup>2)</sup>	MEßWANDLER <sup>2)</sup>
Encoder tipo	Encoder type	Drehgeber typ
Segnale	Signal	Signal
Rapporto encoder <sup>3)</sup>	Encoder ratio <sup>3)</sup>	Uebersetzung Drehgeber <sup>3)</sup>

LIMITI DI VELOCITA'	SPEED LIMITS	DREHZAHLGRENZE
Grandezza motore	Motor size	MotorBaugröße
Velocità max meccanica	Max mechanical speed	Max. mechanische Drehzahl

DATI ELETTRICI E PRESTAZIONI		ELECTRICAL DATA AND PERFORMANCES						ELEKTRISCHE DATEN UND LEISTUNGEN						
Motor Type	n <sub>n</sub> 200 rpm U <sub>n</sub> 330V	n <sub>n</sub> 300 rpm U <sub>n</sub> 330V	n <sub>n</sub> 400 rpm U <sub>n</sub> 330V	n <sub>n</sub> 500 rpm U <sub>n</sub> 330V	n <sub>n</sub> 600 rpm U <sub>n</sub> 330V	n <sub>n</sub> 700 rpm U <sub>n</sub> 330V	M <sub>pk</sub>	M <sub>low</sub>	M <sub>0</sub>	poles nr				
	M <sub>n</sub> Nm P <sub>n</sub> Kw	I <sub>n</sub> A I <sub>pk</sub> A	M <sub>n</sub> Nm P <sub>n</sub> Kw	I <sub>n</sub> A I <sub>pk</sub> A	M <sub>n</sub> Nm P <sub>n</sub> Kw	I <sub>n</sub> A I <sub>pk</sub> A	M <sub>n</sub> Nm P <sub>n</sub> Kw	I <sub>n</sub> A I <sub>pk</sub> A	M <sub>n</sub> Nm P <sub>n</sub> Kw	I <sub>n</sub> A I <sub>pk</sub> A	M <sub>pk</sub>	M <sub>low</sub>	M <sub>0</sub>	
M <sub>low</sub>	Coppia continuativa disponibile a bassa velocità		Continuous torque available at low speed		Dauerdrehmoment bei niedriger Drehzahl									
M <sub>pk</sub>	Coppia max erogabile dal motore		Maximum output motor torque		Max. Abgabemoment des Motors									
M <sub>0</sub>	Coppia continuativa disponibile a rotore bloccato		Continuous torque available at blocked rotor		Stillstandsmoment mit blockiertem Rotor									
nr	nr. di poli del motore		motor poles		Polzahl									
n <sub>n</sub>	Velocità di rotazione nominale		Nominal speed		Nenn Drehzahl									
M <sub>n</sub>	Coppia nominale resa all'albero		Nominal torque at the shaft		Nenn Drehmoment an der Welle									
P <sub>n</sub>	Potenza meccanica nominale resa all'albero		Nominal mechanical power at the shaft		Mechanische Nennleistung an der Welle									
V <sub>n</sub>	Tensione nominale del motore		Motor nominal voltage		Nennspannung									
I <sub>n</sub>	Corrente nominale		Nominal current		Nennstrom									
I <sub>pk</sub>	Corrente massima di picco		Max peak current		max. möglicher Spitzenstrom des Motors									

TORQUE DIAGRAM



Note 3) Mechanical ratio between the encoder and the motor shaft made with pulley and belt (ie. 4:1.....4 rev. Encoder = 1 rev. Motor shaft).  
For motors without the through hollow shaft the encoder is installed axially (direct without the transmission ratio).

Motor Type	DATI ELETTRICI E PRESTAZIONI						ELECTRICAL DATA AND PERFORMANCES						ELEKTRISCHE DATEN UND LEISTUNGEN			
	n <sub>n</sub> 200 rpm U <sub>n</sub> 330V		n <sub>n</sub> 300 rpm U <sub>n</sub> 330V		n <sub>n</sub> 400 rpm U <sub>n</sub> 330V		n <sub>n</sub> 500 rpm U <sub>n</sub> 330V		n <sub>n</sub> 600 rpm U <sub>n</sub> 330V		n <sub>n</sub> 700 rpm U <sub>n</sub> 330V		M <sub>pk</sub> Nm	M <sub>low</sub> Nm	M <sub>0</sub> Nm	poles nr
	M <sub>n</sub> Nm P <sub>n</sub> Kw	I <sub>n</sub> A I <sub>pk</sub> A	M <sub>n</sub> Nm P <sub>n</sub> Kw	I <sub>n</sub> A I <sub>pk</sub> A	M <sub>n</sub> Nm P <sub>n</sub> Kw	I <sub>n</sub> A I <sub>pk</sub> A	M <sub>n</sub> Nm P <sub>n</sub> Kw	I <sub>n</sub> A I <sub>pk</sub> A	M <sub>n</sub> Nm P <sub>n</sub> Kw	I <sub>n</sub> A I <sub>pk</sub> A	M <sub>n</sub> Nm P <sub>n</sub> Kw	I <sub>n</sub> A I <sub>pk</sub> A				
132 S	118 2,5	6,3 11,4	118 3,7	9,2 16,6	118 4,9	11,6 21,0	117 6,1	14,2 25,9	116 7,3	16,5 30,4	114 8,4	18,7 35,0	215	120	96	
132 M	177 3,7	9,4 17,0	177 5,6	13,7 24,8	176 7,4	17,3 31,5	176 9,2	21,3 38,9	174 10,9	24,7 45,6	171 12,5	28,1 52,6	320	180	144	
132 L	236 5,0	12,6 22,7	236 7,4	18,3 33,1	235 9,9	23,1 42,0	234 12,3	28,4 51,9	232 14,6	33,0 60,8	228 16,7	37,4 70,1	425	240	192	16
132 P	296 6,2	15,7 28,4	296 9,3	22,9 41,4	294 12,3	28,9 52,5	293 15,3	35,5 64,8	290 18,2	41,2 76,0	285 20,9	46,8 87,6	535	300	240	
132 X	355 7,4	18,9 34,1	355 11,1	27,5 49,7	353 14,8	34,7 63,0	351 18,4	42,6 77,8	347 21,8	49,4 91,2	342 25,1	56,1 105	640	360	288	
160 S	359 7,5	18,5 33,4	359 11,3	26,0 47,0	358 15,0	32,5 59,0	356 18,6	39,5 72,1	352 22,1	46,3 85,5	347 25,4	53,2 99,7	650	365	255	
160 M	449 9,4	23,1 41,8	449 14,1	32,5 58,8	447 18,7	40,6 73,7	445 23,3	49,3 90,1	440 27,6	57,9 106,8	433 31,8	66,5 125	810	456	319	16
160 L	539 11,3	27,8 50,1	539 16,9	39,0 70,5	536 22,5	48,7 88,5	534 27,9	59,2 108	528 33,2	69,5 128	520 38,1	79,8 150	975	547	383	
160 P	629 13,2	32,4 58,5	629 19,8	45,5 82,3	626 26,2	56,8 103,2	622 32,6	69,1 126	616 38,7	81,1 150	606 44,5	93,1 175	1135	638	447	
Motor Type	n <sub>n</sub> 100 rpm U <sub>n</sub> 330V		n <sub>n</sub> 150 rpm U <sub>n</sub> 330V		n <sub>n</sub> 200 rpm U <sub>n</sub> 330V		n <sub>n</sub> 250 rpm U <sub>n</sub> 330V		n <sub>n</sub> 300 rpm U <sub>n</sub> 330V		n <sub>n</sub> 350 rpm U <sub>n</sub> 330V		M <sub>pk</sub> Nm	M <sub>low</sub> Nm	M <sub>0</sub> Nm	poles nr
LTS	M <sub>n</sub> Nm P <sub>n</sub> Kw	I <sub>n</sub> A I <sub>pk</sub> A	M <sub>n</sub> Nm P <sub>n</sub> Kw	I <sub>n</sub> A I <sub>pk</sub> A	M <sub>n</sub> Nm P <sub>n</sub> Kw	I <sub>n</sub> A I <sub>pk</sub> A	M <sub>n</sub> Nm P <sub>n</sub> Kw	I <sub>n</sub> A I <sub>pk</sub> A	M <sub>n</sub> Nm P <sub>n</sub> Kw	I <sub>n</sub> A I <sub>pk</sub> A	M <sub>n</sub> Nm P <sub>n</sub> Kw	I <sub>n</sub> A I <sub>pk</sub> A				
200 S	682 7,1	18,1 32,8	679 10,7	25,4 46,1	675 14,1	32,0 58,5	672 17,6	38,9 71,4	665 20,9	45,2 83,8	658 24,1	52,1 97,7	1235	693	554	
200 M	910 9,5	24,2 43,7	905 14,2	33,8 61,4	900 18,9	42,7 78,0	896 23,5	51,9 95,2	887 27,9	60,2 112	877 32,2	69,5 130	1645	924	739	
200 L	1328 13,9	35,3 63,8	1321 20,7	49,4 89,7	1314 27,5	62,3 114	1307 34,2	75,7 139	1294 40,6	87,9 163	1280 46,9	101 190	2400	1348	1078	24
200 P	1770 18,5	47,1 85,0	1761 27,7	65,8 120	1752 36,7	83,1 152	1743 45,6	101 185	1725 54,2	117 217	1707 62,6	135 254	3200	1797	1438	
200 X	2213 23,2	58,8 106	2201 34,6	82,3 149	2190 45,9	104 190	2179 57,0	126 232	2157 67,7	146 272	2134 78,2	169 317	4000	2246	1797	
280 S	2092 21,9	47,9 84,2	2082 32,7	71,5 126	2071 43,4	91,7 163	2060 53,9	114 203	2039 64,1	134 242	2018 74,0	155 282	3675	2226	1781	
280 M	2511 26,3	57,5 101	2498 39,2	85,8 151	2485 52,0	110 195	2472 64,7	137 244	2447 76,9	161 290	2421 88,7	186 338	4410	2671	2137	
280 L	3347 35,1	76,7 135	3330 52,3	114 202	3313 69,4	147 260	3296 86,3	183 326	3262 102	214 386	3228 118	248 451	5880	3562	2849	
280 P	5021 52,6	115 202	4996 78,5	172 303	4970 104	220 391	4945 129	274 488	4894 154	322 580	4843 177	371 676	8820	5342	4274	24
280 X	6276 65,7	144 252	6245 98,1	215 379	6213 130	275 488	6181 162	342 610	6117 192	402 725	6053 222	464 845	11025	6678	5342	
355 S	9088 95,2	208 366	9042 142	311 548	8996 188	399 707	8950 234	496 884	8858 278	582 1049	8765 321	672 1224	15900	9227	7381	
355 M	9915 104	227 399	9864 155	339 598	9814 206	435 771	9764 256	541 964	9663 304	635 1144	9562 350	733 1335	17400	10066	8052	
355 L	11567 121	265 465	11508 181	395 698	11450 240	507 900	11391 298	631 1125	11273 354	741 1335	11156 409	855 1558	20300	11743	9395	36
355 P	12393 130	284 499	12330 194	424 748	12267 257	543 964	12205 319	676 1205	12079 379	794 1431	11953 438	917 1669	21750	12582	10066	
355 X	14046 147	322 565	13974 219	480 848	13903 291	616 1093	13832 362	766 1366	13689 430	900 1621	13547 496	1039 1892	24600	14260	11408	

La velocità max in deflussaggio è n<sub>n</sub> \* 1.5 con limite meccanico come da pagina precedente  
The max field weakening speed is n<sub>n</sub> \* 1.5 with mechanical limit as indicated on above pag.



LTS  
Versione ad albero cavo passante con foro di grande diametro

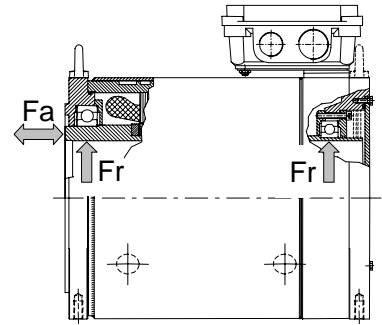
LTS  
Version with big diameter through hollow shaft

CUSCINETTI

BEARINGS

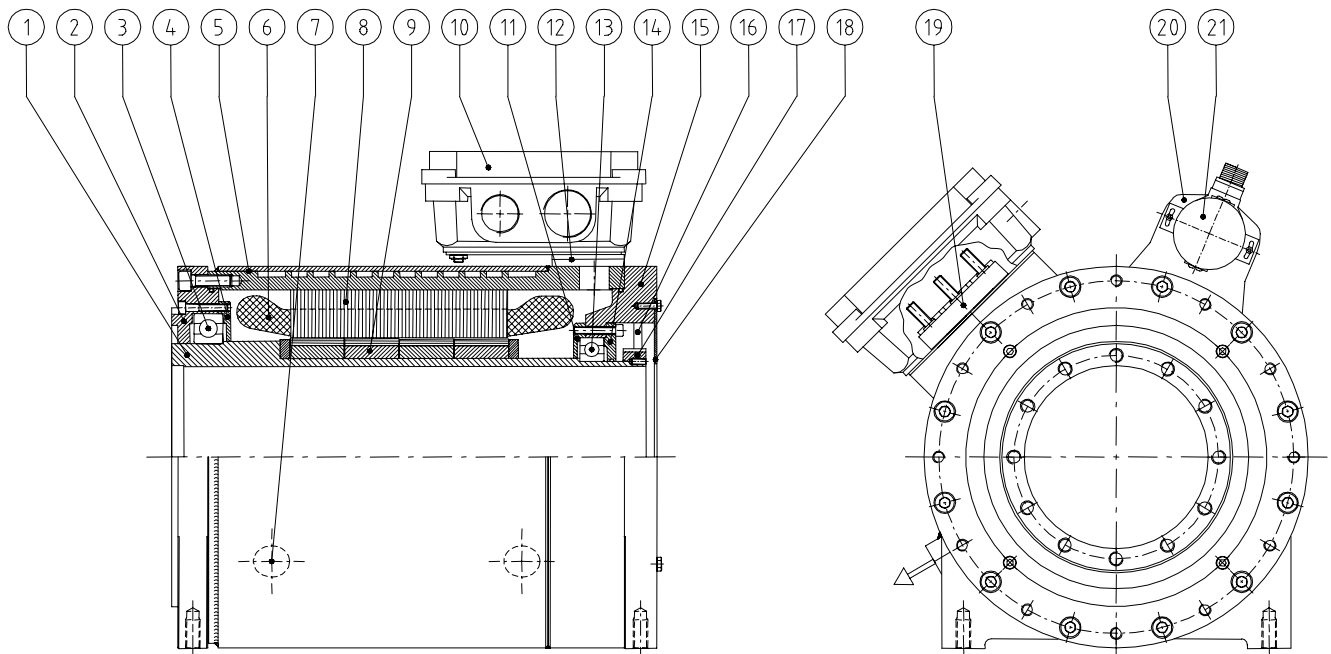
WÄLZLAGER

Motor type	Drive-end Bearing code (dim. mm)	Non drive-end Bearing code (dim. mm)	Max. radial load Fr - [ N ]	Max. axial load Fa - [ N ]
132	61924 (120x165x22)	61922 (110x150x20)	2500	1500
160	61838 (190x240x24)	61832 (160x200x20)	4000	1800
200	61838 (190x240x24)	61832 (160x200x20)	4000	1800
280	61864 (320x400x38)	61856 (280x350x33)	8000	2000
355	61880 (400x500x46)	61876 (380x480x46)	10000	2500



LTS

DISEGNO ESPLOSO - EXPLODED DRAWING - ESPLOSIONSZEICHNUNG



1	Albero	Shaft	12	Portamorsettiera	Terminal box
2	Coperchio lato comando	Drive-end cover	13	Cuscinetto lato opposto comando	Non drive-end bearing
3	Cuscinetto lato comando	Drive-end bearing	14	Flangia paragrasso	Grease Flange
4	Flangia paragrasso	Grease Flange	15	Coperchio lato opposto comando	Non drive-end cover
5	Carcassa	Frame	16	Cinghia trasduttore	Transducer belt
6	Avvolgimento	Winding	17	Puleggia trasduttore	Transducer pulley
7	Ingresso /uscita liquido refrigerante	In /out cooling liquid	18	Coperchio trasduttore	Transducer cover
8	Statore	Stator	19	Morsettiera	Terminal board
9	Rotore	Rotor	20	Supporto trasduttore	Transducer support
10	Coperchio coprimorsettiera	Terminal box cover	21	Trasduttore	Transducer
11	Flangia paragrasso	Grease Flange			

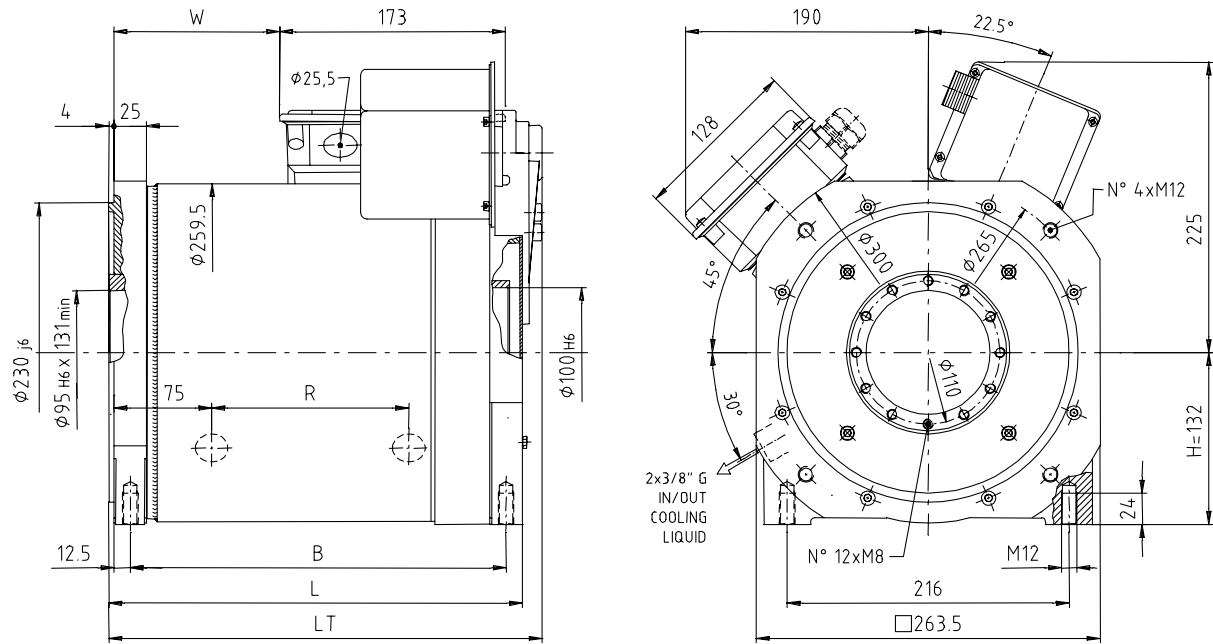
Disegno schematico per l'identificazione dei componenti principali del motore. Le esecuzioni speciali a richiesta e le opzioni non sono contemplate.

Schematic drawing to identify the main components of the motor. No special versions or options are shown here.

**LTS 132**

DIMENSIONI DI INGOMBRO - OVERALL DIMENSIONS - ABMESSUNGEN

Dimensions [mm]

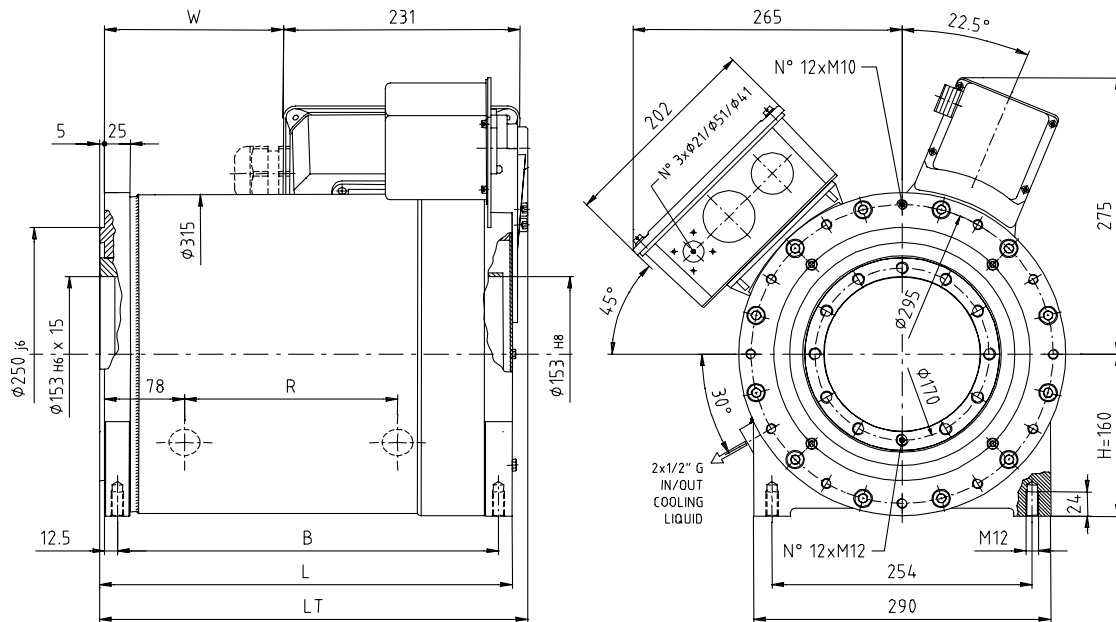


LTS	B	L	LT	R	W	inertia J (kgm <sup>2</sup> )	weight (kg)
132S	243	272	290	106	82	0.054	75
132M	288	317	335	151	127	0.074	90
132L	333	362	380	196	172	0.095	110
132P	378	407	425	241	217	0.116	130
132X	423	452	470	286	262	0.136	145

**LTS 160**

DIMENSIONI DI INGOMBRO - OVERALL DIMENSIONS - ABMESSUNGEN

Dimensions [mm]

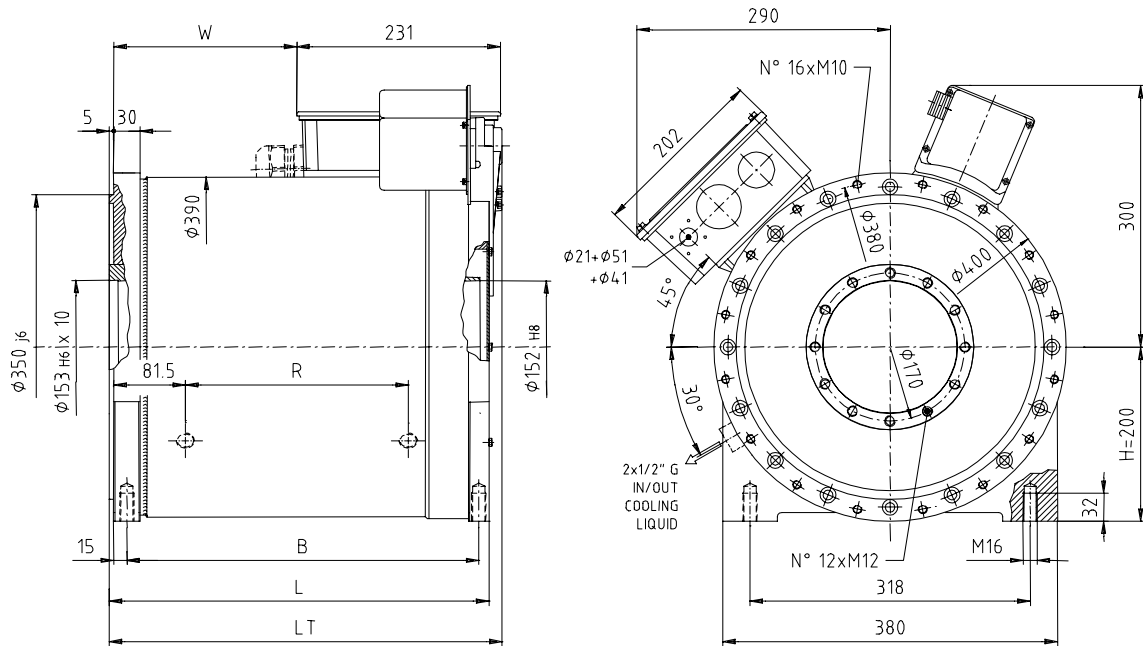


LTS	B	L	LT	R	W	inertia J (kgm <sup>2</sup> )	weight (kg)
160S	372	405	420	208	174	0.21	150
160M	417	450	465	253	219	0.24	175
160L	462	495	510	298	264	0.28	200
160P	507	540	555	343	309	0.31	220

**LTS 200**

DIMENSIONI DI INGOMBRO - OVERALL DIMENSIONS - ABMESSUNGEN

Dimensions [mm]

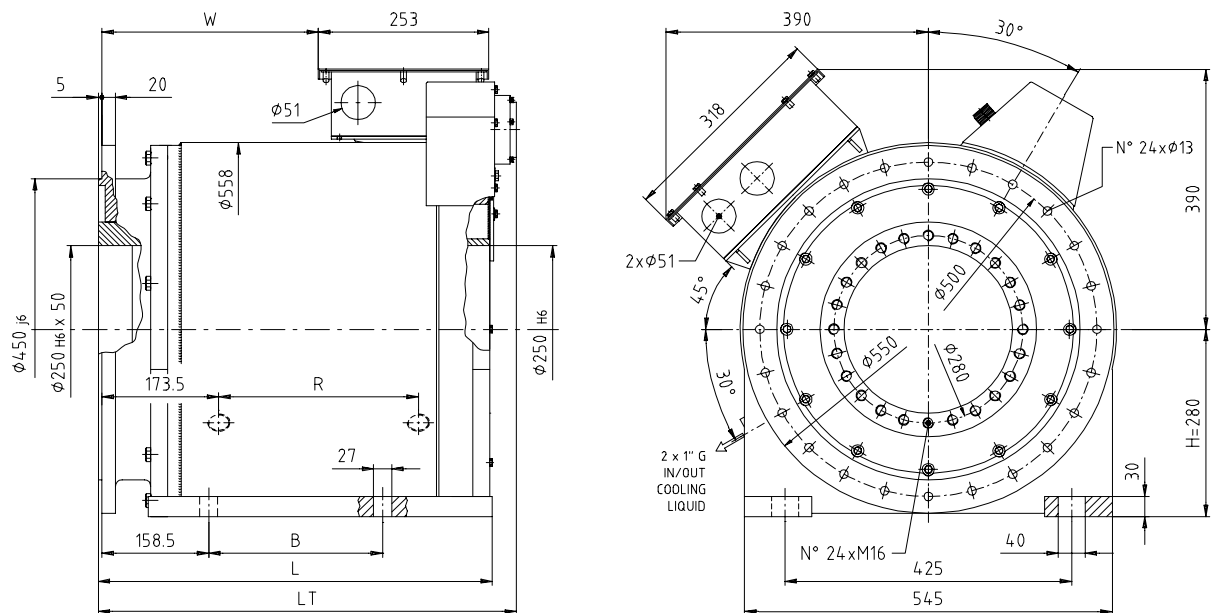


LTS	B	L	LT	R	W	inertia J (kgm <sup>2</sup> )	weight (kg)
200S	264.5	296	311	118	73	0.62	185
200M	309.5	341	356	163	118	0.81	220
200L	399.5	431	446	253	208	1.2	300
200P	489.5	521	536	343	298	1.6	370
200X	579.5	611	626	433	388	1.9	450

**LTS 280**

DIMENSIONI DI INGOMBRO - OVERALL DIMENSIONS - ABMESSUNGEN

Dimensions [mm]

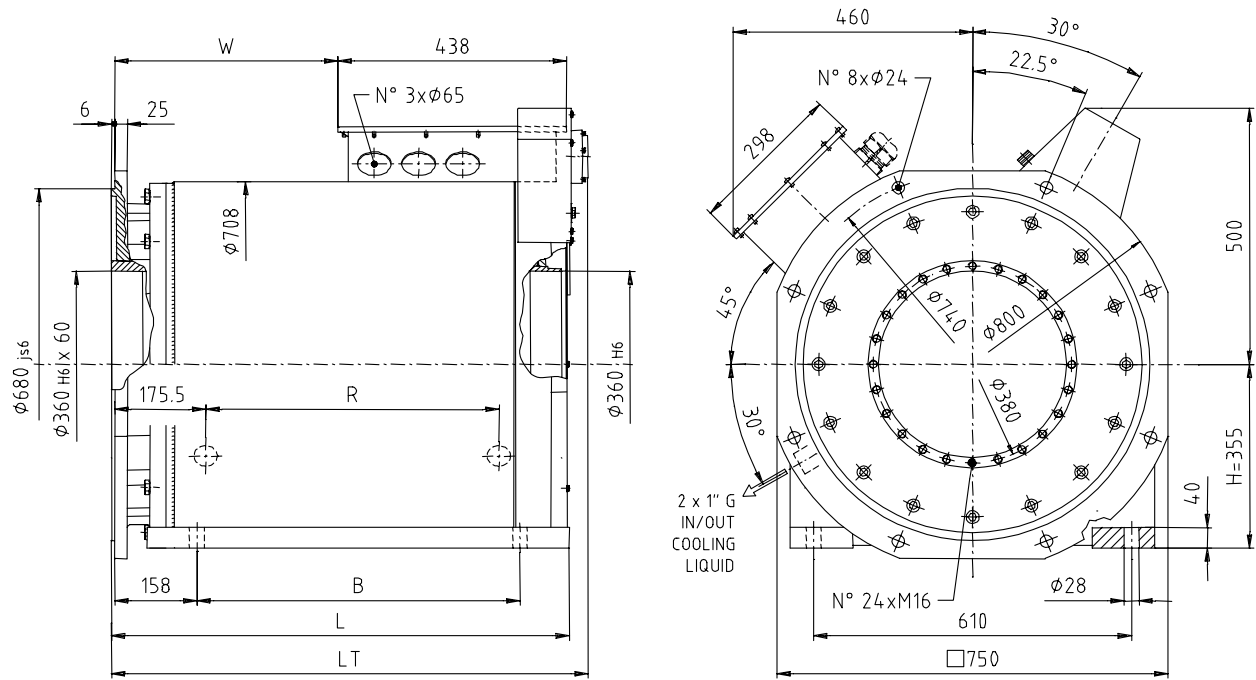


LTS	B	L	LT	R	W	inertia J (kgm <sup>2</sup> )	weight (kg)
280S	213	539	575	251	275	4.1	560
280M	258	584	620	296	320	4.9	620
280L	348	674	710	386	410	5.6	750
280P	528	854	890	566	590	7.0	1020
280X	663	989	1025	701	725	9.9	1220

**LTS 355**

DIMENSIONI DI INGOMBRO - OVERALL DIMENSIONS - ABMESSUNGEN

Dimensions [mm]



LTS	B	L	LT	R	W	inertia J (kgm <sup>2</sup> )	weight (kg)
355S	575	835	870	517	384	27	1430
355M	620	880	915	562	429	30	1530
355L	710	970	1005	652	519	24	1730
355P	755	1015	1050	697	564	36	1830
355X	845	1105	1140	787	654	41	2030

LTS

**LTS**

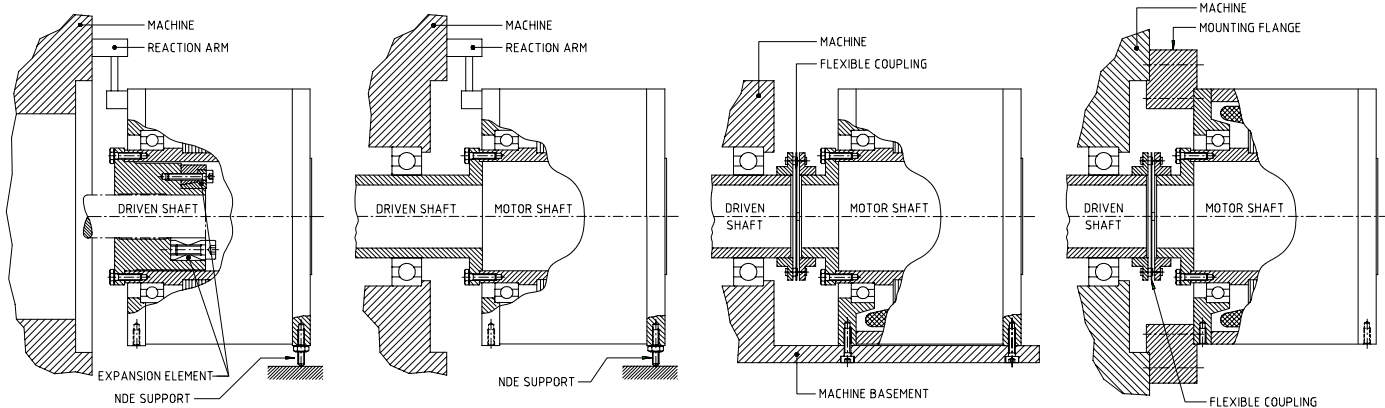
ESEMPI DI MONTAGGIO - MOUNTING EXAMPLES

EXPANSION ELEMENT + REACTION ARM

RIGID COUPLING + REACTION ARM

FLANGE MOUNTING + FLEXIBLE COUPLING

FEET MOUNTING + FLEXIBLE COUPLING



LTS-S

LTS-S

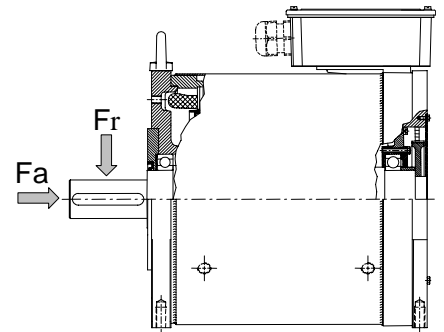
Versione con albero sporgente cilindrico con chiave, cilindrico liscio, scanalato.

CUSCINETTI

BEARINGS

WÄLZLAGER

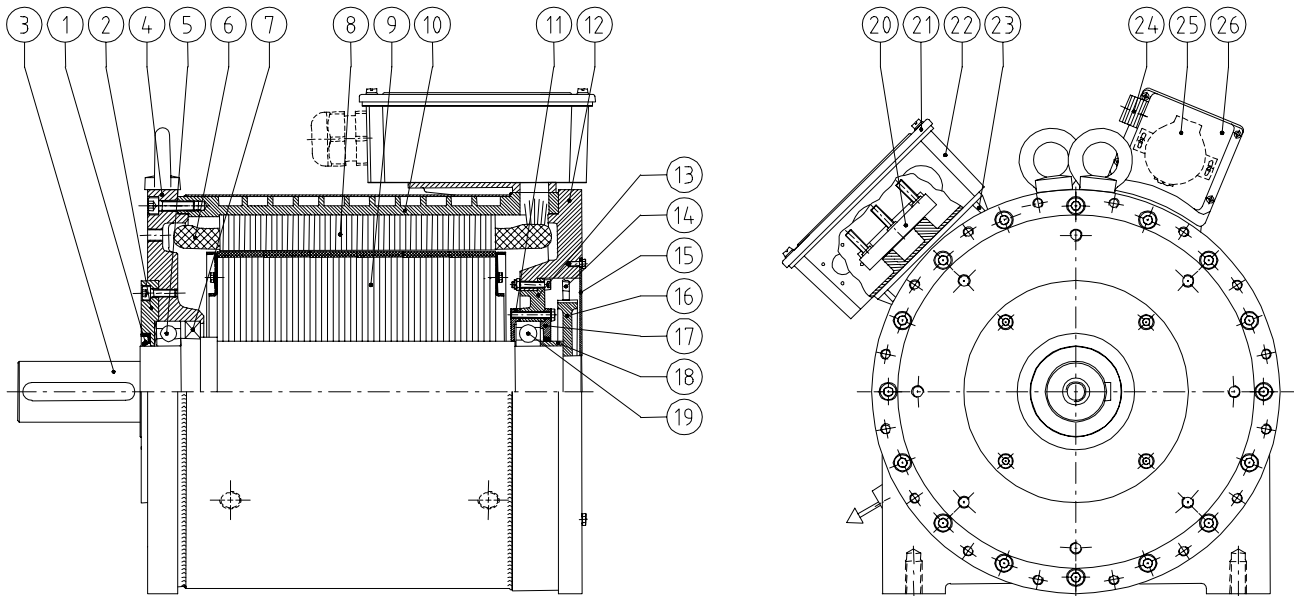
Motor type	Drive-end Bearing code <sup>5)</sup>	Non drive-end Bearing code <sup>5)</sup>	Max. radial load Fr - [ N ]	Max. axial load Fa - [ N ]
132	* 1)	* 1)	* 1)	* 1)
160	* 1)	* 1)	* 1)	* 1)
200	6018	6018	3800	1800
280	61936 MA	61936 MA	7000	4000
355	6036 M	6036 M	14000	5000



1) Dato non ancora disponibile, data not available yet  
 5) Lubrificati a vita con grasso - Life lubricated with grease -

LTS-S

DISEGNO ESPLOSO - EXPLODED DRAWING - ESPLOSIONSZEICHNUNG



1	Anello di tenuta	Oil seal	14	Cinghia trasduttore	Transducer belt
2	Flangia paragrasso	Grease Flange	15	Coperchio Puleggia	Pulley cover
3	Albero	Shaft	16	Puleggia trasduttore	Transducer pulley
4	Coperchio lato comando	Drive-end cover	17	Flangia paragrasso	Grease Flange
5	Cuscinetto lato comando	Drive-end bearing	18	Distanzile	Spacer
6	Avvolgimento	Winding	19	Cuscinetto lato opposto comando	Non drive-end bearing
7	Anello di tenuta	Oil seal	20	Morsettiera	Terminal board
8	Statore	Stator	21	Coperchio coprimorsettiera	Terminal box cover
9	Rotore	Rotor	22	Portamorsettiera	Terminal box
10	Carcassa	Frame	23	Supporto coprimorsettiera	Terminal box support
11	Flangia paragrasso	Grease Flange	24	Connettore Trasduttore	Transducer connector
12	Coperchio lato opposto comando	Non drive-end cover	25	Trasduttore	Transducer
13	Mozzo supporto cuscinetto	Bearing support	26	Coperchio trasduttore	Transducer cover

Disegno schematico per l'identificazione dei componenti principali del motore. Le esecuzioni speciali a richiesta e le opzioni non sono contemplate.

Schematic drawing to identify the main components of the motor. No special versions or options are shown here.

Disegni meccanici disponibili a richiesta, per maggiori informazioni contattare il nostro ufficio tecnico.  
 Mechanical drawings available on request, for detailed informations please contact our technical office.



## LTS-TB - SINCROVERT®

680...14.000 Nm

**Generalità:**

Questa versione di motore coppia serie LTS-TB è stata appositamente progettata e realizzata per la motorizzazione degli estrusori per materie plastiche. Di serie il motore è equipaggiato con un cuscinetto reggispira anteriore largamente dimensionato, lubrificato ad olio ed alloggiato in un mozzo in ghisa provvisto di alette di raffreddamento. La vite dell'estrusore viene innestata direttamente nell'albero motore che ha la sede eseguita secondo il disegno specifico del cliente. Il cilindro si fissa direttamente sul mozzo reggispira che è disponibile con diverse flange di interfaccia per garantire la compatibilità con i cilindri esistenti. L'albero motore ha un foro passante per consentire l'estrazione agevole della vite. Il raffreddamento a liquido della struttura esterna del motore garantisce una dissipazione ottimale delle perdite consentendo prestazioni costanti indipendenti dalla temperatura e dalla qualità dell'aria dell'ambiente di installazione. L'attuale gamma di produzione soddisfa ampiamente la maggior parte delle richieste inerenti la motorizzazioni di estrusori monovite ad alte prestazioni, moderni, affidabili ed innovativi.

**Vantaggi dei motori LTS Sincrovert®:**

- Cuscinetto reggispira integrato nel motore
- Azionamento diretto della vite con elevata precisione di rotazione e controllo della coppia.
- Elevata coppia resa all'albero
- Utilizzabile in condizioni ambientali aggressive
- Elevata silenziosità di funzionamento
- Rendimento elevato
- Riduzione dei componenti necessari per realizzare il sistema cinematico
- Eliminazione delle perdite da attrito tipiche degli organi di trasmissione

**Settori di utilizzo:**

I principali settori che utilizzano questa serie di motori sono:

- Alimentare
- Lavorazione plastica e gomma

**Campi di impiego tipici:**

- Estrusori per plastica
- Estrusori per gomma
- Estrusori per alimenti e mangimi
- Mescolatori

**General information**

*This LTS-TB series torque motor has been specifically designed and built to be used as main motor (screw rotation) for plastic extruders. The motor has on the front side an oversized high quality thrust bearing, lubricated by oil and housed into a cast iron made hub provided with radial cooling fins. The extrusion screw fits directly into the shaft of the motor with the coupling produced to the customer's drawing and specifications. The extrusion cylinder fits directly on the thrust bearing hub which is available with various flanges or adaptors to guarantee the full compatibility with existing cylinders. The motor shaft has a hole going through it so the screw can be easily removed. The liquid cooling of the external structure of the motor guarantees optimal dissipation of the heat generated by the losses and constant performance, regardless of the temperature and quality of the air in the environment. The current production range easily satisfies the majority of requirements for high-performance single screw extruder drives, modern, reliable and innovative.*

**Advantages of the LTS Sincrovert® motors:**

- Thrust bearing integrated in motor
- Direct activation of the screw with high precision rotation and torque control.
- High torque output at shaft
- Can be used in aggressive environmental conditions
- Very quiet
- High efficiency
- Minimum number of components in the kinematic system
- No transmission friction losses

**Sectors of use:**

*The main sectors of use for this series of motors are:*

- Foodstuffs
- Plastics and rubber processing

**Typical fields of use:**

- Plastic extruders
- Rubber extruders
- Extruders for foodstuffs and feedstuffs
- Mixers

**Allgemein:**

Dieses Torquemotorenmodell der Baureihe LTS-TB wurde speziell für die Motorisierung von Kunststoffextrudern entwickelt und gebaut. Serienmäßig ist der Motor vorne mit einem breit dimensionierten, ölgeschmiertem Drucklager ausgerüstet, das sich in einer Gusseisennabe mit Kühlrippen befindet. Die Schnecke der Presse wird direkt in die Antriebswelle gesteckt. Der Sitz ist gemäß spezifischer Kundenzeichnung ausgeführt. Der Zylinder wird direkt am Druckstück befestigt, das zur Gewährleistung der Kompatibilität mit den vorhandenen Zylindern mit verschiedenen Zwischenflanschen erhältlich ist. Damit die Schnecke leicht herausgenommen werden kann, verfügt die Antriebswelle über eine Durchgangsbohrung. Die Flüssigkeitskühlung der Motorauslenkung gewährleistet, dass Verluste optimal abgeführt werden, und ermöglicht von der Umgebungstemperatur und der Luftqualität der Installationsumgebung unabhängige konstante Leistungen. Die derzeitige Produktionspalette deckt den größten Teil der Anfragen hinsichtlich moderner, zuverlässiger und innovativer Motorisierung von Hochleistungs-Einschneckenpressen ab.

**Vorteile der Motoren LTS Sincrovert®:**

- In den Motor integriertes Drucklager
- Direkte Betätigung der Schnecke sehr gutem Rundlauf und Drehmoment.
- Hohes Drehmoment für die Antriebswelle
- Unter aggressiven Umgebungsbedingungen einsetzbar
- Sehr ruhiger Lauf
- Hoher Leistungsgrad
- Weniger Bauteile für das kinematische System erforderlich
- Eliminierung der typischen Reibungsverluste

**Einsatzbranchen:**

Diese Motorbaureihe wird hauptsächlich in folgenden Branchen eingesetzt:

- Lebensmittelbranche
- Kunststoff- und Gummibearbeitung

**Typische Einsatzbereiche:**

- Kunststoffextrudern
- Gummiextrudern
- Futter- und Lebensmittelextrudern
- Rührwerke

## LTS-TB - SINCROVERT®

680...14.000 Nm



Motore COPPIA sincrono raffreddato a liquido con reggisplinta  
*Liquid cooled synchronous TORQUE motor with thrust bearing*  
 Torque-Motor wassergekühlt mit Drucklager

Motore	<i>Motor</i>	Motor	AC 3-phase synchronous liquid cooled torque motor
Esecuzione	<i>Execution</i>	Ausführung	Liquid cooled permanent magnets torque motors
Altezze d'asse	<i>Shaft height</i>	Wellenhöhe	200, 280, 355mm
Potenza	<i>Power</i>	Leistung	7,1...496kW
Coppia	<i>Torque</i>	Drehmoment	680...14.046Nm
Peso	<i>Weight</i>	Gewicht	185...2020kg
Nr. di poli	<i>Nr. of poles</i>	Anzahl Pole	24, 36
Velocità base	<i>Base speed</i>	Nenn Drehzahl	100, 150, 200, 250, 300, 350rpm
Tensione di alimentazione	<i>Supply voltage</i>	Versorgungsspannung	330...400Vac
Collegamento	<i>Connection</i>	Anschluss	Star
Collegamenti elettrici	<i>Electrical connection</i>	Elektrischer Anschluss	Nr.3 or 6 terminals, (star or double star connection)
Classe di isolamento	<i>Insulation class</i>	Isolationklasse	F, temperature rise cl.F
Termoprotettori	<i>Thermal protectors</i>	Thermikschutz	PTO (Klixon) as standard, PTC*, KTY84-130*, PT100* on request
Forma costruttiva	<i>Mounting construction</i>	Bauform	B3 + flange for barrel connection
Cuscinetto reggisplinta	<i>Thrust bearing</i>	Axiallager	29400 Series, oil lubricated
Grado di protezione	<i>Protection degree</i>	Schutzart	IP 54, IP 55*
Tipo di raffreddamento	<i>Type of cooling</i>	Art der Kühlung	IC 9W7
Grado di vibrazione	<i>Vibration degree</i>	Vibrationsgrad	R
Metodo di equilibratura	<i>Balancing method</i>	Auswuchtmethode	Without keyway
Temperatura ambiente	<i>Ambient temperature</i>	Raumtemperatur	-20...+60°C
Temperatura liquido	<i>Liquid temperature</i>	Kühlmittel Temperatur	+20°C (reference temp.), up to + 60°C with power derating
Tipo di liquido	<i>Liquid type</i>	Kühlmittel Typ	Water + antifreezing and anticorrosion additives
Colore	<i>Color</i>	Farbe	RAL 5009 (medium blue)
Materiale carcassa	<i>Frame material</i>	Statormaterial	Steel
Materiale coperchi	<i>Covers material</i>	Deckelmaterial	Cast iron
Albero	<i>Shaft</i>	Welle	Cylindrical or splined with hollow through shaft for screw extraction. Material 39NiCrMo or others on request.
Posizione morsettiera	<i>Terminal box position</i>	Klemmenkastenposition	Standard position top-side mounted,
Collegamento encoder	<i>Encoder connection</i>	Drehgeber Anschluss	With pulley+belt transmission for hollow through shaft version, axial in line connection for cylindrical or splined shaft version.
Opzioni disponibili	<i>Options available</i>	Mögliche Optionen	Absolute encoder, PTC, KTY84-130, PT100, space heaters
Disponibilità	<i>Availability</i>	Verfügbarkeit	Made on request
Tempo di consegna	<i>Delivery time</i>	Lieferzeit	From 9 up to 12 weeks size and options depending.

\* A richiesta con sovrapprezzo – On request with price increase –



DATI GENERALI	GENERAL DATA	ALLGEMEINE DATEN
Protezione motore	Motor Protection	Schutzart IP 55
Isolamento	Insulation	Isolation classe F – F class – F Klasse
Protezione termica	Thermal Protection	Thermikschutz PTO (Klixon) – PTC <sup>2)</sup> – PT100 <sup>2)</sup> – KTY84-130 <sup>2)</sup>
Rumore L <sub>w</sub>	Noise L <sub>w</sub>	Geräuschpegel L <sub>w</sub> L <sub>w</sub> < 73 dB (A)
Raffreddamento	Cooling System	Kühlung IC 9W7
Sollecitazione massima	Max adm. shock	Max schuss V eff 4.5 mm/s 6,3...63Hz – acc. 2.55 m/s <sup>2</sup>
Installazione	Ambient	Umgebungstem. - 20 / + 40°C – 1000 m ASL

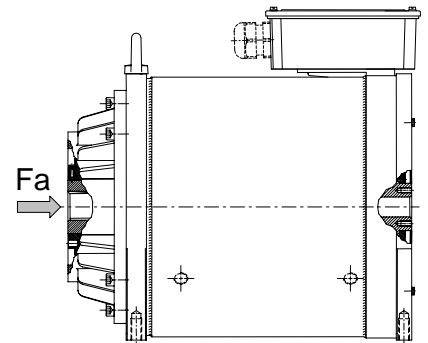
RAFFREDDAMENTO	COOLING	KÜHLUNG				
Grandezza motore	Motor size	MotorBaugröße	Size	200	280	355
Portata liquido	Liquid delivery	Durchflußmenge	l/min	14	20	30
Capacità di raffreddamento	Cooling capacity	Kühlleistung	kW	max 15 % of P <sub>n</sub>		
Pressione massima	Max perm. pressure	Max. Druck	Bar	3	3	3
Caduta di pressione max.	Max pressure drop	Maximaler Druckfall	Bar	< 0.8	< 0.8	< 1
Temperatura liquido *	Coolant temperature *	Kühlmittel-Temperatur *	18°C (min. 16°C) in funzionamento nominale - at rated operation			
Qualità liquido	Type of coolant	Kühlmittel	Acqua + anticorrosivi/antigelo Water + anticorrosion/no-frost additives (max 20%)			
Circuito di raffreddamento	Cooling circuit	Kühlkreislauf	Chiuso con scambiatore di calore esterno - Closed with external heat-exchanger			

\* in ingresso – input temperature - Eintrittstemperatur , Vedere sez. A par. 2.3 e 5.3 - See sec. A par. 2.3 and 5.3 - Siehe Seite A Abschnitt 2.3 und 5.3

TRASDUTTORE <sup>2)</sup>	TRANSDUCER <sup>2)</sup>	MEßWANDLER <sup>2)</sup>	
Encoder tipo	Encoder type	Drehgeber typ	Absolute multi-turn - SinCos SRM 50 Hiperface
Segnale	Signal	Signal	1024 sinus/turn 1V p/p – 32768*4096 steps/turn – supply 7...12Vdc
Rapporto encoder <sup>3)</sup>	Encoder ratio <sup>3)</sup>	Uebersetzung Drehgeber <sup>3)</sup>	ratio 4:1 for hollow shaft motors (3:1 only for LTS 355)

LIMITI DI VELOCITA'	SPEED LIMITS	DREHZAHLGRENZE				
Grandezza motore	Motor size	MotorBaugröße	Size	200	280	355
Velocità max meccanica	Max mechanical speed	Max. mechanische Drehzahl	rpm	600	550	500

CUSCINETTI	BEARINGS	WÄLZLAGER		
Motor type	Thrust bearing Code <sup>4)</sup>	Drive-end Bearing code <sup>4)</sup>	Non drive-end Bearing code <sup>5)</sup>	Max axial thrust Fa [N]
132	* 1)	* 1)	* 1)	* 1)
160	* 1)	* 1)	* 1)	* 1)
200	29416 E	6018	6018	* 1)
280	29430 E	61936 MA	61936 MA	* 1)
355	29434 E	6036 M	6036 M	* 1)



<sup>1)</sup> Dato non ancora disponibile, data not available yet

<sup>4)</sup> Lubrificazione ad olio – Oil lubricated –

<sup>5)</sup> Lubrificati a vita con grasso - Life lubricated with grease -

DATI ELETTRICI E PRESTAZIONI

ELECTRICAL DATA AND PERFORMANCES

ELEKTRISCHE DATEN UND LEISTUNGEN

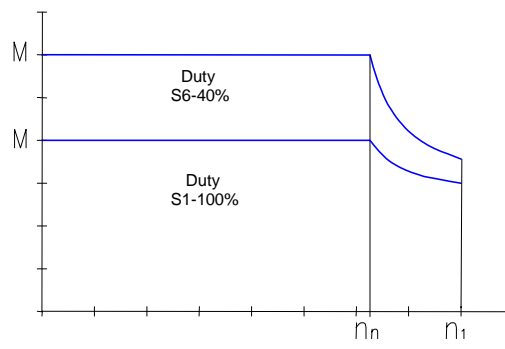
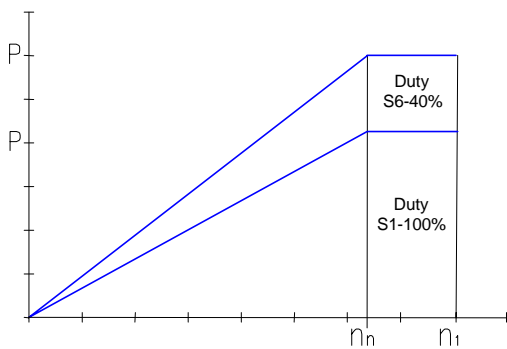
Motor Type	n <sub>n</sub> 100 rpm U <sub>n</sub> 330V		n <sub>n</sub> 150 rpm U <sub>n</sub> 330V		n <sub>n</sub> 200 rpm U <sub>n</sub> 330V		n <sub>n</sub> 250 rpm U <sub>n</sub> 330V		n <sub>n</sub> 300 rpm U <sub>n</sub> 330V		n <sub>n</sub> 350 rpm U <sub>n</sub> 330V		M <sub>pk</sub> Nm	M <sub>low</sub> Nm	M <sub>o</sub> Nm	poles nr
	M <sub>n</sub> Nm P <sub>n</sub> Kw	I <sub>n</sub> A I <sub>pk</sub> A	M <sub>n</sub> Nm P <sub>n</sub> Kw	I <sub>n</sub> A I <sub>pk</sub> A	M <sub>n</sub> Nm P <sub>n</sub> Kw	I <sub>n</sub> A I <sub>pk</sub> A	M <sub>n</sub> Nm P <sub>n</sub> Kw	I <sub>n</sub> A I <sub>pk</sub> A	M <sub>n</sub> Nm P <sub>n</sub> Kw	I <sub>n</sub> A I <sub>pk</sub> A	M <sub>n</sub> Nm P <sub>n</sub> Kw	I <sub>n</sub> A I <sub>pk</sub> A				
200 S	682 7,1	18,1 32,8	679 10,7	25,4 46,1	675 14,1	32,0 58,5	672 17,6	38,9 71,4	665 20,9	45,2 83,8	658 24,1	52,1 97,7	1235	693	554	
200 M	910 9,5	24,2 43,7	905 14,2	33,8 61,4	900 18,9	42,7 78,0	896 23,5	51,9 95,2	887 27,9	60,2 112	877 32,2	69,5 130	1645	924	739	
200 L	1328 13,9	35,3 63,8	1321 20,7	49,4 89,7	1314 27,5	62,3 114	1307 34,2	75,7 139	1294 40,6	87,9 163	1280 46,9	101 190	2400	1348	1078	24
200 P	1770 18,5	47,1 85,0	1761 27,7	65,8 120	1752 36,7	83,1 152	1743 45,6	101 185	1725 54,2	117 217	1707 62,6	135 254	3200	1797	1438	
200 X	2213 23,2	58,8 106	2201 34,6	82,3 149	2190 45,9	104 190	2179 57,0	126 232	2157 67,7	146 272	2134 78,2	169 317	4000	2246	1797	
280 S	2092 21,9	47,9 84,2	2082 32,7	71,5 126	2071 43,4	91,7 163	2060 53,9	114 203	2039 64,1	134 242	2018 74,0	155 282	3675	2226	1781	
280 M	2511 26,3	57,5 101	2498 39,2	85,8 151	2485 52,0	110 195	2472 64,7	137 244	2447 76,9	161 290	2421 88,7	186 338	4410	2671	2137	
280 L	3347 35,1	76,7 135	3330 52,3	114 202	3313 69,4	147 260	3296 86,3	183 326	3262 102	214 386	3228 118	248 451	5880	3562	2849	24
280 P	5021 52,6	115 202	4996 78,5	172 303	4970 104	220 391	4945 129	274 488	4894 154	322 580	4843 177	371 676	8820	5342	4274	
280 X	6276 65,7	144 252	6245 98,1	215 379	6213 130	275 488	6181 162	342 610	6117 192	402 725	6053 222	464 845	11025	6678	5342	
355 S	9088 95,2	208 366	9042 142	311 548	8996 188	399 707	8950 234	496 884	8858 278	582 1049	8765 321	672 1224	15900	9227	7381	
355 M	9915 104	227 399	9864 155	339 598	9814 206	435 771	9764 256	541 964	9663 304	635 1144	9562 350	733 1335	17400	10066	8052	
355 L	11567 121	265 465	11508 181	395 698	11450 240	507 900	11391 298	631 1125	11273 354	741 1335	11156 409	855 1558	20300	11743	9395	36
355 P	12393 130	284 499	12330 194	424 748	12267 257	543 964	12205 319	676 1205	12079 379	794 1431	11953 438	917 1669	21750	12582	10066	
355 X	14046 147	322 565	13974 219	480 848	13903 291	616 1093	13832 362	766 1366	13689 430	900 1621	13547 496	1039 1892	24600	14260	11408	

La velocità max in deflussaggio è nn \* 1.5 con limite meccanico come da pagina precedente  
 The max field weakening speed is nn \* 1.5 with mechanical limit as indicated on above pag.

POWER DIAGRAM

TORQUE DIAGRAM

speed range



n <sub>n</sub> rpm	n <sub>1</sub> rpm
100	150
150	225
200	300
250	375
300	450
350	500

## DATI ELETTRICI E PRESTAZIONI

## ELECTRICAL DATA AND PERFORMANCES

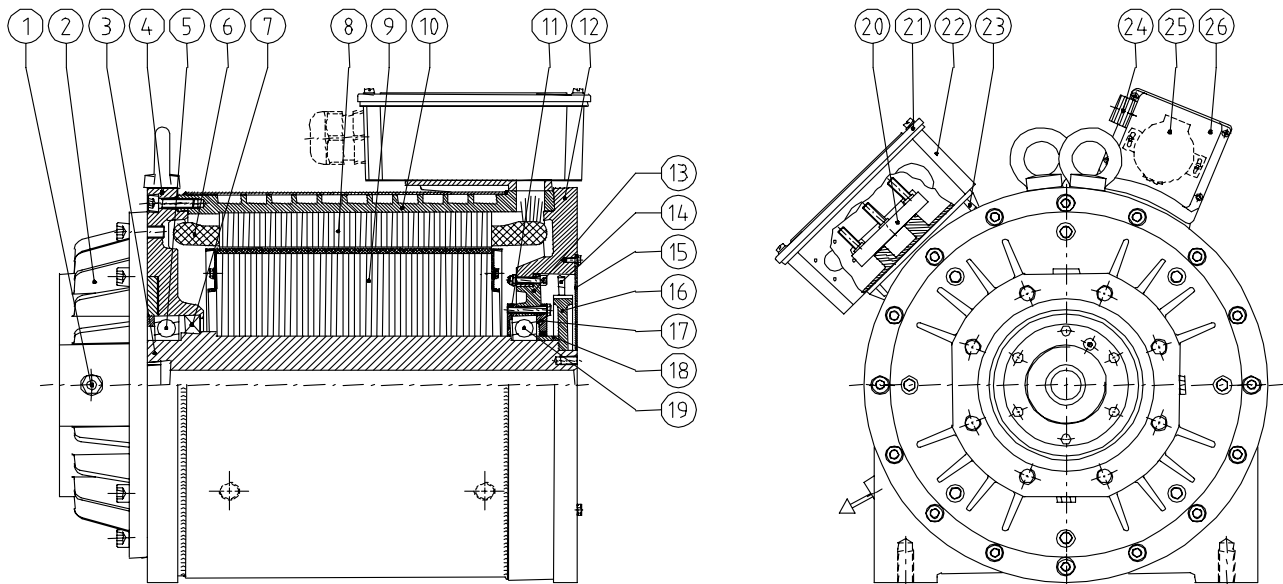
## ELEKTRISCHE DATEN UND LEISTUNGEN

Motor Type	n <sub>n</sub> 100 rpm U <sub>n</sub> 330V		n <sub>n</sub> 150 rpm U <sub>n</sub> 330V		n <sub>n</sub> 200 rpm U <sub>n</sub> 330V		n <sub>n</sub> 250 rpm U <sub>n</sub> 330V		n <sub>n</sub> 300 rpm U <sub>n</sub> 330V		n <sub>n</sub> 350 rpm U <sub>n</sub> 330V		M <sub>pk</sub> Nm	M <sub>low</sub> Nm	M <sub>0</sub> Nm	poles nr
	M <sub>n</sub> Nm P <sub>n</sub> Kw	I <sub>n</sub> A I <sub>pk</sub> A	M <sub>n</sub> Nm P <sub>n</sub> Kw	I <sub>n</sub> A I <sub>pk</sub> A	M <sub>n</sub> Nm P <sub>n</sub> Kw	I <sub>n</sub> A I <sub>pk</sub> A	M <sub>n</sub> Nm P <sub>n</sub> Kw	I <sub>n</sub> A I <sub>pk</sub> A	M <sub>n</sub> Nm P <sub>n</sub> Kw	I <sub>n</sub> A I <sub>pk</sub> A	M <sub>n</sub> Nm P <sub>n</sub> Kw	I <sub>n</sub> A I <sub>pk</sub> A				
M <sub>low</sub>	Coppia continuativa disponibile a bassa velocità						Continuous torque available at low speed						Dauerdrehmoment bei niedriger Drehzahl			
M <sub>pk</sub>	Coppia max erogabile dal motore						Maximum output motor torque						Max. Abgabemoment des Motors			
M <sub>0</sub>	Coppia continuativa disponibile a rotore bloccato						Continuous torque available at blocked rotor						Stillstandsmoment mit blockiertem Rotor			
nr	nr. di poli del motore						motor poles						Polzahl			
n <sub>n</sub>	Velocità di rotazione nominale						Nominal speed						Nennzahl			
M <sub>n</sub>	Coppia nominale resa all'albero						Nominal torque at the shaft						Nennmoment an der Welle			
P <sub>n</sub>	Potenza meccanica nominale resa all'albero						Nominal mechanical power at the shaft						Mechanische Nennleistung an der Welle			
V <sub>n</sub>	Tensione nominale del motore						Motor nominal voltage						Nennspannung			
I <sub>n</sub>	Corrente nominale						Nominal current						Nennstrom			
I <sub>pk</sub>	Corrente massima di picco						Max peak current						max. möglicher Spitzenstrom des Motors			

Note 3) Mechanical ratio between the encoder and the motor shaft made with pulley and belt (ie. 4:1.....4 rev. Encoder = 1 rev. Motor shaft).  
For motors without the through hollow shaft the encoder is installed axially (direct without the transmission ratio).

## LTS-TB

## DISEGNO ESPLOSO - EXPLODED DRAWING - ESPLOSIONSZEICHNUNG



1	Ispezione olio	Oil inspection	14	Cinghia trasduttore	Transducer belt
2	Supporto cuscinetto reggispinta	Thrust bearing support	15	Coperchio Puleggia	Pulley cover
3	Albero	Shaft	16	Puleggia trasduttore	Transducer pulley
4	Coperchio lato comando	Drive-end cover	17	Flangia paragrasso	Grease Flange
5	Cuscinetto lato comando	Drive-end bearing	18	Distanziale	Spacer
6	Avvolgimento	Winding	19	Cuscinetto lato opposto comando	Non drive-end bearing
7	Anello di tenuta	Oil seal	20	Morsettieria	Terminal board
8	Statore	Stator	21	Coperchio coprimorsettieria	Terminal box cover
9	Rotore	Rotor	22	Portamorsettieria	Terminal box
10	Carcassa	Frame	23	Supporto coprimorsettieria	Terminal box support
11	Flangia paragrasso	Grease Flange	24	Connettore Trasduttore	Transducer connector
12	Coperchio lato opposto comando	Non drive-end cover	25	Trasduttore	Transducer
13	Flangia paragrasso	Grease Flange	26	Coperchio trasduttore	Transducer cover

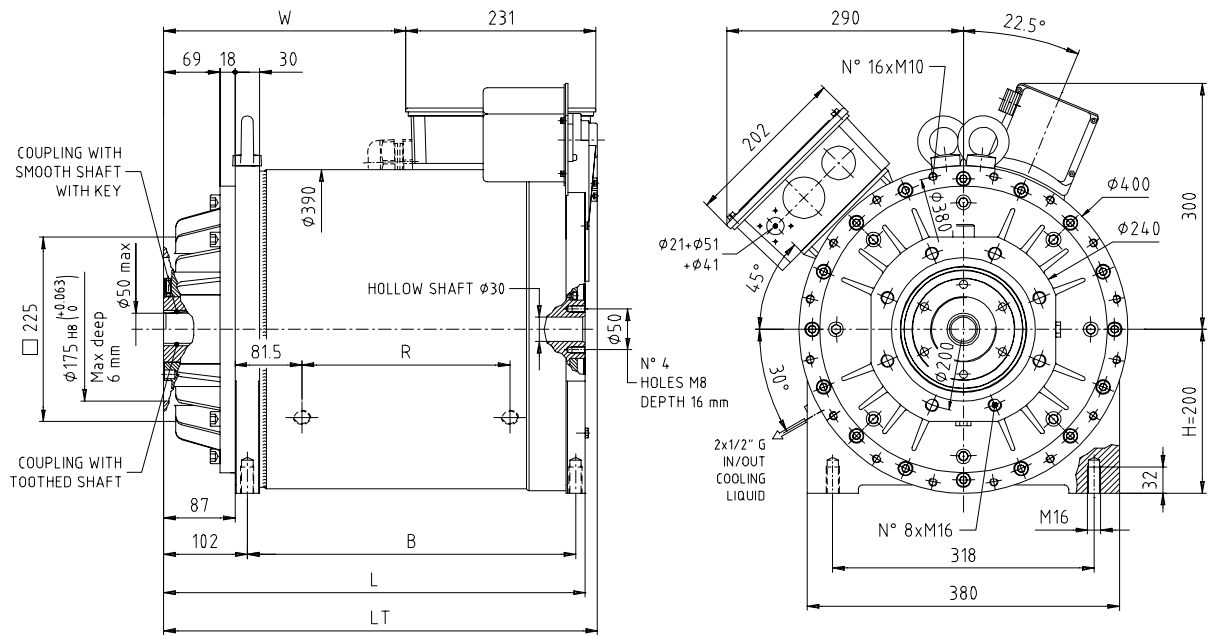
Disegno schematico per l'identificazione dei componenti principali del motore. Le esecuzioni speciali a richiesta e le opzioni non sono contemplate.

Schematic drawing to identify the main components of the motor.  
No special versions or options are shown here.

**LTS-TB 200**

DIMENSIONI DI INGOMBRO - OVERALL DIMENSIONS - ABMESSUNGEN

Dimensions [mm]

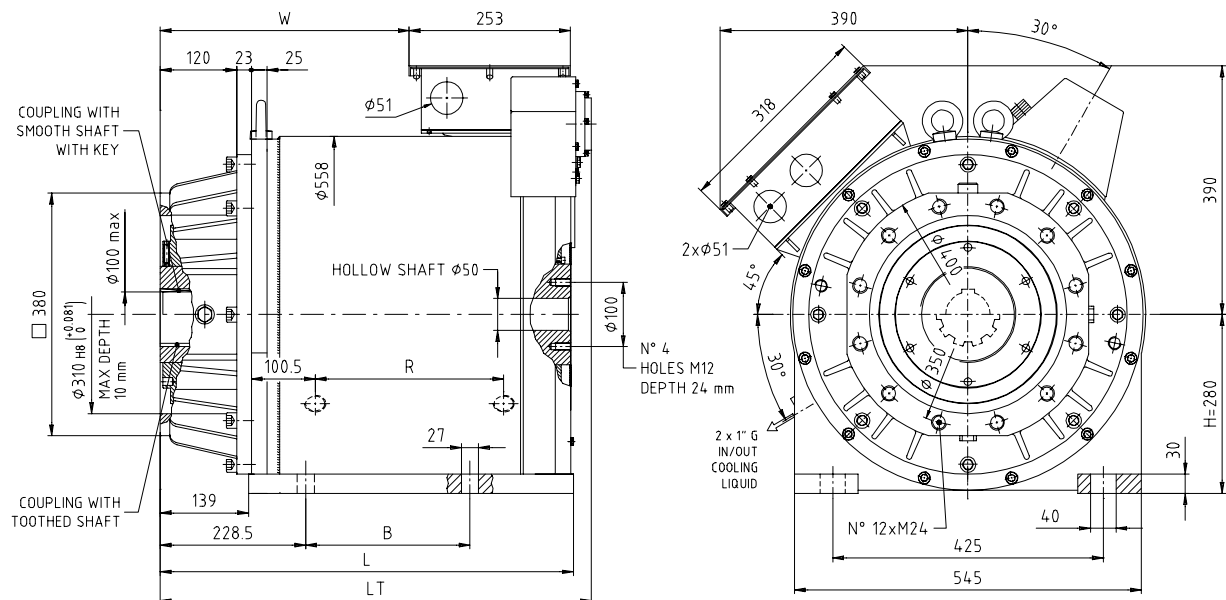


LTS-TB	B	L	LT	R	W	inertia J (kgm <sup>2</sup> )	weight (kg)
200S	264.5	378	393	118	160	0.65	230
200M	309.5	423	438	163	205	0.86	270
200L	399.5	513	528	253	295	1.3	360
200P	489.5	603	618	343	385	1.7	440
200X	579.5	693	708	433	475	2.2	530

**LTS-TB 280**

DIMENSIONI DI INGOMBRO - OVERALL DIMENSIONS - ABMESSUNGEN

Dimensions [mm]



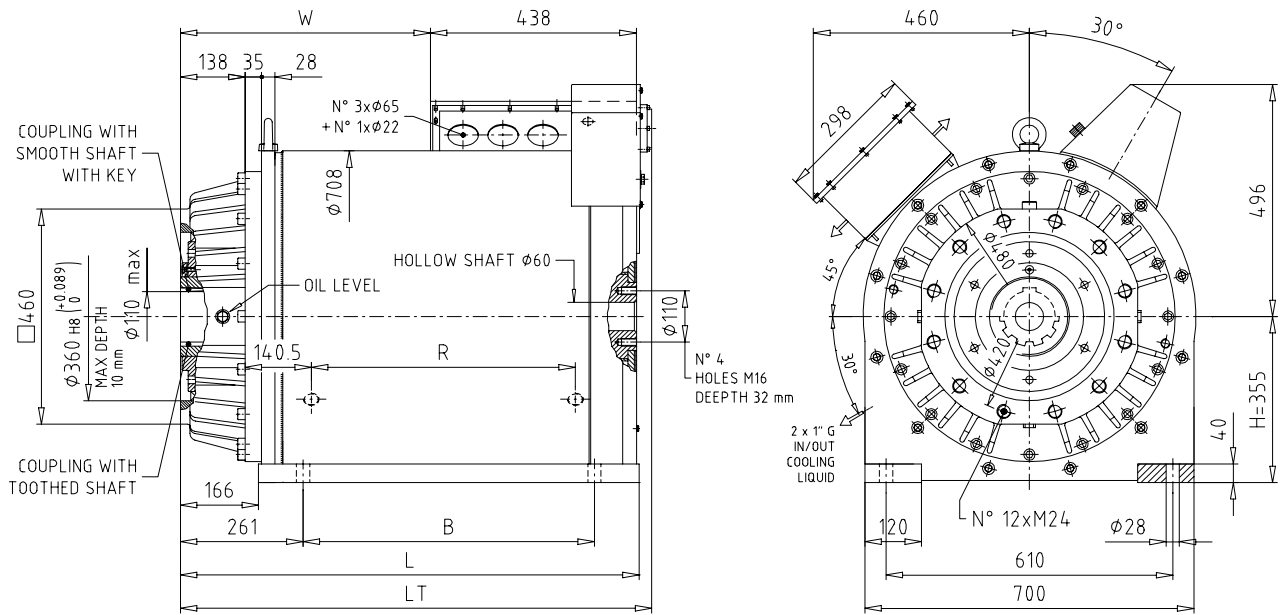
LTS-TB	B	L	LT	R	W	inertia J (kgm <sup>2</sup> )	weight (kg)
280S	213	604	635	251	346	4.5	670
280M	258	699	680	296	391	5.4	750
280L	348	739	770	386	481	7.2	920
280P	528	919	950	566	661	10.8	1300
280X	663	1054	1085	701	796	13.5	1530

Note Foro albero ed attacco vite / cilindro realizzabili a richiesta secondo disegni e specifiche del Cliente.  
 Shaft hole and screw / barrel connection can be made on request in accordance to the Customer drawing and specifications.

## LTS-TB 355

DIMENSIONI DI INGOMBRO - OVERALL DIMENSIONS - ABMESSUNGEN

Dimensions [mm]



LTS-TB	B	L	LT	R	W	inertia J (kgm <sup>2</sup> )	weight (kg)
355S	575	931	960	517	487	33	1950
355M	620	976	1005	562	532	36	2100
355L	710	1066	1095	652	622	42	2400
355P	755	1111	1140	697	667	45	2600
355X	845	1201	1230	787	757	51	2800

Note Foro albero ed attacco vite / cilindro realizzabili a richiesta secondo disegni e specifiche del Cliente.  
Shaft hole and screw / barrel connection can be made on request in accordance to the Customer drawing and specifications.

Note:


## QCAVS – QCAVP - SINCROVERT®

## 1...17 Nm

### Generalità:

I servomotori asincroni 3-fase della serie QCAVS Sincrovert® soddisfano i requisiti di compattezza ed elevata dinamica richiesti dalle macchine e dagli impianti moderni e performanti.

La struttura quadrangolare esterna del motore è realizzata con una carcassa in alluminio estruso opportunamente sagomata e lavorata per ottimizzare il raffreddamento e la dissipazione termica. I motori "piccoli" hanno delle alette radiali di ventilazione e dissipano il calore in modo naturale (senza elettroventilatore).

A partire dalla grandezza 71B le alette di raffreddamento sono sostituite dai canali di ventilazione nei quali viene convogliato il flusso d'aria generato dall'elettroventilatore assiale.

I lamierini di statore e di rotore hanno una geometria studiata per garantire prestazioni elevate, bassa inerzia, elevati sovraccarichi ed un funzionamento regolare e fluido senza fastidiose ondulazioni di coppia. La gamma di accessori che possono essere installati su questi motori è particolarmente ampia e comprende encoders, freni, sensori di temperatura, alberi speciali, incremento della protezione meccanica, etc... Sono disponibili anche versioni fortemente personalizzate, sia meccanicamente che elettricamente per soddisfare le richieste più articolate.

### Vantaggi dei motori QCAVS Sincrovert®:

- Costruzione in alluminio, leggera e con alette o canali di ventilazione integrati.
- Elevata dinamica
- Ingombri molto contenuti
- Design moderno e particolarmente curato.
- Utilizzo di componenti strutturali molto robusti e progettati appositamente per i motori funzionanti a velocità variabile.
- Vasta gamma di opzioni disponibili

### Settori di utilizzo:

I principali settori che utilizzano questa serie di motori sono:

- Farmaceutico
- Lavorazione legno
- Lavorazione vetro
- Meccanico
- Movimentazione e stoccaggio
- Lavorazione plastica
- Tessile
- Sollevamento

### Campi di impiego tipici:

- Impianti di confezionamento ed imballaggio
- Magazzini automatici di stoccaggio
- Macchine trattamento e lavorazione tessuto
- Pompe dosatrici e alimentatori
- Macchine lavorazione vetro
- Manipolatori

### General information

*The 3-phase asynchronous servomotors of the QCAVS Sincrovert® series meet the compact and dynamic performance requirements of modern machines and high production plants.*

*The external quadrangular structure of the motor has an extruded aluminium casing shaped and machined to optimize the cooling and the heat dissipation. The "small" motors have radial ventilation fins machined on the frame structure for natural heat dissipation (without an electric fan).*

*From model 71B, the cooling fins are replaced by ventilation ducts cooled by the airflow from the axial electric fan.*

*The magnetic lamination geometry of the stator and the rotor has been designed to guarantee high performance, very low inertia, high overloads as well as regular and fluid operation without torque ripple. A wide range of accessories and options can be installed on these motors including encoders, brakes, temperature sensors, power connectors, special shafts and flanges, increased mechanical protection degree, etc... Custom versions are also available on request, to meet particular mechanical and electrical requirements.*

### Advantages of the QCAVS Sincrovert® motors:

- *Made of aluminium, lightweight, with integrated cooling fins or ventilation ducts.*
- *Highly dynamic*
- *Extremely compact*
- *Modern and meticulous design*
- *Very strong structural components designed for inverter duty and variable speed motors.*
- *Simple and very strong components*
- *Wide range of options available.*

### Sectors of use:

*The main sectors of use for this series of motors are:*

- *Pharmaceutical industry*
- *Woodworking*
- *Glass works*
- *Mechanical*
- *Handling and storage*
- *Working plastics*
- *Textiles*
- *Lifting*

### Typical fields of use:

- *Packaging and packing plants*
- *Automatic storage systems*
- *Machines for treating and working fabrics*
- *Batching pumps and feeders*
- *Glass working machines*
- *Manipulators*

### Allgemein:

Die Drehstrom-Asynchron-Servomotoren der Baureihe QCAVS Sincrovert® erfüllen die Anforderung nach Kompaktheit und hoher Dynamik von modernen und leistungsstarken Maschinen und Anlagen.

Die viereckige Außenkonstruktion des Motors besteht aus einem Gehäuse aus fließgepresstem Aluminium, das speziell für die Optimierung von Kühlung und Wärmeableitung geformt und bearbeitet wurde. Die „kleinen“ Motoren verfügen über strahlenförmig angeordnete Lüftungsrippen und führen die Wärme auf natürliche Art (ohne Elektrolüfter) ab.

Ab Baugröße 71B verfügen sie anstelle der Lüftungsrippen über Lüftungskanäle, in die der vom Axiallüfter erzeugte Luftstrom geleitet wird.

Die Geometrie der Stator- und Läuferbleche wurde so entworfen, dass hohe Leistungen, niedrige Trägheit, hohe Überlasten und ein regelmäßiger und flüssiger Lauf ohne störende Drehmomentwelligkeit gewährleistet sind. Die Auswahl an Zubehör für diese Motoren ist besonders groß und umfasst Encoder, Bremsen, Temperaturfühler, Sonderwellen, größere mechanische Schutzart etc. Erhältlich sind ferner sowohl mechanisch als auch elektrisch stark individualisierte Ausführungen, die auch äußerst differenzierte Anforderungen erfüllen.

### Vorteile der Motoren QCAVS Sincrovert®:

- Leichte Konstruktion aus Aluminium mit integrierten Lüftungsrippen oder Lüftungskanälen
- Hohe Dynamik
- Sehr kompakte Außenmaße
- Modernes und ausgefeiltes Design
- Sehr robuste konstruktive Bauteile, die speziell für Motoren mit variabler Drehzahl entwickelt wurden
- Große Auswahl an verfügbarem Zubehör

### Einsatzbranchen:

Diese Motorbaureihe wird hauptsächlich in folgenden Branchen eingesetzt:

- Pharmazeutische Industrie
- Holzbearbeitung
- Glasbearbeitung
- Maschinenbau
- Handling und Einlagerung
- Kunststoffbearbeitung
- Textilbranche
- Hebewerke

### Typische Einsatzbereiche:

- Verpackungs- und Packanlagen
- Vollautomatische Lager
- Textilbehandlungs- und bearbeitungsmaschinen
- Dosier- und Förderpumpen
- Glasbearbeitungsmaschinen

## QCAVS – QCAVP - SINCROVERT®

1...17 Nm

Servomotore Asincrono per alimentazione da inverter  
*AC 3-phase inverter duty asynchronous servomotor*  
 3-Phasen Asynchronmotor für Umrichterbetrieb



Motore	<i>Motor</i>	Motor	AC 3-phase square frame asynchronous servomotor
Esecuzione	<i>Execution</i>	Ausführung	Low inertia induction servomotor
Altezze d'asse	<i>Shaft height</i>	Wellenhöhe	63, 71, 80, 90, 100, 112mm
Potenza	<i>Power</i>	Leistung	0,2...6,3kW
Coppia	<i>Torque</i>	Drehmoment	1...17Nm
Peso	<i>Weight</i>	Gewicht	4,9...35kg
Nr. di poli	<i>Nr. of poles</i>	Anzahl Pole	2, 4 size depending
Velocità base	<i>Base speed</i>	Nenn Drehzahl	1500, 2000, 3000, 4000, 5000rpm
Tensione di alimentazione	<i>Supply voltage</i>	Versorgungsspannung	400Vac – 230V...330V on request
Collegamento	<i>Connection</i>	Anschluss	Star, delta/star for some sizes
Collegamenti elettrici	<i>Electrical connection</i>	Elektrischer Anschluss	Power supply connector up to frame 71A, Nr.6 terminals for delta/star connection for 71B...90L
Classe di isolamento	<i>Insulation class</i>	Isolationklasse	F, temperature rise cl.F
Termoprotettori	<i>Thermal protectors</i>	Thermikschutz	PTO (Klixon) as standard, PTC*, KTY84-130*, PT100* on request
Forma costruttiva	<i>Mounting construction</i>	Bauform	B5 only
Grado di protezione	<i>Protection degree</i>	Schutzart	IP 54, IP 55*
Tipo di raffreddamento	<i>Type of cooling</i>	Art der Kühlung	QCAVP and QCAVS: 63SA...71A, non ventilated IC 410 QCAVS: 71B...90L - IC 416, axial fan 1-ph 230V 50/60Hz
Grado di vibrazione	<i>Vibration degree</i>	Vibrationsgrad	R, S*
Metodo di equilibratura	<i>Balancing method</i>	Auswuchtmethode	Full key, half* key or without* key on request
Temperatura ambiente	<i>Ambient temperature</i>	Raumtemperatur	-20...+40°C
Colore	<i>Color</i>	Farbe	RAL 7037 (grey)
Materiale carcasse	<i>Frames material</i>	Statormaterial	Aluminum
Materiale flangia	<i>Flange material</i>	Flanschmaterial	Aluminum
Materiale albero	<i>Shaft material</i>	Welle	Steel C45 -
Posizione morsettiera	<i>Terminal box position</i>	Klemmenkastenposition	Standard position top mounted
Opzioni disponibili	<i>Options available</i>	Mögliche Optionen	Encoder, PTC, KTY84-130, Parking brake
Disponibilità	<i>Availability</i>	Verfügbarkeit	1500 and 3000rpm normally ready in stock
Tempo di consegna	<i>Delivery time</i>	Lieferzeit	From ready in stock up to 5 weeks size and options depending.

\* A richiesta con sovrapprezzo – On request with price increase –



DATI GENERALI	GENERAL DATA	ALLGEMEINE DATEN	
Forma costruttiva	<i>Mounting</i>	Bauformen	Size 63, 71, 80, 90 IM 3001 (B5)
Protezione motore	<i>Motor Protection</i>	Schutzart	type <b>QcaVs - QcaVp</b> - IP 54 (IP 55 ) <sup>2)</sup>
Equilibratura	<i>Balancing</i>	Schwinggüte	grado R - <i>R degree</i> - grad R
Isolamento	<i>Insulation</i>	Isolation	classe F - <i>F class</i> - F Klasse
Protezione termica	<i>Thermal Protection</i>	Thermikschutz	PTO (Klixon) - PTC <sup>2)</sup> - PT100 <sup>2)</sup>
Rumore L <sub>w</sub>	<i>Noise L<sub>w</sub></i>	Geräuschpegel L <sub>w</sub>	L <sub>w</sub> < 85 dB (A)
Raffreddamento	<i>Cooling System</i>	Kühlung	type <b>QcaVs QcaVp</b> - IC 00 / IC 416
Sollecitazione massima	<i>Max adm. shock</i>	Max schuss	V eff 4.5 mm/s 6,3...63Hz - acc. 2.55 m/s <sup>2</sup>
Installazione	<i>Ambient</i>	Umgebungstem.	- 20 / + 40°C - 1000 m ASL

VENTILATORE	ELECTRIC FAN	ELEKTROLÜFTER		
Grandezza Motore	Motor size	Motoren	Size	71 80 / 90
Alimentazione	<i>Power supply</i>	Versorgung	V	1-ph 220/230V 50/60Hz
Corrente	<i>Current</i>	Strom	A	0,11/0,1 0,2/0,19
Potenza	<i>Power</i>	Leistung	W	19/18 45/39
Portata	<i>Air flow</i>	Volumen	m <sup>3</sup> /min	2.8 3
Pressione	<i>Pressure</i>	Pression	Pa	70 75
Rumorosità	<i>Noise level</i>	Gerauschent	dB (A)	62 65
Tipo ventilatore	<i>Fan type</i>	Typ des ventil.		4656ZW 5958

FRENO <sup>2)</sup>		BRAKE <sup>2)</sup>		BREMSE <sup>2)</sup>							
Motore Motor	Freno Brake	Coppia statica Static torque	Alimentazione - Power supply Rectifier Coil			Inerzia (J) inertia (J)	Velocità max. Max. speed	Tempi - Times sw. ON sw. OFF		Lavoro ammissibile Max admissible work	
Size	Type	Nm (max)	Input Vac - Hz	Vdc	W	Kgm <sup>2</sup>	rpm	ms	ms	J	Q max
63 - 71	R 4	4	230 - 50/60	96	10	0,000042	6000	15	35	4000	$J_{tot} * \Delta n^2$
80 - 90	R 10	8	230 - 50/60	96	11	0,00018	6000	20	40	8000	182.5
90L	R 30	30	230 - 50/60	96	24	0,00031	6000	35	90	12000	See sec.A par. 4.0

Serie K: Coppia frenante regolabile, disponibile anche con bobina a 24Vdc - *Adjustable braking torque, available also with 24Vdc coil* - einstellbares Bremsmoment

CUSCINETTI		BEARINGS		WÄLZLAGER					
Motor type	Drive-end Brg. code	Non drive-end Brg. code	Max. speed <sup>3)</sup> rpm	Distance X mm	Max. radial load Fr N @ 1500rpm	Max. axial load N @ 1500rpm	Distance X mm	Radial load diagram	
63 Vs	6004 ZZ	6202 ZZ	12000	15	220	180			
71 Vs - Vp	6004 ZZ	6203 ZZ	9000	20	450	350			
80 - 90 Vs	6205 ZZ	6205 ZZ	9000	25	800	400			
90L Vs	6006 ZZ	6205 ZZ	9000	25	900	450			
112 Vp	6207 ZZ	6207 ZZ	7500	40	1300	800			

NJ-NU (Cuscinetto a rulli, *Roller bearing*, Rollenlager) <sup>2)</sup>

<sup>2)</sup> Opzione disponibile a richiesta - *Option available on request* - Verfügbares Sonderzubehör

<sup>3)</sup> La velocità massima continuativa è limitata al 70% del valore indicato - *The max continuous operation speed is limited to the 70% of the indicated value.*

DATI ELETTRICI E PRESTAZIONI				ELECTRICAL DATA AND PERFORMANCES				ELEKTRISCHE DATEN UND LEISTUNGEN				
type	n <sub>n</sub> rpm	M <sub>n</sub> Nm	M <sub>max</sub> Nm	P <sub>n</sub> kW	n <sub>1</sub> rpm	n <sub>max</sub> <sup>2)</sup> rpm	f <sub>n</sub> Hz	I <sub>n</sub> A 400V	a rad/sec <sup>2</sup>	T <sub>th</sub> min	J Kgm <sup>2</sup>	W <sup>1)</sup> kg
QcaVs 63SA	3000	1,0	3,0	0,31	6000	12000	50,0	0,74	15000	23	0,0002	4,9 6,4 <sup>1)</sup>
	4000	1,0	3,0	0,42	8000	12000	66,7	0,99	15000	22		
	5000	0,9	2,7	0,47	10000	12000	83,3	1,11	13500	20		
QcaVs 63SB	3000	1,3	3,9	0,41	6000	12000	50,0	0,97	16250	22	0,00024	5,5 7 <sup>1)</sup>
	4000	1,3	3,9	0,54	8000	12000	66,7	1,29	16250	21		
	5000	1,2	3,6	0,63	10000	12000	83,3	1,49	15000	20		
QcaVs 63M	3000	1,8	5,4	0,57	6000	12000	50,0	1,36	16364	22	0,00033	6,5 8 <sup>1)</sup>
	4000	1,8	5,4	0,75	8000	12000	66,7	1,81	16364	21		
	5000	1,7	5,1	0,89	10000	12000	83,3	2,14	15455	20		
QcaVs 71A	3000	2,0	6,0	0,63	6000	9000	50,0	1,33	10714	24	0,00056	7,9 10,4 <sup>1)</sup>
	4000	2,0	6,0	0,84	8000	9000	66,7	1,78	10714	24		
	5000	1,9	5,7	0,99	9000	9000	83,3	2,11	10179	23		
QcaVs 71B	3000	2,9	8,7	0,91	6000	9000	50,0	1,90	15536	31	0,00056	8,7 11,3 <sup>1)</sup>
	4000	2,9	8,7	1,21	8000	9000	66,7	2,54	15536	30		
	5000	2,8	8,4	1,47	9000	9000	83,3	3,06	15000	28		
QcaVs 80S	3000	6,0	18,0	1,9	6000	9000	50,0	4,00	13846	33	0,0013	13,5 15,5 <sup>1)</sup>
	4000	5,8	17,4	2,4	8000	9000	66,7	5,10	13385	31		
	5000	5,5	16,5	2,9	9000	9000	83,3	6,10	12692	30		
QcaVs 80M	3000	8,0	24,0	2,5	6000	9000	50,0	5,20	14118	32	0,0017	16 18 <sup>1)</sup>
	4000	7,7	23,1	3,2	8000	9000	66,7	6,70	13588	31		
	5000	7,3	21,9	3,8	9000	9000	83,3	8,00	12882	31		
QcaVs 90MA	1500	10,0	30	1,6	3000	6000	50,0	3,4	10345	30	0,0029	16 18 <sup>1)</sup>
	2000	10,0	30	2,1	4000	8000	66,7	4,6	10345	30		
	3000	9,0	27	2,8	6000	9000	100,0	6,2	9310	28		
	4000	8,5	26	3,6	8000	9000	133,3	7,8	8793	24		
QcaVs 90MB	1500	12,0	36	1,9	3000	6000	50,0	4,1	10588	30	0,0034	18 22 <sup>1)</sup>
	2000	12,0	36	2,5	4000	8000	66,7	5,4	10588	30		
	3000	11,0	33	3,5	6000	9000	100,0	7,5	9706	29		
	4000	10,5	32	4,4	8000	9000	133,3	9,5	9265	27		
QcaVs 90L	1500	16,0	48	2,5	3000	6000	50,0	5,4	11163	29	0,0043	22 25 <sup>1)</sup>
	2000	16,0	48	3,4	4000	8000	66,7	7,4	11163	29		
	3000	15,0	45	4,7	6000	9000	100,0	10,2	10465	27		
	4000	14,0	42	5,9	8000	9000	133,3	12,8	9767	26		
QcaVp 71A	1500	1,2	3,7	0,20	3000	6000	50,0	0,5	6727	28	0,00055	5,9 7,1 <sup>1)</sup>
	2000	1,2	3,6	0,25	4000	8000	66,7	0,7	6545	28		
	3000	1,1	3,3	0,35	6000	9000	100,0	1,0	6000	27		
	4000	1,0	3,0	0,42	8000	9000	133,3	1,2	5455	26		
QcaVp 80B	1500	3,5	10,5	0,55	3000	6000	50,0	1,2	10825	24	0,00097	9 11 <sup>1)</sup>
	2000	3,5	10,5	0,73	4000	8000	66,7	1,6	10825	24		
	3000	3,2	9,5	1,00	6000	9000	100,0	2,2	9804	23		
	4000	3,0	9,0	1,26	8000	9000	133,3	2,7	9278	22		
QcaVp 100M	1500	9,0	27,0	1,4	3000	6000	50,0	2,9	5294	35	0,0051	20 23 <sup>1)</sup>
	2000	9,0	27,0	1,9	4000	8000	66,7	3,9	5294	35		
	3000	8,5	25,5	2,7	6000	8000	100,0	5,5	5000	34		
	4000	8,0	24,0	3,3	8000	8000	133,3	6,7	4706	33		
QcaVp 112S	1500	13,0	39,0	2,0	3000	6000	50,0	4,3	4021	38	0,0097	28 31 <sup>1)</sup>
	2000	13,0	39,0	2,7	4000	7500	66,7	5,7	4021	38		
	3000	12,0	36,0	3,8	6000	7500	100,0	7,9	3711	37		
	4000	11,0	33,0	4,6	8000	7500	133,3	9,7	3402	35		
QcaVp 112M	1500	17,0	51,0	2,7	3000	6000	50,0	5,2	3923	40	0,013	35 38 <sup>1)</sup>
	2000	17,0	51,0	3,6	4000	7500	66,7	7,0	3923	40		
	3000	16,0	48,0	5,0	6000	7500	100,0	9,7	3692	39		
	4000	15,0	45,0	6,3	7500	7500	133,3	12,2	3462	37		

400V 50Hz: velocità ed avvolgimento standard – *standard speed and winding* - Standard Geschwindigkeit und Windung

1) Motore completo di freno standard – *Motor complete with standard brake* – Motor vollst. Mit Standardbremse

2) La velocità massima continuativa è limitata al 70% del valore indicato - *The max continuous operation speed is limited to the 70% of the indicated value.*

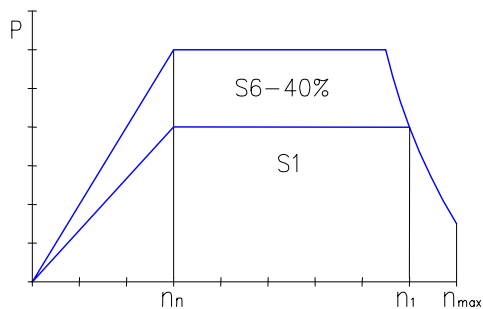
## LEGENDA DELLE TABELLE

## KEY-WORDS

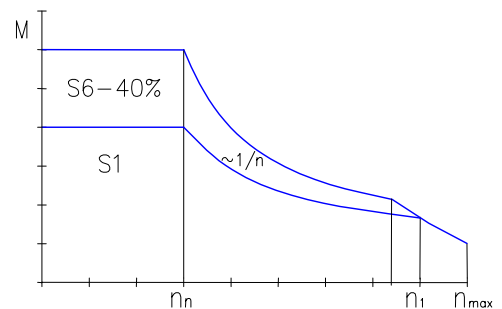
## KURZZEICHEN

DATI ELETTRICI E PRESTAZIONI				ELECTRICAL DATA AND PERFORMANCES					ELEKTRISCHE DATEN UND LEISTUNGEN				
type	$n_n$ rpm	$M_n$ Nm	$M_{max}$ Nm	$P_n$ kW	$n_1$ rpm	$n_{max}^{(2)}$ rpm	$f_n$ Hz	$I_n$ A 400V	$a$ rad/sec <sup>2</sup>	$T_{th}$ min	Wd Cod.	J Kg <sup>m</sup> <sup>2</sup>	W <sup>(1)</sup> kg
$n_n$	Velocità di rotazione nominale			<i>Nominal speed</i>					Nenn Drehzahl				
$M_n$	Coppia nominale resa all'albero			<i>Nominal torque at the shaft</i>					Nenn Drehmoment an Welle				
$M_{max}$	Coppia max erogabile dal motore			<i>Maximum output motor torque</i>					Max. Abgabemoment des Motors				
$P_n$	Potenza meccanica nominale resa all'albero per servizio S1			<i>Nominal mechanical power at the shaft for service factor S1</i>					Mechanische Nennleistung an der Welle bei Dauerbetrieb S1				
$n_1$	Velocità di rotazione massima a potenza costante ( $P_n$ )			<i>Maximum speed at constant power (<math>P_n</math>)</i>					Max. Drehzahl bei konstanter Leistung ( $P_n$ )				
$n_{max}$	Velocità max. di rotazione a potenza ridotta (non per servizio continuativo)			<i>Maximum speed at reduced power (not in continuous duty)</i>					Max. Drehzahl bei reduzierter Leistung (nicht bei Dauerbetrieb)				
$f_n$	Frequenza nominale			<i>Nominal power supply frequency</i>					Nenn-Versorgungsfrequenz				
$V_n$	Tensione nominale del motore			<i>Motor nominal voltage</i>					Nenn Spannung				
$I_n$	Corrente nominale			<i>Nominal current</i>					Nennstrom				
$a$	Accelerazione angolare			<i>Angular acceleration</i>					Winkelbeschleunigung				
$T_{th}$	Costante di tempo termica			<i>Thermal time constant</i>					Temperatur/Zeit-Konstante				
J	Momento d'inerzia rotorico			<i>Rotor inertia</i>					Rotorisches Drehzahlmoment				
Wg	Peso del motore			<i>Motor weight</i>					Motorgewicht				
S1	Area di funzionamento in servizio continuativo S1			<i>Operation area for continuous service factor S1</i>					Einschaltbereich bei Dauerbetrieb S1				
S6	Area di funzionamento in sovraccarico con servizio periodico S6-40%			<i>Operation area at overload for intermittent operation S6-40%</i>					Einschaltbereich bei Überlast im Aussetzbetrieb S6-40%				

POWER DIAGRAM



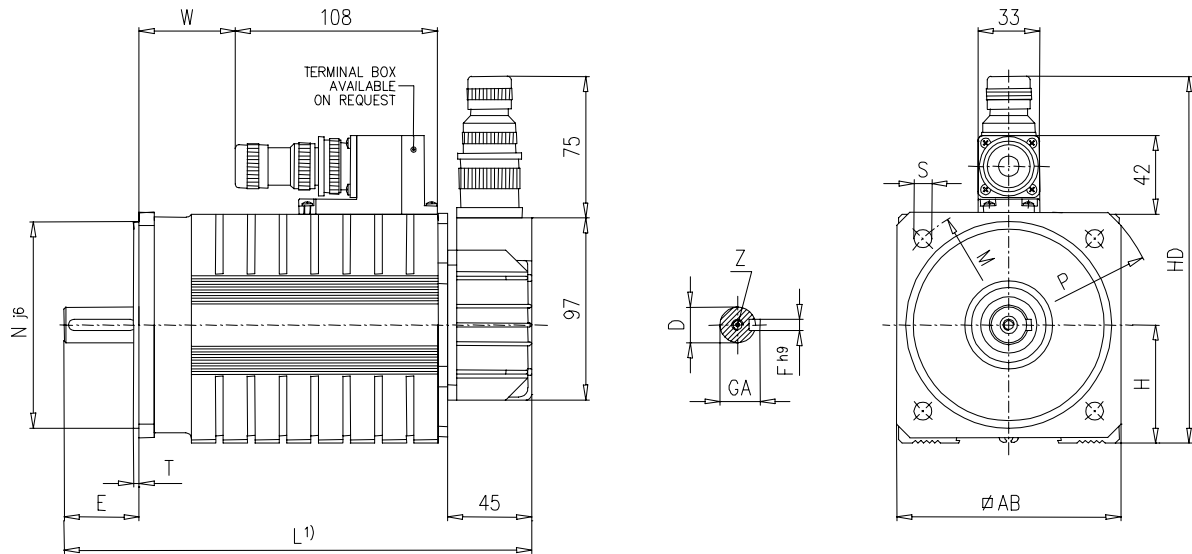
TORQUE DIAGRAM



## QCAVS 63...71A

DIMENSIONI DI INGOMBRO - OVERALL DIMENSIONS - ABMESSUNGEN

Dimensions [mm]

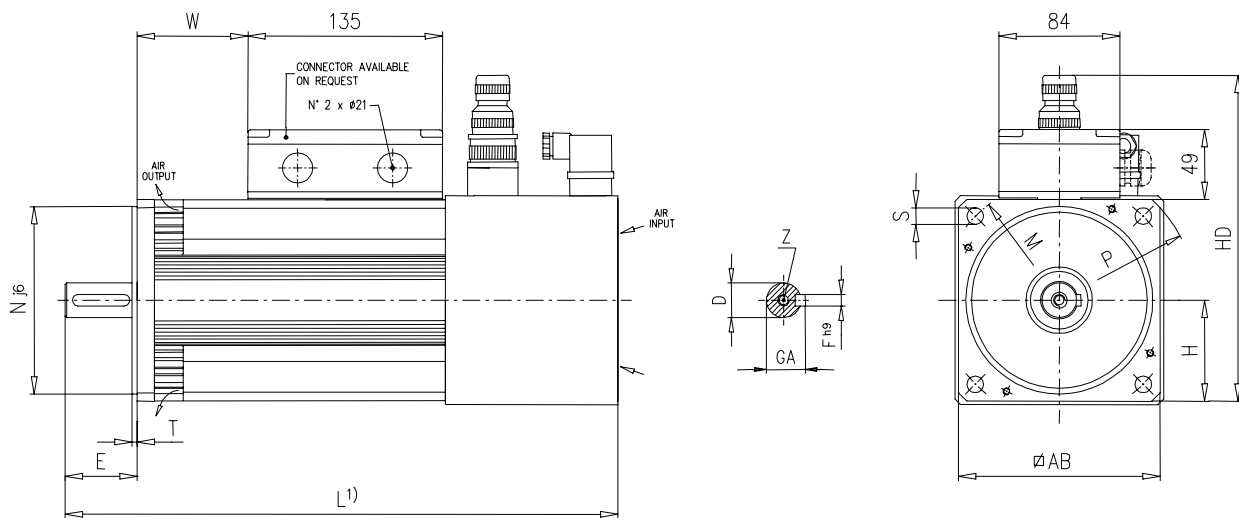


Type	D	E	F	GA	Z	L	N	M	P	T	S	AB	H	HD	W	L1
QcaVs 63 SA-SB	14 j6	30	5	16	M5	228	95	115	140						40	
QcaVs 63 M						258				3					70	45
QcaVs 71 A	19 j6	40	6	21.5	M6	250	110	130	160		9.5	120	63	195	51	42

## QCAVS 71A...90L

DIMENSIONI DI INGOMBRO - OVERALL DIMENSIONS - ABMESSUNGEN

Dimensions [mm]



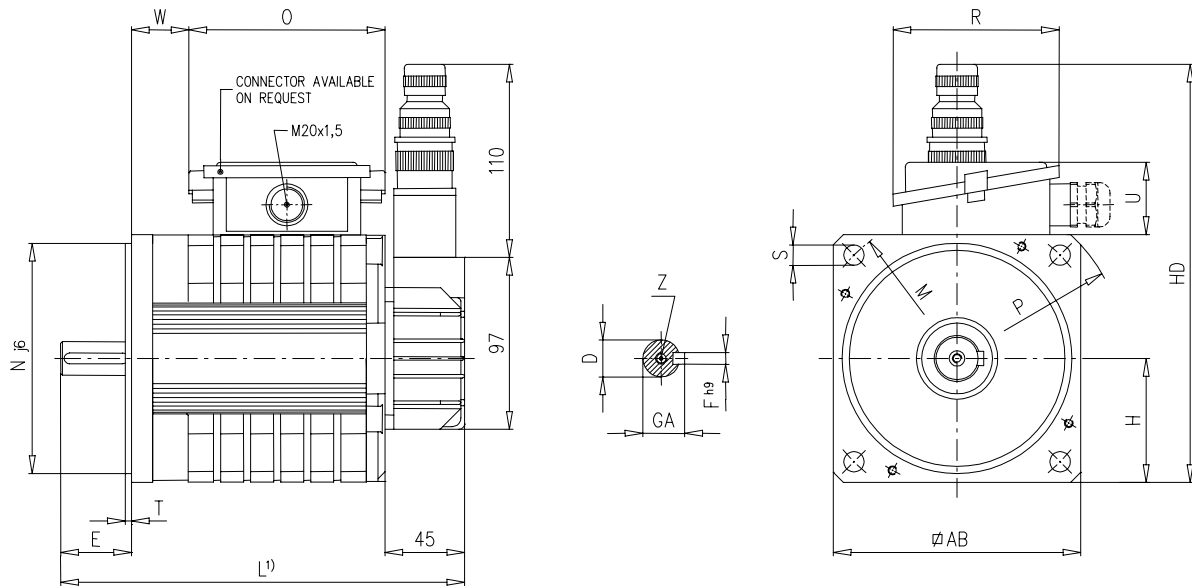
Type	D	E	F	GA	Z	L	N	M	P	T	S	AB	H	HD	W	L1
QcaVs 71 B	19 j6	40	6 h9	21.5	M6	315	110	130	160	3	9.5	120	63	195	--	42
QcaVs 80 S						338									27	
QcaVs 80 M - 90 MA	24 j6	50	8 h9	27	M8	368	130	165	190	3.5	11.5	140	70	240	57	61
QcaVs 90 MB						388									77	
QcaVs 90 L	28 j6	60		31	M10	433									112	

- Note:
- 1) Per motori con freno aggiungere la quota L1 - For motors with brake add L1 quote - Bei Bremsmotoren Wert L1 hinzufügen.
  - 2) Opzione disponibile a richiesta - Option available on request - Verfügbares Sonderzubehör
  - 3) 71-B con connettore - 71B with connector - 71B mit Verbinder
  - 4) Albero ridotto disponibile a richiesta - reduced shaft available on request - Auf Anfrage, mit reduzierter Welle lieferbar

**QCAVP 71A...112M**

DIMENSIONI DI INGOMBRO - OVERALL DIMENSIONS - ABMESSUNGEN

Dimensions [mm]

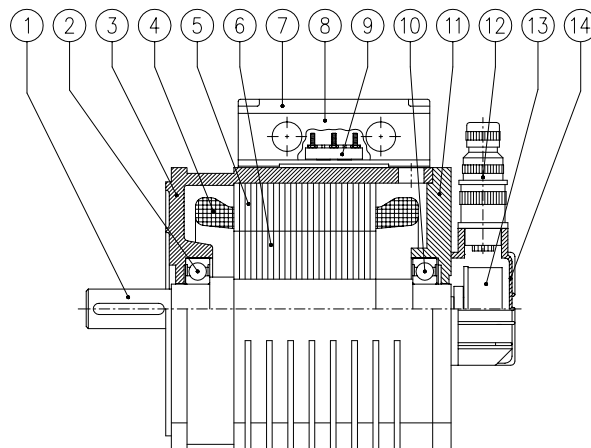


Type	D	E	T	F	GA	Z	L	N	M	P	S	AB	H	HD	U	R	O	W	L1
QcaVp 71 A	14 j6	30	3	5 h9	16	M5	185	110	130	160	9.5	120	63	230	-	-	-	-	40
QcaVp 80 B	19 j6	40	3.5	6 h9	21.5	M6	229	130	165	190	11.5	140	70	237	41	94	111	32	40
QcaVp 100 M	24 j6	50			27	M8	274			250								27	65
QcaVp 112 S	28 j6	60	4	8 h9	31	M10	302	180	215		14	200	100	267	49	84	135	47	70
QcaVp 112 M							337			257								82	

- Note: 1) Per motori con freno aggiungere la quota L1 - For motors with brake add L1 quote - Bei Bremsmotoren Wert L1 hinzufügen.  
 2) Opzione disponibile a richiesta - Option available on request - Verfügbares Sonderzubehör  
 3) Motore tipo 71 disponibile solo con connettore radiale, Motor type 71 available only with radial connector, Motor des Typs 71 nur mit radialen Verbinder lieferbar

**QCAVP 71B...112M**

DISEGNO ESPLOSO - EXPLODED DRAWING - ESPLOSIONSZEICHNUNG



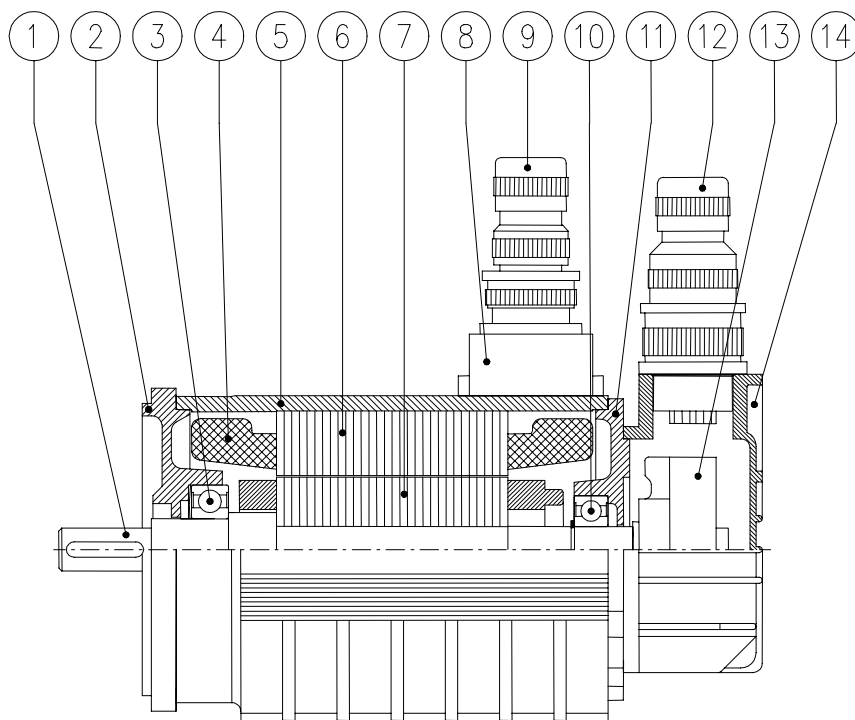
1	Albero	Shaft	8	Base scatola morsetti	Terminal box frame
2	Cuscinetto lato comando	Drive-end bearing	9	Morsettiera	Terminal board
3	Carcassa	Frame	10	Cuscinetto LOA	Non drive-end bearing
4	Avvolgimento	Winding	11	Coperchio LOA	Non drive-end cover
5	Statore	Stator	12	Connettore trasduttore	Transducer connector
6	Rotore	Rotor	13	Trasduttore	Transducer
7	Coperchio scatola morsetti	Terminal box cover	14	Copritrasduttore	Transducer cover

Disegno schematico per l'identificazione dei componenti principali del motore. Le esecuzioni speciali a richiesta e le opzioni non sono contemplate.

Schematic drawing to identify the main components of the motor. No special versions or options are shown here.

**QCAVS 63...71A**

DISEGNO ESPLOSO - EXPLODED DRAWING - ESPLOSIONSZEICHNUNG



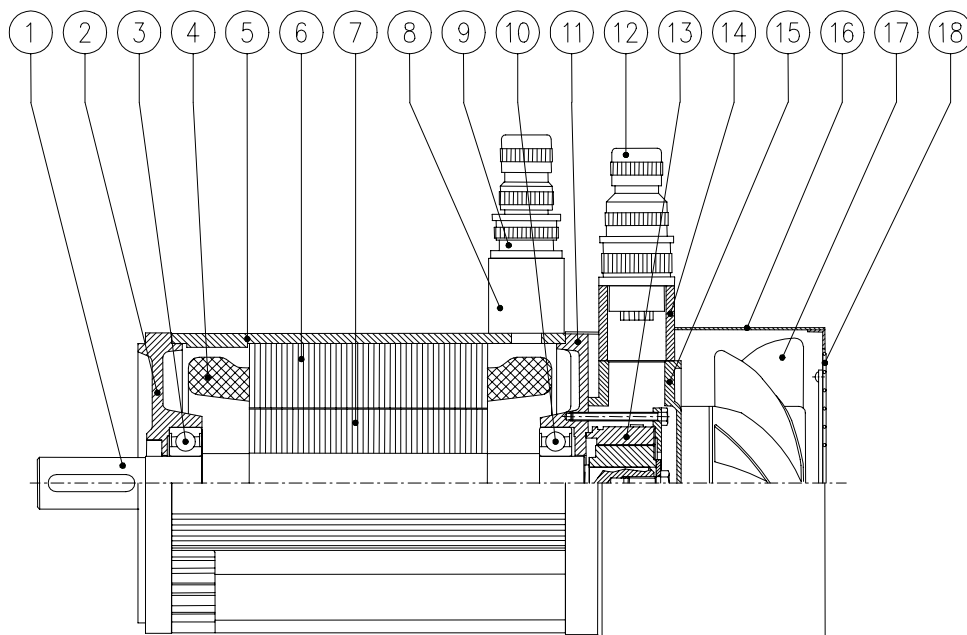
1	Albero	<i>Shaft</i>	8	Distanziale portaconnettore	<i>Connector support</i>
2	Flangia	<i>Flange</i>	9	Connettore motore	<i>Motor connector</i>
3	Cuscinetto lato comando	<i>Drive-end bearing</i>	10	Cuscinetto LOA	<i>Non drive-end bearing</i>
4	Avvolgimento	<i>Winding</i>	11	Coperchio LOA	<i>Non drive-end cover</i>
5	Carcassa	<i>Frame</i>	12	Connettore trasduttore	<i>Transducer connector</i>
6	Statore	<i>Statore</i>	13	Trasduttore	<i>Transducer</i>
7	Rotore	<i>Rotor</i>	14	Copritrasduttore	<i>Transducer cover</i>

Disegno schematico per l'identificazione dei componenti principali del motore. Le esecuzioni speciali a richiesta e le opzioni non sono contemplate.

*Schematic drawing to identify the main components of the motor. No special versions or options are shown here.*

**QCAVS 71B...90L**

DISEGNO ESPLOSO - EXPLODED DRAWING - ESPLOSIONSZEICHNUNG



1	Albero	Shaft	10	Cuscinetto lato opposto comando	Non drive-end bearing
2	Flangia	Flange	11	Coperchio lato opposto comando	Non drive-end cover
3	Cuscinetto lato comando	Drive-end bearing	12	Connettore trasduttore	Transducer connector
4	Avvolgimento	Winding	13	Trasduttore	Transducer
5	Carcassa	Frame	14	Distanziale portaconnettore	Connector support
6	Statore	Statore	15	Copritrasduttore	Transducer cover
7	Rotore	Rotor	16	Modulo di ventilazione	Ventilation module
8	Distanziale portaconnettore	Connector support	17	Elettroventilatore	Electric fan
9	Connettore motore	Motor connector	18	Griglia di protezione	Protection guard

Disegno schematico per l'identificazione dei componenti principali del motore. Le esecuzioni speciali a richiesta e le opzioni non sono contemplate.

Schematic drawing to identify the main components of the motor. No special versions or options are shown here.





## QCA - SINCROVERT®

## 0,12...9,5 kW

### Generalità:

I motori asincroni 3-fase della serie QCA Sincrovert® sono progettati e costruiti appositamente per l'utilizzo a velocità variabile tramite alimentazione da inverter e rispettano la normalizzazione IEC per potenza e dimensioni meccaniche.

La struttura del motore di forma quadrangolare è realizzata in sole due parti ed è coperta da brevetto internazionale. Il raffreddamento del motore avviene attraverso i canali di ventilazione integrati nella struttura che assicurano uno scambio termico efficiente ed uniforme, una rumorosità contenuta e la possibilità di convogliare il flusso d'aria nelle due direzioni. Il motore della serie QCA garantisce prestazioni superiori ed elevata affidabilità unitamente ad un aspetto estetico molto moderno e lineare.

La costruzione completa del motore, inclusa l'unità di ventilazione, prevede l'utilizzo di componenti custom pressofusi in alluminio che assicurano leggerezza, ottima dissipazione termica e conferiscono al prodotto una qualità di finitura molto elevata.

### Vantaggi dei motori QCA Sincrovert®:

- Costruzione in pressofusione di alluminio con forma quadrangolare, leggera e con canali di ventilazioni integrati.
- Design moderno e particolarmente curato.
- Esecuzione "normalizzata" compatibile con tutti i motori IEC.
- Utilizzo di componenti strutturali molto robusti e progettati appositamente per i motori funzionanti a velocità variabile.
- Vasta gamma di opzioni disponibili

### Settori di utilizzo:

I principali settori che utilizzano questa serie di motori sono:

- Alimentare
- Chimico
- Farmaceutico
- Lavorazione legno
- Meccanico
- Lavorazione plastica
- Tessile
- Sollevamento e trasporto

### Campi di impiego tipici:

- Avvolgitori e svolgitori
- Alimentatori per sistemi di riempimento
- Dosatori a coclea per materiali
- Impianti di confezionamento ed imballaggio
- Macchine utensili e accessori di lavorazione
- Macchine trattamento e lavorazione tessuto
- Nastri trasportatori e traslazione di materiali
- Pompe dosatrici e alimentatori
- Sistemi di sollevamento e stoccaggio
- Traslazione di carri ponte

### General information

*The 3-phase asynchronous motors of the QCA Sincrovert® series have been specifically designed and built to be used at variable speed, powered by inverter, in full respect of IEC normalized standards for power output and mechanical dimensioning.*

*The patented quadrangular motor frame is made in just two parts that incorporates the front and rear covers and bearings supports. The motor is cooled through the integrated ventilation ducts realized into the die-cast aluminium casing that guarantee an extremely efficient and uniform heat exchange, low noise, and the possibility of directing the airflow in two directions. The QCA series motor guarantees the highest performance and reliability, in a very modern and linear design. The entire construction of the motor, including the ventilation unit and the terminal box, envisages the use of custom die-cast aluminium parts to guarantee light-weight and optimal heat dissipation, in a very high quality product.*

### Advantages of the QCA Sincrovert® motors:

- *Die-cast aluminium quadrangular construction, light-weight with integrated ventilation ducts for optimized cooling.*
- *Modern and meticulous design.*
- *"Normalized" design, compatible with all IEC motors.*
- *Very strong structural components designed specifically for inverter duty and variable speed motors.*
- *Wide range of options available.*

### Sectors of use:

*The main sectors of use for this series of motors are:*

- *Foodstuffs*
- *Chemical*
- *Pharmaceutical industry*
- *Woodworking*
- *Mechanical*
- *Working plastics*
- *Textiles*
- *Lifting and transportation*

### Typical fields of use:

- *Winders and unwinders*
- *Feeders for filling systems*
- *Screw batchers for materials*
- *Packaging and packing plants*
- *Machine tools and accessories*
- *Machines for treating and working fabrics*
- *Conveyor belts for transporting materials*
- *Batching pumps and feeders*
- *Lifting and storage systems*
- *Traversing bridge cranes*

### Allgemein:

Die Drehstrom-Asynchronmotoren der Baureihe QCA Sincrovert® wurden speziell für den Einsatz bei invertergesteuertem variablem Drehmoment entworfen und gebaut und entsprechen hinsichtlich Leistung und mechanischer Abmessungen den IEC-Normen.

Die viereckige Motorkonstruktion besteht lediglich aus zwei Teilen und ist von einem internationalen Patent geschützt. Die Motorbelüftung erfolgt über in die Konstruktion integrierte Lüftungskanäle, die einen extrem effizienten und homogenen Wärmeaustausch, einen leisen Lauf und die Möglichkeit, den Luftstrom in beide Richtungen zu leiten, gewährleisten. Ein Motor der Baureihe QCA garantiert höhere Leistungen, enorme Zuverlässigkeit und ein äußerst modernes und lineares Design.

Die gesamte Motorkonstruktion, einschließlich der Lüftungseinheit, sieht den Einsatz kundenspezifischer Bauteile aus Aluminium-Druckguss vor, die Leichtigkeit und optimale Wärmeableitung sicherstellen und dem Motor eine sehr hohe Verarbeitungsqualität verleihen.

### Vorteile der Motoren QCA Sincrovert®:

- Leichte, viereckige Konstruktion aus Aluminium-Druckguss mit integrierten Lüftungskanälen
- Modernes und ausgefeiltes Design
- Mit sämtlichen IEC-Motoren kompatible „genormte“ Ausführung
- Sehr robuste konstruktive Bauteile, die speziell für Motoren mit variabler Drehzahl entwickelt wurden
- Große Auswahl an verfügbarem Zubehör

### Einsatzbranchen:

Diese Motorbaureihe wird hauptsächlich in folgenden Branchen eingesetzt:

- Lebensmittelbranche
- Chemische Industrie
- Pharmazeutische Industrie
- Holzbearbeitung
- Maschinenbau
- Kunststoffbearbeitung
- Textilbranche
- Hebe- und Transportsysteme

### Typische Einsatzbereiche:

- Wickel- und Abwickleinrichtungen
- Beschicker für Abfüllsysteme
- Dosierschnecken für Werkstoffe
- Verpackungs- und Packanlagen
- Werkzeugmaschinen und Bearbeitungszubehör
- Textilbehandlungs- und -bearbeitungsmaschinen
- Förderbänder und Werkstoffverschiebung
- Dosier- und Förderpumpen
- Hebe- und Lagersystemen
- Verschiebung von Laufkränen

Motore Asincrono 3-fase per alimentazione da inverter  
*AC 3-phase inverter duty Asynchronous motor*  
 3-Phasen Asynchronmotor für Umrichterbetrieb



Motore	<i>Motor</i>	Motor	AC 3-phase square frame asynchronous motor
Esecuzione	<i>Execution</i>	Ausführung	IEC standard motor (dimensions and performances)
Altezze d'asse	<i>Shaft height</i>	Wellenhöhe	71, 80, 90, 100, 112mm
Potenza	<i>Power</i>	Leistung	0.12...9,5kW
Coppia	<i>Torque</i>	Drehmoment	1,2...36,5Nm
Peso	<i>Weight</i>	Gewicht	7...33kg
Nr. di poli	<i>Nr. of poles</i>	Anzahl Pole	2, 4, 6, 8
Velocità base	<i>Base speed</i>	Nenndrehzahl	750, 1000, 1500, 3000rpm 50Hz 1300, 1700, 2600, 5200rpm 87Hz
Tensione di alimentazione	<i>Supply voltage</i>	Versorgungsspannung	230/400Vac 50Hz...270/460Vac 60Hz – 400V 87Hz
Collegamento	<i>Connection</i>	Anschluss	delta/star
Collegamenti elettrici	<i>Electrical connection</i>	Elektrischer Anschluss	Nr.6 terminals for delta/star conn. into aluminium terminal box.
Classe di isolamento	<i>Insulation class</i>	Isolationklasse	F, temperature rise cl.F
Termoprotettori	<i>Thermal protectors</i>	Thermikschutz	PTO (Klixon) as standard, PTC*, KTY84-130*, PT100* on request
Forma costruttiva	<i>Mounting construction</i>	Bauform	B3, B5, B35, B14 + other vertical and horizontal mountings
Grado di protezione	<i>Protection degree</i>	Schutzart	IP 54, IP 55*
Tipo di raffreddamento	<i>Type of cooling</i>	Art der Kühlung	IC 416, axial fan 1-ph 230V 50/60Hz
Grado di vibrazione	<i>Vibration degree</i>	Vibrationsgrad	R, S*
Metodo di equilibratura	<i>Balancing method</i>	Auswuchtmethode	Full key, half* key or without* key on request
Temperatura ambiente	<i>Ambient temperature</i>	Raumtemperatur	-20...+40°C
Colore	<i>Color</i>	Farbe	RAL 6011 (green)
Materiale carcasse	<i>Frames material</i>	Statormaterial	Aluminum
Materiale flangia	<i>Flange material</i>	Flanschmaterial	Aluminum
Materiale albero	<i>Shaft material</i>	Welle	Steel C45 -
Posizione morsettiera	<i>Terminal box position</i>	Klemmenkastenposition	Standard position top mounted, side* mounted on request
Opzioni disponibili	<i>Options available</i>	Mögliche Optionen	Encoder, PTC, KTY84-130, radial fan, Parking brake
Disponibilità	<i>Availability</i>	Verfügbarkeit	4 poles B3, B5, B35 normally ready in stock
Tempo di consegna	<i>Delivery time</i>	Lieferzeit	From ready in stock up to 4 weeks size and options depending.

\* A richiesta con sovrapprezzo – On request with price increase –

DATI GENERALI	GENERAL DATA	ALLGEMEINE DATEN	
Forma costruttiva	Mounting	Bauformen	IM 1001 (B3) – IM 3001 (B5) <sup>2)</sup> – IM 2001 (B35) <sup>2)</sup> – IM 3611 (B14) <sup>2)</sup>
Protezione motore	Motor Protection	Schutzart	IP 54 (IP 55) <sup>2)</sup>
Equilibratura	Balancing	Auswuchten	grado R – R degree – grad R
Isolamento	Insulation	Isolation	classe F – F class – F Klasse
Protezione termica	Thermal Protection	Thermikschutz	PTO (Klixon) <sup>2)</sup> – PTC <sup>2)</sup> – PT100 <sup>2)</sup>
Rumore L <sub>w</sub>	Noise L <sub>w</sub>	Geräuschpegel L <sub>w</sub>	L <sub>w</sub> < 85 dB (A)
Raffreddamento	Cooling System	Kühlung	IC 416
Sollecitazione massima	Max adm. shock	Max schuss	V eff 4.5 mm/s 6.3..63Hz – acc. 2.55 m/s <sup>2</sup>
Installazione	Ambient	Umgebungstemperatur	- 20 / + 40°C - 1000 m a.s.l.

ELETTOVENTILATORE	ELECTRIC FAN	ELEKTROLÜFTER	AXIAL FAN <sup>1)</sup>			AXIAL FAN <sup>2)</sup>			RADIAL FAN <sup>2)</sup>		
Grandezza motore	Motor size	MotorBaugröße	71	80 - 90	100 - 112	71	80-90	100-112	71 - 80	90 - 112	
Alimentazione	Power supply	Versorgung	1-phase 220/230V 50/60Hz			3-phase			1-phase	3-phase	
Corrente	Current	Strom	A	0,12	0,30	0,37	0,28			0,16	0,28
Potenza	Power	Leistung	W	19	48	82	78			40	78
Portata	Air flow	Volumen	m <sup>3</sup> /min	2.8	6.3	9.5	3	7	10	4	9
Rumorosità	Noise level	Gerauschent	dB (A)	45	53	62	69	71	75	62	70
Tipo	Type	Typ		4656	W2S130	RB2C-175	50B	50B	50B	EMT40	50B

1-phase: 220/230V 50/60Hz – 3-phase: 380/440V 50/60Hz

FRENO <sup>2)</sup>	BRAKE <sup>2)</sup>	BREMSE <sup>2)</sup>		Alimentazione - Power supply		Inerzia (J)	Velocità max.	Tempi - Times		Lavoro ammissibile	
Motore	Freno	Coppia statica	Rectifier	Coil	Power	inertia (J)	Max. speed	sw. ON	sw. OFF	Max admissible work	
Size	Type	Nm (max)	Input Vac – Hz	V		Kgm <sup>2</sup>	rpm	ms	ms	J	Q max
71	R 4 <sup>3)</sup>	4	1-F 230 - 50/60	96Vdc	10W 0.10A	0,000042	6000	15	35	4000	
	QCAF <sup>4)</sup>	12	-	3-F 400– 50	0.11 A	0.0042	3000	< 10	< 10	12000	$J_{tot} * \Delta n^2$
80 - 90	R 10 <sup>3)</sup>	8	1-F 230 - 50/60	96Vdc	11W 0.11A	0,00018	6000	20	40	8000	182.5
	QCAF <sup>4)</sup>	40	-	3-F 400– 50	0.15 A	0.00920	3000	< 10	< 10	14000	See sec.A
100 - 112	R 30 <sup>3)</sup>	30	1-F 230 - 50/60	96Vdc	24W 0.25A	0,00031	6000	35	90	12000	par. 4.0
	QCAF <sup>4)</sup>	70	-	3-F 400– 50	0.25 A	0.00240	3000	< 10	< 10	15000	

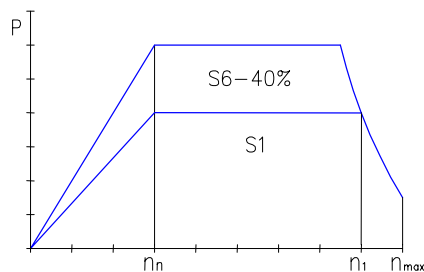
<sup>3)</sup> Opzione freno di stazionamento + servoventilazione ASSIALE, opzione encoder disponibile. – Option parking brake + AXIAL servoventilation, encoder option available.

<sup>4)</sup> Opzione freno di intervento + servoventilazione RADIALE, opzione encoder NON disponibile. – Option operating brake + RADIAL servoventilation, encoder option NOT available.

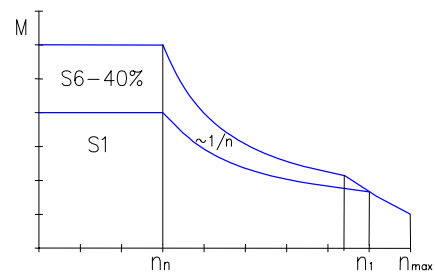
CUSCINETTI	BEARINGS		WÄLZLAGER			RADIAL LOAD DIAGRAM	
Motor Size	D.E. side Brg. code	N.D.E. side Brg. code	Max. speed rpm <sup>5)</sup>	Max rad load N @ 1500rpm	Distance X mm	Max.axial load N	
71	6203 ZZ	6203 ZZ	9000	450 / 360	15 / 30	350	
80 / 90	6205 ZZ	6205 ZZ	8000	800 / 640	25 / 50	400	
100 / 112	6209 ZZ	6209 ZZ	7500	1200 / 960	30 / 60	700	

D.E. (Lato comando, drive end, Abtriebsseite) - N.D.E. (Lato opposto comando, non-drive end, Rückseite) -

POWER DIAGRAM



TORQUE DIAGRAM



<sup>1)</sup> Ventilatore assiale compatto fornito di serie – Compact axial fan supplied as standard – Kompaktlüfter serienmäßig mitgeliefert

<sup>2)</sup> Opzione disponibile a richiesta – Option available on request – Verfügbares Sonderzubehör

<sup>5)</sup> La velocità massima continuativa è limitata al 70% del valore indicato n<sub>max</sub>. – The max continuous operation speed is limited to the 70% of the indicated value n<sub>max</sub>.

## DATI ELETTRICI E PRESTAZIONI

## ELECTRICAL DATA AND PERFORMANCES

## ELEKTRISCHE DATEN UND LEISTUNGEN

2 poles						$f_n$ 50 Hz – 3000 rpm				$f_n$ 87 Hz – 5200 rpm										
Motor type	$n_n$ rpm	$P_n$ kW	$I_n$ A 230V $\Delta$	$I_n$ A 400V $\Delta$	$n_1$ rpm	$n_n$ rpm	$P_n$ kW	$I_n$ A 400V $\Delta$	$n_1$ rpm	$\eta$ %	$\cos\phi$ P.F.	$M_n$ Nm	$M_{max}$ Nm	$n_{max}^1$ rpm	J kgm <sup>2</sup>	Wgt kg				
71 A/2	2820	0,37	1,5	0,84	5900	4870	0,6	1,5	9000	75,0	0,85	1,3	3,1	9000	0.00032	7				
71 B/2	2830	0,55	2,1	1,2	5900	4890	1,0	2,1	9000	77,0	0,85	1,9	4,6	9000	0.00043	7.5				
80 A/2	2860	0,75	2,9	1,7	6000	4940	1,3	2,9	8000	77,0	0,85	2,5	6,3	8000	0.00081	11				
80 B/2	2880	1,1	4,3	2,5	6000	4980	1,9	4,3	8000	78,0	0,83	3,6	9,1	8000	0.00097	12				
90 SA/2	2900	1,5	5,7	3,3	6000	5010	2,6	5,7	8000	81,0	0,82	4,9	12	8000	0.0013	15				
90 SB/2	2900	1,8	6,5	3,8	6000	5010	3,1	6,5	8000	82,0	0,85	5,9	15	8000	0.0013	17				
90 LA/2	2900	2,2	8,0	4,6	6000	5010	3,8	8,0	8000	83,0	0,83	7,2	18	8000	0.0017	17				
100 LA/2	2910	3	10,7	6,2	6100	5030	5,2	10,7	7500	85,0	0,83	9,8	25	7500	0.0032	25				
112 M/2	2910	4	14,1	8,1	6100	5030	6,9	14,1	7500	85,0	0,84	13,1	33	7500	0.0045	33				

4 poles						$f_n$ 50 Hz – 1500 rpm				$f_n$ 87 Hz – 2600 rpm										
Motor type	$n_n$ rpm	$P_n$ kW	$I_n$ A 230V $\Delta$	$I_n$ A 400V $\Delta$	$n_1$ rpm	$n_n$ rpm	$P_n$ kW	$I_n$ A 400V $\Delta$	$n_1$ rpm	$\eta$ %	$\cos\phi$ P.F.	$M_n$ Nm	$M_{max}$ Nm	$n_{max}^1$ rpm	J kgm <sup>2</sup>	Wgt Kg				
71 A/4	1360	0,25	1,2	0,68	3400	2350	0,4	1,2	5800	68,0	0,78	1,8	4,4	9000	0.0005	7				
71 B/4	1380	0,37	1,6	0,93	3400	2380	0,6	1,6	5800	73,0	0,79	2,6	6,4	9000	0.0007	7.5				
80 A/4	1410	0,55	2,4	1,4	3500	2430	1,0	2,4	6000	75,0	0,76	3,7	9,3	8000	0.0013	11				
80 B/4	1420	0,75	3,3	1,9	3500	2450	1,3	3,3	6000	76,0	0,76	5,0	13	8000	0.0017	12				
90 SA/4	1430	1,1	4,6	2,7	3500	2470	1,9	4,6	6000	77,0	0,78	7,3	18	8000	0.0022	15				
90 LA/4	1430	1,5	6,0	3,4	3500	2470	2,6	6,0	6000	80,0	0,79	10,0	25	8000	0.0029	17				
90 LB/4	1440	1,8	7,0	4,0	3600	2490	3,1	7,0	6200	80,0	0,81	11,9	30	8000	0.0029	17				
90 LC/4	1440	2,2	9,1	5,3	3600	2490	3,8	9,2	6200	80,0	0,80	14,5	32	8000	0.0035	19				
100 LA/4	1450	2,2	8,2	4,8	3600	2500	3,8	8,2	6200	84,0	0,80	14,5	36	7500	0.0052	25				
100 LB/4	1450	3	11,1	6,4	3600	2500	5,2	11,1	6200	84,0	0,81	19,8	49	7500	0.0065	28				
112 M/4	1450	4	14,8	8,5	3600	2500	6,9	14,8	6200	85,0	0,80	26,3	66	7500	0.0084	33				
112 X/4	1440	5,5	20,1	11,6	3600	2490	9,5	20,1	6200	86,0	0,80	36,5	91	7500	0.0084	33				

8 poles						$f_n$ 50 Hz – 750 rpm				$f_n$ 87 Hz – 1300 rpm										
Motor type	$n_n$ rpm	$P_n$ kW	$I_n$ A 230V $\Delta$	$I_n$ A 400V $\Delta$	$n_1$ rpm	$n_n$ rpm	$P_n$ kW	$I_n$ A 400V $\Delta$	$n_1$ rpm	$\eta$ %	$\cos\phi$ P.F.	$M_n$ Nm	$M_{max}$ Nm	$n_{max}^1$ rpm	J kgm <sup>2</sup>	Wgt Kg				
71 B/8	660	0,12	0,94	0,54	1300	1140	0,2	0,94	2200	46,0	0,70	1,7	3,1	9000	0.0007	7.5				
80 A/8	670	0,18	1,2	0,68	1400	1150	0,3	1,2	2400	55,0	0,70	2,6	4,6	8000	0.0013	11				
80 B/8	670	0,25	1,6	0,94	1400	1150	0,4	1,6	2400	55,0	0,70	3,6	6,4	8000	0.0017	12				
90 SA/8	690	0,37	2,2	1,3	1400	1190	0,6	2,2	2400	60,0	0,69	5,1	9,2	8000	0.0022	15				
90 LA/8	700	0,55	3,3	1,9	1400	1210	1,0	3,3	2400	60,0	0,69	7,5	14	8000	0.0029	17				
100 LA/8	720	0,75	3,7	2,2	1500	1240	1,3	3,7	2500	72,0	0,70	9,9	18	7500	0.0069	25				
100 LB/8	715	1,1	5,7	3,3	1500	1230	1,9	5,7	2500	73,0	0,67	14,7	26	7500	0.0081	28				
112 M/8	715	1,5	7,8	4,5	1500	1230	2,6	7,8	2500	72,0	0,67	20,0	36	7500	0.0099	33				

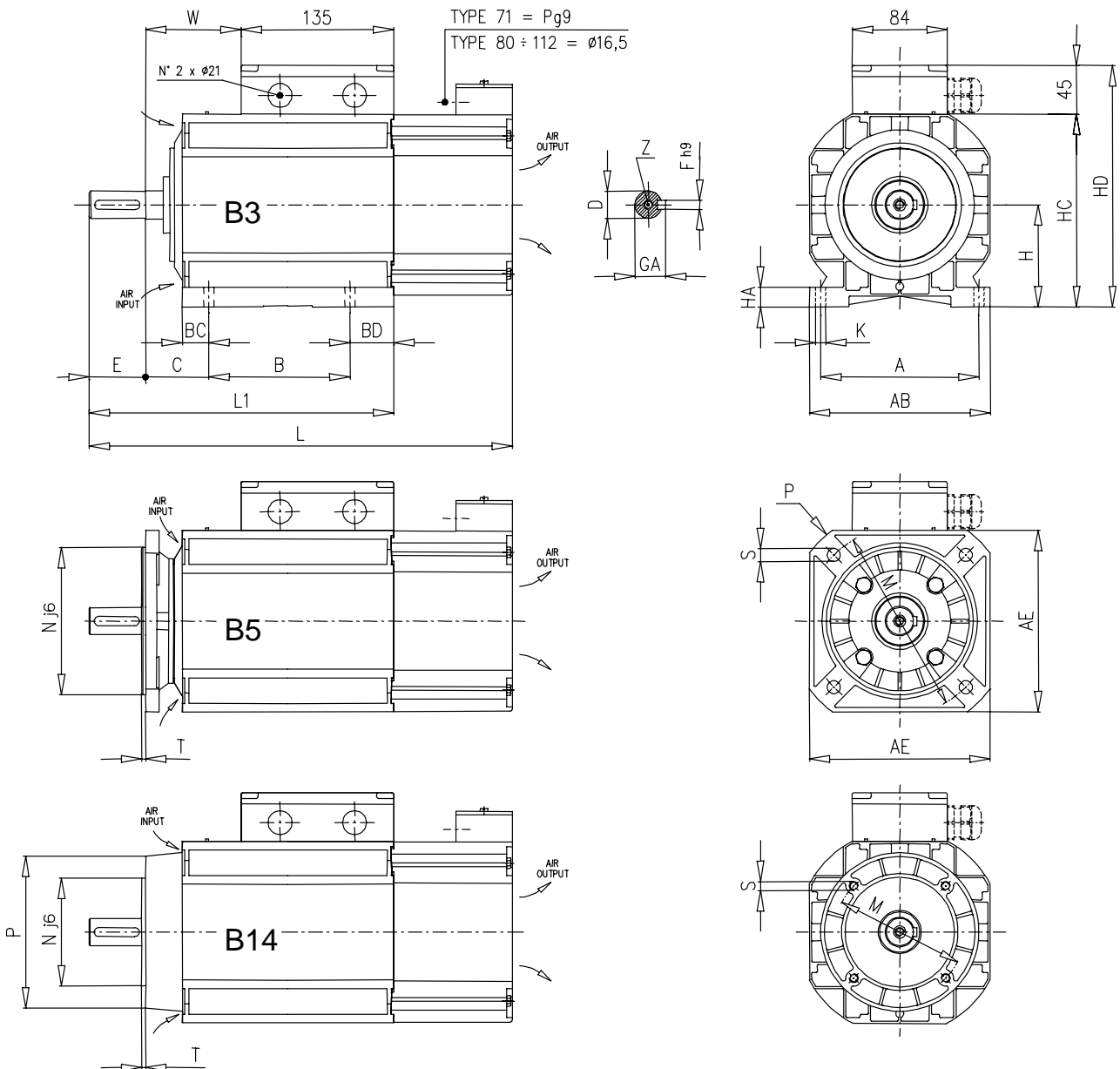
<sup>1)</sup> Velocità massima meccanica (motori senza freno), *Max mechanical speed (motors without brake)*, Max. mechanische Drehzahl (Motor ohne Bremse)  
La velocità massima continuativa è limitata al 70% del valore indicato  $n_{max}$ . - *The max continuous operation speed is limited to the 70% of the indicated value  $n_{max}$ .*

Note: Prestazioni relative ai motori servoventilati – *Performances referred to servoventilated motors* - Leistungen bezogen auf fremdbelüftete Motoren  
I motori a 2 e 8 poli sono prodotti solo a richiesta. *The 2 and 8 poles motors are made only on request.* - Motorausführung mit 2 und 8 Polen nur auf Anfrage

**QCA 71...112**

**DIMENSIONI DI INGOMBRO - OVERALL DIMENSIONS - ABMESSUNGEN**

Dimensions [mm]



Type	A	AB	AE	B	BC	BD	C	D	E	F	GA	H	HA	HC	HD	K	L	L1	W	Z
71	112	130	140	90	15	25	45	14	30	5	16	71	7	142	187	7	285	190	31	M5
80	125			100	19	19	50	19	40	6	21.5	80	8	160	205	9	315	209	34	M6
90S		160	160			63	56	24	50	8	27	90	18	170	215	9	374	269	84	M8
90L	140			125	25	38														
100	160	189				50	63					100	10	200	245					
112	190	219	200	140	24	43	70	28	60	8	31	112	22	212	257	12	478	313	118	M10

**construction form IM 3001 (B5)**

Type	M	N	P	S	T
71	130	110	160	9.5	3.5
80					
90	165	130	200	11.5	3.5
100 - 112	215	180	250	14	4

**construction form IM 3611 (B14)**

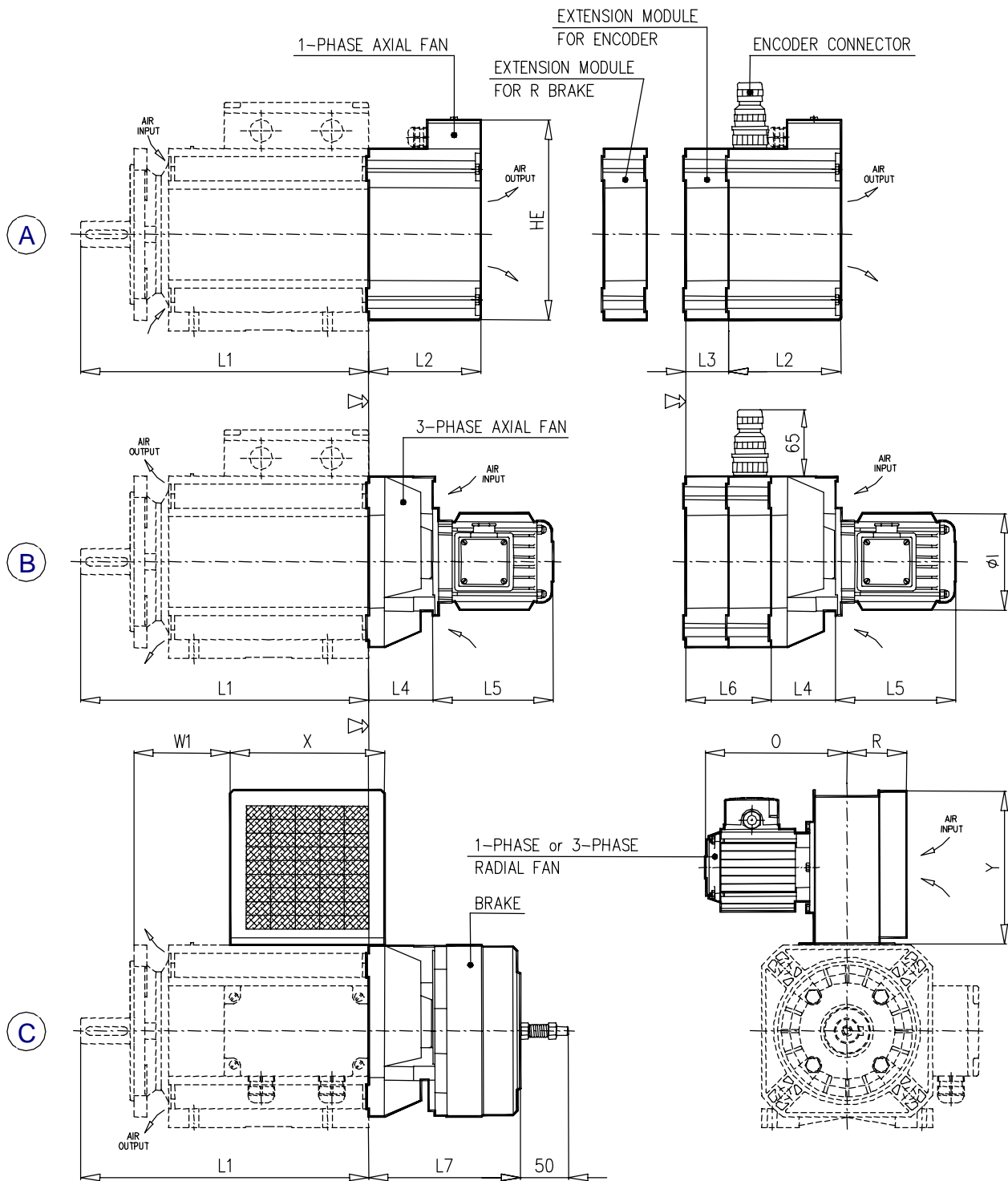
M	N	P	S	T
85	70	105		2.5
100	80	120	M6	3
115	95	140		
130	110	160	M8	3.5

Note: Dimensioni valide per motori con servoventilazione assiale IC 416 - 1-fase 230V 50/60Hz - Dimensions valid for motors with axial servoventilation IC 416  
 Abmessungen gelten für Motoren mit axialer Fremdbelüftung IC 416 - 1-phasisig 230V 50/60Hz  
 Per applicazioni con riduttore ad albero innestato (senza giunto flessibile) richiedere sempre la flangia extra precisa. - For application with hollow shaft gearbox (without flexible coupling) the extra-precise flange option is required. Bei Anbau eines Getriebes mit Hohlwelle (ohne flexible Kupplung) wird ein hochpräziser Flansch empfohlen.

QCA 71...112

DIMENSIONI DI INGOMBRO - OVERALL DIMENSIONS - ABMESSUNGEN

Dimensions [mm]



Type	HE	Ø I	L1	L2	L3 <sup>1)</sup>	L3 <sup>2)</sup>	L4	L5	L6 <sup>1)</sup>	L7	O	R	W1	X	Y
71	185		190	95	63	63	54		63	130	105	79	25	150	135
80	190	95	209	105	40	40	62	120	40+40	145	156	86	33	170	170
90			269										64		
100 - 112	235		313	165	--	40	71			165			112		

A: Ventilazione assiale standard, *Standard axial fan*, Axiale Standardbelüftung 1-phase 220/230V 50/60Hz

B: Ventilazione assiale a richiesta, *Axial fan on request*, Axiale Belüftung auf Anfrage 3-phase: 380/440V 50/60Hz

C: Ventilazione radiale a richiesta, *Radial fan on request*, Radiale Belüftung auf Anfrage 3-phase: 380/440V 50/60Hz

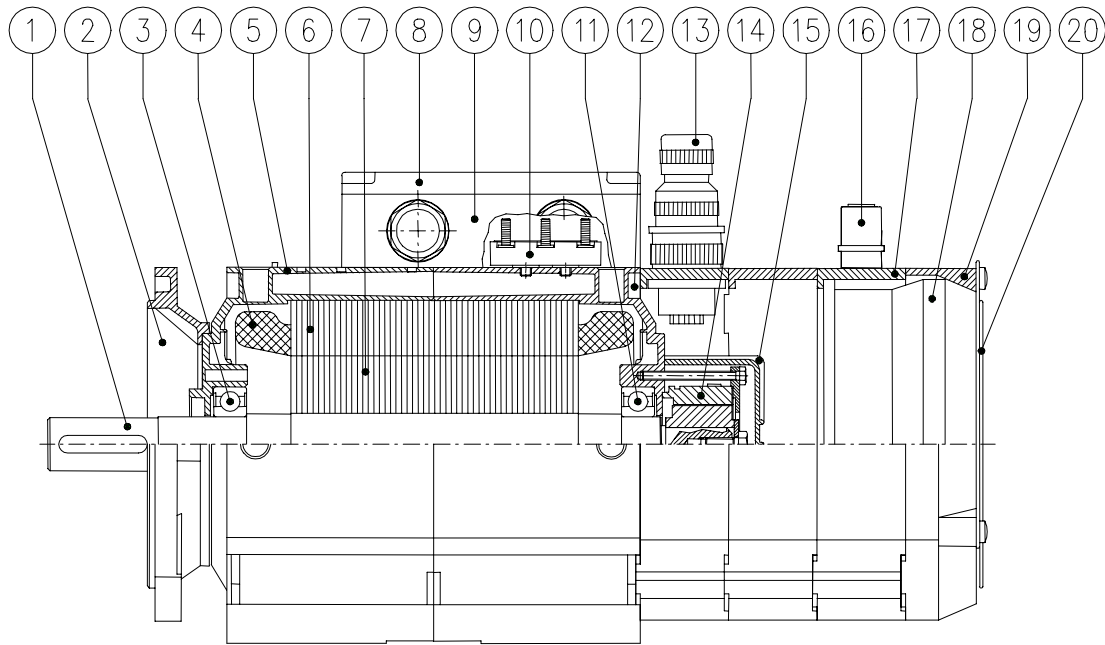
1) Modulo necessario per opzione encoder su motori 71, 80, 90. *Extension module for encoder option on motors 71, 80, 90*. Distanzmodul erforderlich für Drehgeberanbringung

2) Modulo distanziale necessario per l'applicazione del freno serie R, *Extension module required for the R serie brake*, Distanzmodul erforderlich für Bremse R

Note: Ventilazione radiale tipo C disponibile anche senza freno, *Radial fan type C available also without brake*, Radialbelüftung vom Typ C, verfügbar auch ohne Bremse

## QCA 71...112

DISEGNO ESPLOSO - EXPLODED DRAWING - ESPLOSIONSZEICHNUNG



1	Albero	Shaft	11	Cuscinetto lato opposto comando	Non drive-end bearing
2	Flangia	Flange	12	Carcassa lato opposto comando	Non drive-end frame
3	Cuscinetto lato comando	Drive-end bearing	13	Connettore trasduttore	Transducer connector
4	Avvolgimento	Winding	14	Trasduttore	Transducer
5	Carcassa lato comando	Drive-end frame	15	Copritrasduttore	Transducer cover
6	Statore	Stator	16	Connettore ventilatore	Fan connector
7	Rotore	Rotor	17	Distanziale alluminio	Aluminium spacer
8	Coperchio coprimorsettiera	Terminal box cover	18	Elettroventilatore	Electric fan
9	Portamorsettiera	Terminal box	19	Calotta copriventilatore	Fan cover
10	Morsettiera	Terminal board	20	Griglia di protezione	Protection guard

Disegno schematico per l'identificazione dei componenti principali del motore. Le esecuzioni speciali a richiesta e le opzioni non sono contemplate.

Schematic drawing to identify the main components of the motor. No special versions or options are shown here.

Note:


QCA



## MTS - SINCROVERT®

0,12...15 kW

### Generalità:

I motori asincroni 3-fase della serie MTS Sincrovert® sono costruiti in base alla normalizzazione IEC per potenza e dimensioni meccaniche e sono ottimizzati per l'utilizzo a velocità variabile tramite alimentazione da inverter.

Questo tipo di motore offre un rapporto qualità / prezzo / prestazioni particolarmente vantaggioso ed è utilizzabile in tutti i settori industriali che richiedono motorizzazioni a velocità variabile.

La costruzione prevede l'utilizzo di componenti pressofusi in alluminio che assicurano leggerezza, ottima dissipazione termica e conferiscono al prodotto una qualità di finitura molto elevata.

### Vantaggi dei motori MTS Sincrovert®:

- Costruzione in alluminio leggera, realizzata in pressofusione con ottima finitura superficiale.
- Design moderno e particolarmente curato.
- Esecuzione "normalizzata" compatibile con tutti i motori IEC.
- Utilizzo di componenti strutturali (carcassa, coperchi e gruppi magnetici) standard e quindi competitivi e di facile reperibilità.
- Vasta gamma di opzioni disponibili

### Settori di utilizzo:

I principali settori che utilizzano questa serie di motori sono:

- Alimentare
- Chimico
- Farmaceutico
- Lavorazione legno
- Meccanico
- Tessile
- Sollevamento e trasporto

### Campi di impiego tipici:

- Alimentatori per sistemi di riempimento
- Dosatori a coclea per materiali
- Impianti di confezionamento ed imballaggio
- Macchine utensili e accessori di lavorazione
- Nastri trasportatori e traslazione di materiali
- Pompe e ventilatori
- Separatori di liquidi
- Sistemi di sollevamento e stoccaggio
- Traslazione di carri ponte

### General information

*The 3-phase asynchronous motors of the MTS Sincrovert® series have been built to IEC normalized standards as far as power output and mechanical dimensioning goes, and are optimized for use at variable speed when powered by inverter.*

*This type of motor is the best quality performance money can buy, and is used in all industrial sectors where variable speed applications are required.*

*The construction envisages the use of custom die-cast aluminium parts to guarantee lightweight and optimal heat dissipation, in a very high quality product.*

### Advantages of the MTS Sincrovert® motors:

- *Made of lightweight die-cast aluminium with an excellent surface finish.*
- *Modern and meticulous design.*
- *"Normalized" design, compatible with all IEC motors.*
- *Standard structural components are used (casing, covers and magnetic units) making this motor competitive, and parts easy to find.*
- *Wide range of options available.*

### Sectors of use:

*The main sectors of use for this series of motors are:*

- *Foodstuffs*
- *Chemical*
- *Pharmaceutical industry*
- *Woodworking*
- *Mechanical*
- *Textiles*
- *Lifting and transportation*

### Typical fields of use:

- *Feeders for filling systems*
- *Screw batchers for materials*
- *Packaging and packing plants*
- *Machine tools and accessories*
- *Conveyor belts for transporting materials*
- *Pumps and fans*
- *Liquid separators*
- *Lifting and storage systems*
- *Traversing bridge cranes*

### Allgemein:

Die Drehstrom-Asynchronmotoren der Baureihe MTS Sincrovert® sind hinsichtlich Leistung und mechanischer Abmessungen auf Grundlage der IEC-Normen gebaut und für den Einsatz bei invertergesteuertem variablem Drehmoment optimiert.

Dieser Motortyp bietet ein besonders günstiges Preis-Leistungs-Verhältnis und kann in allen Industriebereichen eingesetzt werden, in denen eine Motorisierung mit variabler Drehzahl erforderlich ist.

Die Konstruktion besteht aus Bauteilen aus Aluminium-Druckguss, die Leichtigkeit und optimale Wärmeableitung sicherstellen und dem Motor eine sehr hohe Verarbeitungsqualität verleihen.

### Vorteile der Motoren MTS Sincrovert®:

- Leichte Konstruktion aus Aluminium-Druckguss mit optimaler Oberflächengüte
- Modernes und ausgefeiltes Design
- Mit sämtlichen IEC-Motoren kompatible „genormte“ Ausführung
- Genormte Konstruktionsbauteile (Gehäuse, Abdeckungen und Magnetaggregate), d.h. wettbewerbsfähige und leicht erhältliche Bauteile
- Große Auswahl an verfügbarem Zubehör

### Einsatzbranchen:

Diese Motorbaureihe wird hauptsächlich in folgenden Branchen eingesetzt:

- Lebensmittelbranche
- Chemische Industrie
- Pharmazeutische Industrie
- Holzbearbeitung
- Maschinenbau
- Textilbranche
- Hebe- und Transportsysteme

### Typische Einsatzbereiche:

- Beschicker für Abfüllsysteme
- Dosierschnecken für Werkstoffe
- Verpackungs- und Packanlagen
- Werkzeugmaschinen und Bearbeitungszubehör
- Förderbänder und Werkstoffverschiebung
- Pumpen und Lüfter
- Flüssigkeitsabscheider
- Hebe- und Lagersystemen
- Verschiebung von Laufkränen



Motore Asincrono 3-fase per alimentazione da inverter  
*AC 3-phase inverter duty Asynchronous motor*  
 3-Phasen Asynchronmotor für Umrichterbetrieb

Motore	<i>Motor</i>	Motor	AC 3-phase asynchronous motor
Esecuzione	<i>Execution</i>	Ausführung	IEC standard motor (dimensions and performances)
Altezze d'asse	<i>Shaft height</i>	Wellenhöhe	63, 71, 80, 90, 100, 112, 132, 160mm
Potenza	<i>Power</i>	Leistung	0,11...15kW
Coppia	<i>Torque</i>	Drehmoment	0.63...110Nm
Peso	<i>Weight</i>	Gewicht	4,3...140kg
Nr. di poli	<i>Nr. of poles</i>	Anzahl Pole	2, 4, 6, 8
Velocità base	<i>Base speed</i>	Nenndrehzahl	750, 1000, 1500, 3000rpm 50Hz 1300, 1700, 2600, 5200rpm 87Hz <sup>1)</sup>
Tensione di alimentazione	<i>Supply voltage</i>	Versorgungsspannung	≤ 5.5kW...230/400Vac 50Hz...270/460Vac 60Hz – 400V 87Hz - > 5.5kW...400Vac 50Hz...460Vac 60Hz
Collegamento	<i>Connection</i>	Anschluss	delta/star
Collegamenti elettrici	<i>Electrical connection</i>	Elektrischer Anschluss	Nr.6 terminals for delta/star connection into aluminum terminal box top mounted.
Classe di isolamento	<i>Insulation class</i>	Isolationklasse	F, temperature rise cl.F
Termoprotettori	<i>Thermal protectors</i>	Thermikschutz	PTO (klixon) as standard, PTC*, KTY84-130*, PT100* on request
Forma costruttiva	<i>Mounting construction</i>	Bauform	B3, B5, B35, B14 + other vertical and horizontal mountings
Grado di protezione	<i>Protection degree</i>	Schutzart	IP 54, IP 55*
Tipo di raffreddamento	<i>Type of cooling</i>	Art der Kühlung	IC 411 self-ventilated, IC 416* axia fan 1-ph 230V 50/60Hz
Grado di vibrazione	<i>Vibration degree</i>	Vibrationsgrad	N, R*, S*
Metodo di equilibratura	<i>Balancing method</i>	Auswuchtmethode	Full key, Half* key or without* key on request
Temperatura ambiente	<i>Ambient temperature</i>	Raumtemperatur	-20...+40°C
Colore	<i>Color</i>	Farbe	RAL 6011 (green)
Materiale carcassa	<i>Frame material</i>	Statormaterial	Aluminum
Materiale coperchi / flangia	<i>Covers / flange material</i>	Deckelmaterial	Aluminum
Materiale albero	<i>Shaft material</i>	Welle	Steel C45 -
Posizione morsettiera	<i>Terminal box position</i>	Klemmenkastenposition	Standard position top mounted, side* mounted on request
Opzioni disponibili	<i>Options available</i>	Mögliche Optionen	Axial servo-ventilation IC 416, Encoder, PTC, KTY84-130
Disponibilità	<i>Availability</i>	Verfügbarkeit	4 poles B3 and B5 normally ready in stock
Tempo di consegna	<i>Delivery time</i>	Lieferzeit	From ready in stock up to 4 weeks size and options depending.

\* A richiesta con sovrapprezzo – On request with price increase –

<sup>1)</sup> Avvolgimento ad 87Hz non disponibile per grandezza 160 – 87Hz winding not available for frame 160 -

DATI GENERALI	GENERAL DATA	ALLGEMEINE DATEN
Forma costruttiva	Mounting	Bauformen IM 1001 (B3) – IM 3001 (B5) <sup>2)</sup> – IM 2001 (B35) <sup>2)</sup> – IM 3611 (B14) <sup>2)</sup>
Protezione motore	Motor Protection	Schutzart IP 54 (IP 55) <sup>2)</sup>
Equilibratura	Balancing	Auswuchten grado R – R degree – grad R
Isolamento	Insulation	Isolation classe F – F class – F Klasse
Protezione termica	Thermal Protection	Thermikschutz PTO (Klixon) <sup>2)</sup> – PTC <sup>2)</sup> – PT100 <sup>2)</sup>
Rumore L <sub>w</sub>	Noise L <sub>w</sub>	Geräuschpegel L <sub>w</sub> L <sub>w</sub> < 85 dB (A)
Raffreddamento	Cooling System	Kühlung IC 411 - IC 416 <sup>2)</sup>
Sollecitazione massima	Max adm. shock	Max schuss V eff 4.5 mm/s 6.3..63Hz – acc. 2.55 m/s <sup>2</sup>
Installazione	Ambient	Umgebungstemperatur - 20 / + 40°C - 1000 m a.s.l.

VENTILATORE <sup>2)</sup>	ELECTRIC FAN <sup>2)</sup>	ELEKTROLÜFTER <sup>2)</sup>	AXIAL FAN <sup>2)</sup>					
Grandezza motore	Motor size	MotorBaugröße	71	80	90-112	132	160	
Alimentazione	Power supply	Versorgung	1-phase 220/230 V 50/60 Hz					
Corrente	Current	Strom	A	0.12	0.20	0.30	0.30	0.64
Potenza	Power	Leistung	W	19	45	48	70	145
Portata	Air flow	Volumen	m <sup>3</sup> /min	2.8	5.5	6.3	10	16
Rumorosità	Noise level	Gerauschent	dB (A)	42	51	53	65	72
Codice	Code	Typ	4650TZ	AS130	WS130	RB2190	RB225	

CUSCINETTI		BEARINGS		WÄLZLAGER			RADIAL LOAD DIAGRAM
Motor Size	D.E. side Brg. Code	N.D.E. side Brg. code	Max.spd. Rpm <sup>3)</sup>	Max.rad.load N @ 1500rpm	Dist. X mm	Max. axial load N	
MTS 63	6202 ZZ	6202 ZZ	9000	250 / 200	12/24	90	
MTS 71	6203 ZZ	6203 ZZ	8000	400 / 320	15/30	120	
MTS 80	6204 ZZ	6204 ZZ	8000	450 / 360	20/40	140	
MTS 90	6205 ZZ	6205 ZZ	7000	650 / 520	25/50	150	
MTS 100	6206 ZZ	6206 ZZ	7000	850 / 680	30/60	220	
MTS 112	6207 ZZ	6207 ZZ	7000	900 / 720	30/60	220	
MTS 132	6308 ZZ	6308 ZZ	6500	1200 / 960	40/80	350	
MTS 160	6309 ZZ	6309 ZZ	4500	1400 / 1200	55/110	800	

D.E. (Lato comando, *drive end*, Abtriebsseite) - N.D.E. (Lato opposto comando, *non-drive end*, Rückseite) - NU: (Cuscinetto a rulli, *Roller bearing*, Rollenlager) <sup>2)</sup>

<sup>2)</sup> Opzione disponibile a richiesta – *Option available on request* – Verfügbares Sonderzubehör

<sup>3)</sup> La velocità massima continuativa è limitata al 70% del valore indicato n<sub>max</sub>. - *The max continuous operation speed is limited to the 70% of the indicated value n<sub>max</sub>.*

Per applicazioni con puleggia si raccomanda l'utilizzo del cuscinetto a rulli, *for application with pulley the roller bearing option is required*, bei Verwendung einer Riemenscheibe wird ein Rollenlager an der Abtriebsseite empfohlen.

## DATI ELETTRICI E PRESTAZIONI

## ELECTRICAL DATA AND PERFORMANCES

## ELEKTRISCHE DATEN UND LEISTUNGEN

2 poles	$f_n$ 50 Hz – 3000 rpm					$f_n$ 87 Hz – 5200 rpm										
	Motor type	$n_n$ rpm	$P_n$ kW	$I_n$ A 230V $\Delta$	$I_n$ A 400V $\Delta$	$n_1$ rpm	$n_n$ rpm	$P_n$ kW	$I_n$ A 400V $\Delta$	$n_1$ rpm <sup>1)</sup>	$\eta$ %	cos $\phi$ P.F.	$M_n$ Nm	$M_{max}$ Nm	$n_{max}^1$ rpm	J kgm <sup>2</sup>
MTS 63 A/2	2750	0,18	0,87	0,50	5500	4750	0,31	0,87	8000	74,0	0,70	0,63	1,3	8000	0,00027	4,3
MTS 63 B/2	2755	0,25	1,2	0,67	5500	4760	0,43	1,2	8000	70,0	0,78	0,87	1,7	8000	0,0003	4,9
MTS 71 A/2	2820	0,37	1,7	1,0	5600	4870	0,64	1,7	7000	69,0	0,80	1,3	2,5	7000	0,00041	6,6
MTS 71 B/2	2785	0,55	2,0	1,1	5500	4810	1,0	2,0	7000	80,0	0,87	1,9	3,8	7000	0,00052	7
MTS 80 A/2	2780	0,75	3,1	1,8	5500	4800	1,3	3,1	7000	75,0	0,82	2,6	5,2	7000	0,0010	8
MTS 80 B/2	2780	1,1	4,5	2,6	5500	4800	1,9	4,5	7000	72,0	0,85	3,8	7,6	7000	0,0014	9,5
MTS 90 SA/2	2820	1,5	5,8	3,4	5600	4870	2,6	5,8	6000	75,0	0,86	5,1	10,2	6000	0,0019	13
MTS 90 SB/2	2820	1,8	7,4	4,3	5600	4870	3,1	7,4	6000	75,0	0,82	6,1	12	6000	0,0019	13,2
MTS 90 L/2	2800	2,2	8,5	4,9	5600	4840	3,8	8,5	6000	74,0	0,88	7,5	15	6000	0,0024	14,8
MTS 100 L/2	2870	3	11,5	6,7	5700	4960	5,2	11,5	6000	77,0	0,85	10,0	20	6000	0,0044	22
MTS 112 M/2	2830	4	14,9	8,6	5600	4890	6,9	14,9	6000	76,0	0,89	13,5	27	6000	0,0065	28
MTS 132 SA/2	2890	5,5	20,1	11,6	5200	4990	9,5	20,1	5200	78,0	0,88	18,2	36	5200	0,014	37
MTS 132 SB/2	2900	7,5	26,4	15,3	5200	5010	13	26,4	5200	83,0	0,86	24,7	49	5200	0,018	42
MTS 160 MA/2	2930	11	-	20,1	4000	-	-	-	-	89,5	0,89	35,9	72	4000	0,042	110
MTS 160 MB/2	2920	15	-	26,5	4000	-	-	-	-	90,5	0,91	49,1	98	4000	0,048	127
MTS 160 L/2	2930	18,5	-	32,5	4000	-	-	-	-	91,0	0,91	60,3	121	4000	0,059	144

4 poles	$f_n$ 50 Hz – 1500 rpm					$f_n$ 87 Hz – 2600 rpm										
	Motor type	$n_n$ rpm	$P_n$ kW	$I_n$ A 230V $\Delta$	$I_n$ A 400V $\Delta$	$n_1$ rpm	$n_n$ rpm	$P_n$ kW	$I_n$ A 400V $\Delta$	$n_1$ rpm <sup>1)</sup>	$\eta$ %	cos $\phi$ P.F.	$M_n$ Nm	$M_{max}$ Nm	$n_{max}^1$ rpm	J kgm <sup>2</sup>
MTS 63 A/4	1360	0,12	0,80	0,46	2800	2350	0,21	0,80	4900	58,0	0,65	0,84	2,1	8000	0,00033	3
MTS 63 B/4	1360	0,18	1,0	0,60	2800	2350	0,31	1,0	4800	60,0	0,73	1,3	3,2	8000	0,00044	4,5
MTS 71 A/4	1380	0,25	1,3	0,78	2800	2380	0,43	1,3	4800	64,0	0,73	1,7	4,3	7000	0,0011	5,5
MTS 71 B/4	1360	0,37	1,8	1,1	2800	2350	0,64	1,8	4800	68,0	0,75	2,6	6,5	7000	0,0013	6,5
MTS 80 A/4	1400	0,55	2,6	1,5	2900	2420	0,95	2,6	5000	68,0	0,78	3,8	9,4	7000	0,0026	9
MTS 80 B/4	1415	0,75	3,4	2,0	2900	2440	1,3	3,4	5000	72,0	0,77	5,1	13	7000	0,0035	9,4
MTS 90 S/4	1400	1,1	4,6	2,6	2900	2420	1,9	4,6	5000	73,0	0,83	7,5	19	6000	0,0035	13
MTS 90 LA/4	1400	1,5	6,1	3,6	2900	2420	2,6	6,1	5000	73,0	0,84	10,2	26	6000	0,0046	15
MTS 90 LB/4	1400	1,8	7,4	4,3	2900	2420	3,1	7,4	5000	73,0	0,84	12,3	31	6000	0,0054	16
MTS 100 LA/4	1410	2,2	8,9	5,1	2900	2430	3,8	8,9	5000	78,0	0,80	14,9	37	6000	0,0071	18
MTS 100 LB/4	1400	3	12,1	7,0	2900	2420	5,2	12,1	5000	76,0	0,82	20,5	51	6000	0,0086	22
MTS 112 M/4	1440	4	15,5	9,0	3000	2490	6,9	15,5	5100	81,0	0,80	26,5	66	6000	0,018	32
MTS 132 S/4	1425	5,5	20,1	11,6	2900	2460	9,5	20,1	5000	84,0	0,82	36,9	92	5200	0,038	43
MTS 132 MA/4	1440	7,5	26,4	15,3	3000	2490	13,0	26,4	5100	85,0	0,84	49,7	124	5200	0,048	53
MTS 132 MB/4	1440	9,2	32,4	18,7	3000	2490	15,9	32,4	5100	85,0	0,84	61,0	153	5200	0,057	58
MTS 160 M/4	1460	11	-	21,1	3000	-	-	-	-	89,0	0,85	72,0	180	4000	0,061	120
MTS 160 L/4	1460	15	-	28,0	3000	-	-	-	-	89,5	0,87	98,1	245	4000	0,075	140

<sup>1)</sup> Velocità massima meccanica, *Max mechanical speed*, Max. mechanische Drehzahl.

La velocità massima continuativa è limitata al 70% del valore indicato  $n_{max}$ . - *The max continuous operation speed is limited to the 70% of the indicated value  $n_{max}$ .*

Prestazioni relative ai motori servoventilati - *Performances referred to servoventilated motors* - Leistungen bezogen auf fremdbelüftete Motoren

I motori a 2, 6, 8 poli sono prodotti solo a richiesta. *The 2, 6, 8 poles motors are made only on request.* - Motorausführung mit 2, 6, 8 Polen nur auf Anfrage

## DATI ELETTRICI E PRESTAZIONI

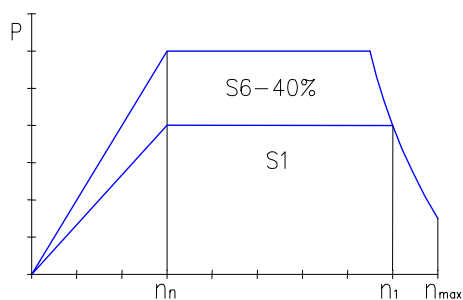
## ELECTRICAL DATA AND PERFORMANCES

## ELEKTRISCHE DATEN UND LEISTUNGEN

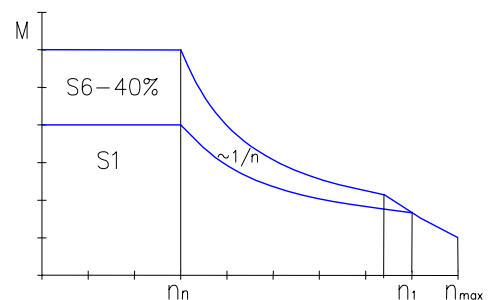
6 poles	$f_n$ 50 Hz – 1000 rpm					$f_n$ 87 Hz – 1730 rpm				$\eta$ %	cos $\phi$ P.F.	$M_n$ Nm	$M_{max}$ Nm	$n_{max}^1$ rpm	J kgm <sup>2</sup>	Wgt kg
	Motor type	$n_n$ rpm	$P_n$ kW	$I_n$ A 230V $\Delta$	$I_n$ A 400V $\Delta$	$n_1$ rpm	$n_n$ rpm	$P_n$ kW	$I_n$ A 400V $\Delta$							
MTS 71 A/6	865	0,18	1,1	0,65	1600	1490	0,31	1,1	2700	55,0	0,73	2,0	4,0	7000	0,0013	7
MTS 71 B/6	890	0,25	1,5	0,89	1600	1530	0,43	1,5	2700	55,0	0,74	2,7	5,4	7000	0,0018	7
MTS 80 A/6	900	0,37	2,1	1,2	1700	1550	0,64	2,1	2900	60,0	0,75	3,9	7,9	7000	0,0041	8
MTS 80 B/6	900	0,55	3,0	1,8	1700	1550	1,0	3,0	2900	65,0	0,70	5,8	12	7000	0,0049	11
MTS 90 S/6	915	0,75	4,2	2,4	1700	1580	1,3	4,2	2900	64,0	0,70	7,8	16	6000	0,0052	14
MTS 90 L/6	900	1,1	5,6	3,2	1700	1550	1,9	5,6	2900	70,0	0,71	11,7	23	6000	0,0065	16
MTS 100 L/6	910	1,5	6,8	4,0	1700	1570	2,6	6,8	2900	68,0	0,81	15,7	31	6000	0,011	22
MTS 112 M/6	950	2,2	8,7	5,1	1800	1640	3,8	8,7	3100	80,0	0,79	22,1	44	6000	0,024	30
MTS 132 S/6	950	3	12,2	7,1	1800	1640	5,2	12,2	3100	80,0	0,77	30,2	60	5200	0,049	43
MTS 132 MA/6	950	4	15,5	9,0	1800	1640	6,9	15,5	3100	82,0	0,79	40,2	80	5200	0,054	53
MTS 132 MB/6	950	5,5	21,6	12,5	1800	1640	9,5	21,6	3100	81,0	0,79	55,3	111	5200	0,066	56
MTS 160 M/6	960	7,5	-	15,4	1800	-	-	-	-	87,5	0,81	74,6	149	4000	0,072	110
MTS 160 L/6	960	11	-	22,0	1800	-	-	-	-	88,5	0,82	110	219	4000	0,096	137

8 poles	$f_n$ 50 Hz – 750 rpm					$f_n$ 87 Hz – 1300 rpm				$\eta$ %	cos $\phi$ P.F.	$M_n$ Nm	$M_{max}$ Nm	$n_{max}^1$ rpm	J kgm <sup>2</sup>	Wgt kg
	Motor type	$n_n$ rpm	$P_n$ kW	$I_n$ A 230V $\Delta$	$I_n$ A 400V $\Delta$	$n_1$ rpm	$n_n$ rpm	$P_n$ kW	$I_n$ A 400V $\Delta$							
MTS 80 A/8	660	0,18	1,4	0,79	1100	1140	0,31	1,4	1900	55,0	0,60	2,6	5,2	7000	0,004	9
MTS 80 B/8	680	0,25	1,8	1,0	1200	1170	0,43	1,8	2000	56,0	0,62	3,5	7,0	7000	0,0049	11
MTS 90 S/8	690	0,37	2,4	1,4	1200	1190	0,64	2,4	2000	60,0	0,65	5,1	10	6000	0,0039	12
MTS 90 L/8	680	0,55	3,5	2,0	1200	1170	0,95	3,5	2000	58,0	0,68	7,7	15	6000	0,0046	15
MTS 100 LA/8	690	0,75	4,5	2,6	1200	1190	1,3	4,5	2000	64,0	0,65	10,4	21	6000	0,012	19
MTS 100 LB/8	680	1,1	6,1	3,6	1200	1170	1,9	6,1	2000	60,0	0,75	15,4	31	6000	0,015	24
MTS 112 M/8	690	1,5	7,7	4,4	1200	1190	2,6	7,7	2000	70,0	0,70	20,8	42	6000	0,025	35
MTS 132 S/8	705	2,2	11,5	6,6	1200	1210	3,8	11,5	2000	73	0,66	29,8	60	5200	0,049	50
MTS 132 M/8	705	3	15,0	8,7	1200	1210	5,2	15,0	2000	73	0,69	40,6	81	5200	0,054	60
MTS 160 MA/8	705	4	-	9,4	1200	-	-	-	-	81,5	0,76	54,2	108	4000	0,06	94
MTS 160 MB/8	710	5,5	-	12,8	1200	-	-	-	-	83	0,75	74,0	148	4000	0,077	104
MTS 160 L/8	705	7,5	-	16,5	1200	-	-	-	-	84,5	0,78	101	203	4000	0,102	125

POWER DIAGRAM



TORQUE DIAGRAM

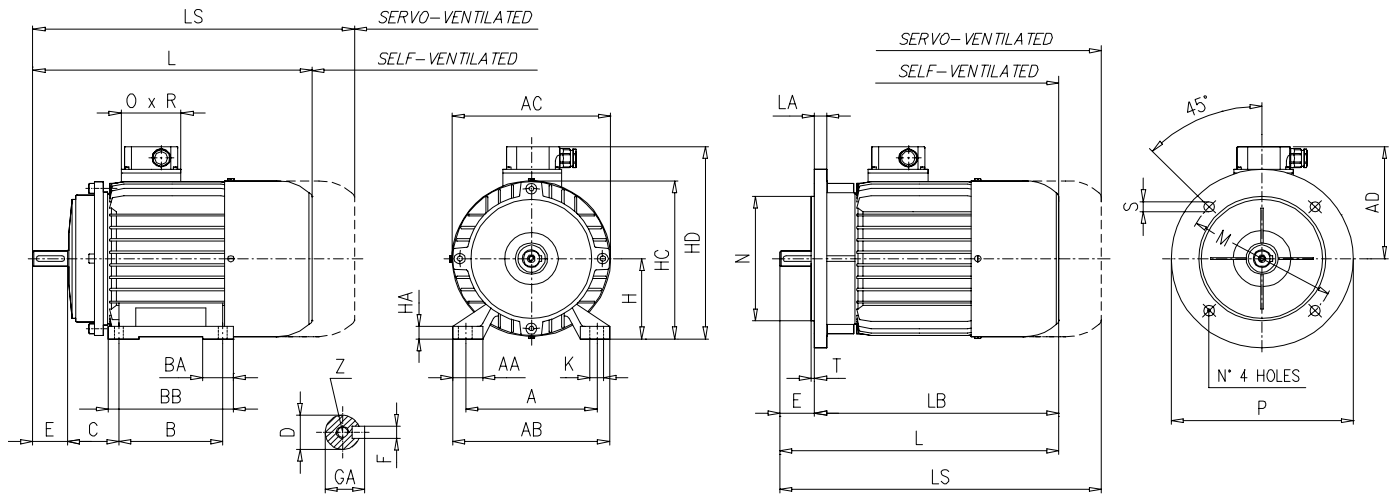


<sup>6)</sup> La velocità massima continuativa è limitata al 70% del valore indicato  $n_{max}$ . - The max continuous operation speed is limited to the 70% of the indicated value  $n_{max}$ .

## MTS 63...160

DIMENSIONI DI INGOMBRO - OVERALL DIMENSIONS - ABMESSUNGEN

Dimensions [mm]



SIZE	63	71	80	90S	90L	100	112	132S	132M	160M	160L
A	100	112	125	140	140	160	190	216	216	254	254
AA	24	26	32	35	35	35	40	56	56	70	70
AB	120	120	154	175	175	192	225	260	260	320	320
AC	118	135	154	168	168	190	212	250	250	310	310
AD	104	110	124	127	127	138	149	180	180	245	245
B	80	90	100	100	125	140	140	140	178	210	254
BA	28	26	30	35	35	40	40	45	45	60	60
BB	106	110	125	100	155	175	180	180	220	264	305
C	40	45	50	56	56	63	70	89	89	108	108
D	11 <sup>h6</sup>	14 <sup>h6</sup>	19 <sup>h6</sup>	24 <sup>h6</sup>	24 <sup>h6</sup>	28 <sup>h6</sup>	28 <sup>h6</sup>	38 <sup>h6</sup>	38 <sup>h6</sup>	42 <sup>h6</sup>	42 <sup>h6</sup>
E	23	30	40	50	50	60	60	80	80	110	110
F	4	5	6	8	8	8	8	10	10	12	12
GA	12.5	16	21.5	27	27	31	31	41	41	45	45
H	63	71	80	90	90	100	112	132	132	160	160
HA	10	11	11	13	13	14	15	20	20	23	23
HC	125	139	157	175	175	195	220	260	260	320	320
HD	165	181	204	218	218	238	261	310	310	405	405
K	7	7	10	10	10	12	12	12	12	14.5	14.5
L	209	244	272	300	325	364	387	455	490	630	658
LA	10	10	10	11	11	15	15	20	20	20	20
LB	186	214	232	250	275	304	327	375	410	520	548
LS	---	299	362	380	405	439	457	695	730	790	808
M	115	130	165	165	165	215	215	265	265	300	300
N	95	110	130	130	130	180	180	230	230	250	250
O	90	90	110	110	110	110	110	100	100	150	150
R	140	140	150	150	150	150	150	100	100	160	160
P	140	160	200	200	200	250	250	300	300	350	350
S	10	10	12	12	12	14.5	14.5	14.5	14.5	18.5	18.5
T	3	3.5	3.5	3.5	3.5	4	4	4	4	5	5
Z	M4	M5	M6	M8	M8	M10	M10	M12	M12	M16	M16
CG	M16	M16	M25	M25	M25	M25	M25	M25	M25	2 x M32	2 x M32

L<sup>1)</sup> Valida per motori autoventilati IC 411 - Valid for self-ventilated motors IC 411 - Maß gültig für Motoren mit Eigenlüftung IC 411

LS<sup>2)</sup> valida per motori servoventilati IC 416 - Valid for servo-ventilated motors IC 416 - Maß gültig für Motoren mit Fremdlüftung IC 416

LS<sup>2)</sup> Valida anche per motori servoventilati con encoder - valid also for servoventilated motors with encoder - Maß gilt auch für fremdbelüftete Motoren mit Drehgeber.

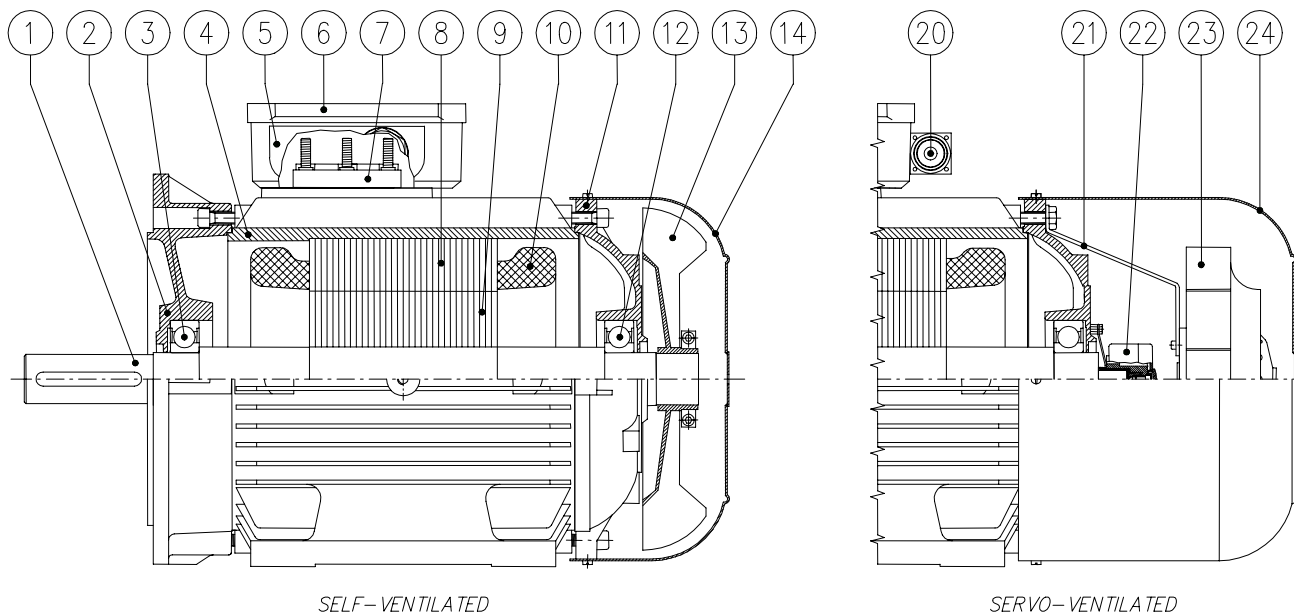
<sup>1)</sup> Di serie, as standard, serienmäßig mitgeliefert

<sup>2)</sup> Opzione disponibile a richiesta - Option available on request - Verfügbares Sonderzubehör

CG = Foro pressacavo, cable gland hole, Kabeltüllen

## MTS 63...160

DISEGNO ESPLOSO - EXPLODED DRAWING - ESPLOSIONSZEICHNUNG



SELF-VENTILATED

SERVO-VENTILATED

1	Albero	Shaft	11	Coperchio lato opposto comando	Non drive-end cover
2	Flangia	Flange	12	Cuscinetto lato opposto comando	Non drive-end bearing
3	Cuscinetto lato comando	Drive-end bearing	13	Ventola	Fan
4	Carcassa	Frame	14	Calotta copriventola	Fan guard
5	Portamorsettiera	Terminal box	20	Connettore trasduttore	Transducer connector
6	Coperchio portamorsettiera	Terminal box cover	21	Supporto elettroventilatore	Electric fan support
7	Morsettiera	Terminal board	22	Trasduttore	Transducer
8	Statore	Stator	23	Elettroventilatore	Electric fan
9	Rotore	Rotor	24	Calotta copriventola	Fan guard
10	Avvolgimento	Winding			





## MTES - SINCROVERT®

## 5,5...630 kW

### Generalità:

I motori asincroni 3-fase della serie MTES Sincrovert® costituiscono l'ampliamento di gamma dei motori normalizzati IEC per utilizzo a velocità variabile tramite alimentazione da inverter e si affiancano ai motori più piccoli della serie MTS.

Con un range di potenza decisamente ampio (5,5...630kW) ed una gamma completa di accessori disponibili, i motori MTES sono in grado di soddisfare innumerevoli applicazioni industriali mantenendo sempre un ottimo rapporto qualità / prezzo / prestazioni.

La costruzione prevede l'utilizzo di componenti in ghisa che assicurano eccellente robustezza meccanica, buona dissipazione termica e rendono il prodotto idoneo a sopportare anche gli stress generati dalle applicazioni più severe e impegnative per quanto riguarda la fatica e le sollecitazioni dinamiche.

### Vantaggi dei motori MTES Sincrovert®:

- Costruzione in ghisa estremamente robusta e resistente agli ambienti più aggressivi.
- Design moderno.
- Esecuzione "normalizzata" compatibile con tutti i motori IEC.
- Utilizzo di componenti strutturali (carcassa, coperchi e gruppi magnetici) standard e quindi competitivi e di facile reperibilità.
- Semplicità dei componenti utilizzati e notevole robustezza meccanica
- Vasta gamma di opzioni disponibili

### Settori di utilizzo:

I principali settori che utilizzano questa serie di motori sono:

- Alimentare
- Chimico
- Lavorazione legno
- Lavorazione metalli
- Lavorazione materie plastiche
- Meccanico
- Tessile
- Siderurgico
- Sollevamento e trasporto

### Campi di impiego tipici:

- Argani per sollevamento
- Estrusori per plastica e gomma
- Impianti di smistamento acque
- Macchine utensili
- Miscelatori per prodotti chimici ed alimenti
- Nastri trasportatori per materiali pesanti
- Pompe e ventilatori di grossa potenza
- Sistemi di sollevamento e stoccaggio

### General information

*The 3-phase asynchronous motors of the MTES Sincrovert® series expand our range of variable speed, IEC normalized standard motors powered by inverter, and are the development of the smaller MTS Sincrovert® series.*

*With a notable power range available (5.5...630kW) and a full range of accessories available, the MTES motors can be used for a multitude of industrial applications, offering a very good quality competitive price and good performances.*

*The motor construction is made with cast iron frame, covers and flanges that guarantees excellent mechanical strength, good heat dissipation and high resistance to dynamic stress, mechanical loads and aggressive environments even in the harshest operating conditions.*

### Advantages of the MTES Sincrovert® motors:

- *Cast iron construction is extremely resistant to aggressive operating environments.*
- *Modern design.*
- *"Normalized" design, compatible with all IEC motors.*
- *Standard structural components are used (casing, covers and magnetic units) making this motor competitive, and parts easy to find.*
- *Simple and strong components used for the motor constructions*
- *Wide range of options available.*

### Sectors of use:

*The main sectors of use for this series of motors are:*

- *Foodstuffs*
- *Chemical*
- *Woodworking*
- *Metalworking machines*
- *Plastic processing*
- *Mechanical*
- *Textiles*
- *Iron and steel*
- *Lifting and transportation*

### Typical fields of use:

- *Lifting winches*
- *Plastic and rubber extruders*
- *Water distribution plants*
- *Machine tools*
- *Mixers for chemical products and foodstuffs*
- *Conveyor belts for heavy materials*
- *Powerful pumps and fans*
- *Lifting and storage systems*

### Allgemein:

Die Drehstrom-Asynchronmotoren der Baureihe MTES Sincrovert® erweitern unserer Palette an IEC-genormten Motoren für den Einsatz bei invertergesteuertem variablem Drehmoment und ergänzen unsere kleineren Motoren der Baureihe MTS Sincrovert®.

Mit einem extrem großen Leistungsbereich (5,5 bis 630 kW) und einer erschöpfenden Auswahl an erhältlichem Zubehör sind die MTES-Motoren für unzählige Industrieenanwendungen geeignet und bieten stets ein optimales Preis-Leistungs-Verhältnis.

Die Konstruktion besteht aus Gusseisenbauteilen, die eine exzellente mechanische Festigkeit und eine gute Wärmeableitung gewährleisten und durch die der Motor auch den von den härtesten und anspruchsvollsten Anwendungen hinsichtlich Ermüdung und Wärmebeanspruchung gestellten Anforderungen standhalten kann.

### Vorteile der Motoren MTES Sincrovert®:

- Extrem robuste gusseiserne Konstruktion, resistent gegenüber aggressivsten Umgebungen.
- Modernes Design
- Mit sämtlichen IEC-Motoren kompatible „genormte“ Ausführung
- Genormte Konstruktionsbauteile (Gehäuse, Abdeckungen und Magnetaggregate), d.h. wettbewerbsfähige und leicht erhältliche Bauteile
- Einfachheit der eingesetzten Bauteile und beträchtliche mechanische Festigkeit
- Große Auswahl an verfügbarem Zubehör

### Einsatzbranchen:

Diese Motorbaureihe wird hauptsächlich in folgenden Branchen eingesetzt:

- Lebensmittelbranche
- Chemische Industrie
- Holzbearbeitung
- Metallbearbeitung
- Kunststoffbearbeitung
- Maschinenbau
- Textilbranche
- Eisen- und Stahlindustrie
- Hebe- und Transportsysteme

### Typische Einsatzbereiche:

- Hubwerken
- Extruder für Kunststoff und Gummi
- Anlagen zur Wasserumlenkung
- Werkzeugmaschinen
- Rührwerke für chemische Erzeugnisse
- Förderbänder für schwere Stoffe
- Hochleistungspumpen und -lüfter
- Hebe- und Lagersystemen

## MTES - SINCROVERT®

5,5...630 kW



Motore Asincrono 3-fase per alimentazione da inverter  
*AC 3-phase inverter duty Asynchronous motor*  
 3-Phasen Asynchronmotor für Umrichterbetrieb

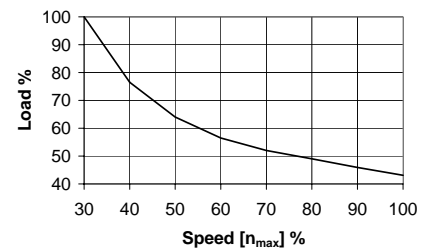
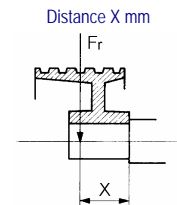
Motore	<i>Motor</i>	Motor	AC 3-phase asynchronous motor
Esecuzione	<i>Execution</i>	Ausführung	IEC standard motor (dimensions and performances)
Altezze d'asse	<i>Shaft height</i>	Wellenhöhe	132, 160, 180, 200, 225, 250, 280, 315, 355, 400mm
Potenza	<i>Power</i>	Leistung	5,5...630kW
Coppia	<i>Torque</i>	Drehmoment	18...5120Nm
Peso	<i>Weight</i>	Gewicht	63...3550kg
Nr. di poli	<i>Nr. of poles</i>	Anzahl Pole	2, 4, 6, 8
Velocità base	<i>Base speed</i>	Nenn Drehzahl	750, 1000, 1500, 3000rpm 50Hz
Tensione di alimentazione	<i>Supply voltage</i>	Versorgungsspannung	400Vac 50Hz...460Vac 60Hz
Collegamento	<i>Connection</i>	Anschluss	delta/star
Collegamenti elettrici	<i>Electrical connection</i>	Elektrischer Anschluss	Nr.6 terminals for delta/star connection into cast iron terminal box top mounted.
Classe di isolamento	<i>Insulation class</i>	Isolationklasse	F, temperature rise cl.F
Termoprotettori	<i>Thermal protectors</i>	Thermikschutz	PTO (Klixon) as standard, PTC*, KTY84-130*, PT100* on request
Forma costruttiva	<i>Mounting construction</i>	Bauform	B3, B5, B35 + other vertical and horizontal mountings
Grado di protezione	<i>Protection degree</i>	Schutzart	IP 54, IP 55*
Tipo di raffreddamento	<i>Type of cooling</i>	Art der Kühlung	IC 411 self-ventilated, IC 416* with axial fan 1-ph 230V 50/60Hz
Grado di vibrazione	<i>Vibration degree</i>	Vibrationsgrad	N, R*, S*
Metodo di equilibratura	<i>Balancing method</i>	Auswuchtmethode	Half key, full* key or without* key on request
Temperatura ambiente	<i>Ambient temperature</i>	Raumtemperatur	-20...+40°C
Colore	<i>Color</i>	Farbe	RAL 5010 (blue)
Materiale carcassa	<i>Frame material</i>	Statormaterial	Cast iron
Materiale coperchi / flangia	<i>Covers / flange material</i>	Deckelmaterial	Cast iron
Materiale albero	<i>Shaft material</i>	Welle	Steel C45 -
Posizione morsettiera	<i>Terminal box position</i>	Klemmenkastenposition	Standard position top mounted, side* mounted on request
Opzioni disponibili	<i>Options available</i>	Mögliche Optionen	Axial servo-ventilation IC 416, Encoder, PTC, KTY84-130, space heaters, stainless steel screws, insulated bearings.
Disponibilità	<i>Availability</i>	Verfügbarkeit	4 poles B3 and B5 normally ready in stock up to frame 315
Tempo di consegna	<i>Delivery time</i>	Lieferzeit	From ready in stock up to 12 weeks size and options depending.

\* A richiesta con sovrapprezzo – On request with price increase –

DATI GENERALI	GENERAL DATA	ALLGEMEINE DATEN	
Forma costruttiva	Mounting	Bauformen	IM 1001 (B3) – IM 3001 (B5) <sup>2)</sup> – IM 2001 (B35) <sup>2)</sup>
Protezione motore	Motor Protection	Schutzart	IP 54 (IP 55) <sup>2)</sup>
Equilibratura	Balancing	Auswuchten	grado R – R degree – grad R
Isolamento	Insulation	Isolation	classe F – F class – F Klasse
Protezione termica	Thermal Protection	Thermikschutz	PTO (Klixon) <sup>2)</sup> – PTC <sup>2)</sup> – PT100 <sup>2)</sup>
Rumore L <sub>w</sub>	Noise L <sub>w</sub>	Geräuschpegel L <sub>w</sub>	L <sub>w</sub> < 85 dB (A)
Raffreddamento	Cooling System	Kühlung	IC 411 - IC 416 <sup>2)</sup>
Sollecitazione massima	Max adm. shock	Max schuss	V eff 4.5 mm/s 6.3...63Hz – acc. 2.55 m/s <sup>2</sup>
Installazione	Ambient	Umgebungstemperatur	- 20 / + 40°C - 1000 m a.s.l.

VENTILATORE <sup>2)</sup>	ELECTRIC FAN <sup>2)</sup>	ELEKTROLÜFTER <sup>2)</sup>	AXIAL FAN <sup>2)</sup>									
Grandezza motore	Motor size	MotorBaugröße	132	160	180	200	225	250	280	315-355	400	
Alimentazione	Power supply	Versorgung	1-phase 220/230 V 50/60 Hz									
Corrente	Current	Strom	A	0.30	0.64	1.55	0.83	1.11	1.25	1.53	3.40	3.5
Potenza	Power	Leistung	W	70	145	350	190	240	285	350	770	800
Portata max	Air flow max	Volumen	m <sup>3</sup> /min	10	16	56	60	82	94	108	150	180
Rumorosità	Noise level	Gerauschent	dB (A)	65	72	76	67	73	74	76	78	78
Codice	Code	Typ		RB19	R225	A2E300	A4E350	A4E400	A4E420	A4E450	FE050	FE063

CUSCINETTI	BEARINGS		WÄRLZLAGER		RADIAL LOAD DIAGRAM		
Motor Size	D.E. side 2 poles	Brg. Code Other	N.D.E. side Brg. code	Max.spd. Rpm <sup>3)</sup>	Max.rad.load N @ 1500rpm	Dist. X mm	Max. axial load N
MTES 132	6208 ZZ	6208 ZZ	6208 ZZ	4500	2000 / 1700	40/80	700
		NU 208 <sup>2)</sup>		4500	3600 / 3000		
MTES 160	6209 ZZ	6309 ZZ	6209 ZZ	4000	2100 / 1800	55/110	900
		NU 309 <sup>2)</sup>		4000	3800 / 3200		
MTES 180	6211 ZZ	6311 ZZ	6211 ZZ	3800	2500 / 2100	55/110	1300
		NU 311 <sup>2)</sup>		3800	4500 / 3800		
MTES 200	6212 ZZ	6312 ZZ	6212 ZZ	3800	3400 / 2900	55/110	1700
		NU 312 <sup>2)</sup>		3800	6200 / 5300		
MTES 225	6312	6313	6312	3800	4000 / 3400	70/140	1900
		NU 313 <sup>2)</sup>		3800	7200 / 6100		
MTES 250	6313	6314	6312	3600	4800 / 4000	70/140	2300
		NU 314 <sup>2)</sup>		3600	8700 / 7200		
MTES 280	6314	6317	6314	3600	6600 / 5500	70/140	4500
		NU 317 <sup>2)</sup>		3000	11800 / 9900		
MTES 315	6317	6319	6317	3200	8400 / 7000	85/170	5500
		NU 319 <sup>2)</sup>		2600	15000 / 12600		
MTES 355	6319	6322	6319	2600	12000 / 10000	85/170	6500
		NU 322 <sup>2)</sup>		2000	21500 / 18000		
MTES 400	-	6326	6326	2200	14000 / 12000	85/170	7000
		NU 326 <sup>2)</sup>		1800	25000 / 21000		



D.E. (Lato comando, *drive end*, Abtriebsseite) - N.D.E. (Lato opposto comando, *non-drive end*, Rückseite) - NU: (Cuscinetto a rulli, *Roller bearing*, Rollenlager)<sup>2)</sup>

<sup>2)</sup> Opzione disponibile a richiesta – *Option available on request* – Verfügbares Sonderzubehör

<sup>3)</sup> La velocità massima continuativa è limitata al 70% del valore indicato n<sub>max</sub>. - *The max continuous operation speed is limited to the 70% of the indicated value n<sub>max</sub>.*

Per applicazioni con puleggia si raccomanda l'utilizzo del cuscinetto a rulli, *for application with pulley the roller bearing option is required*, bei Verwendung einer Riemenscheibe wird ein Rollenlager an der Abtriebsseite empfohlen.

## DATI ELETTRICI E PRESTAZIONI

## ELECTRICAL DATA AND PERFORMANCES

## ELEKTRISCHE DATEN UND LEISTUNGEN

2 poles -  $f_n$  50 Hz - 3000 rpm

Motor type	$n_n$ rpm	$P_n$ kW	$I_n$ A 400V	$n_1$ rpm	$\eta$ %	$\cos\phi$ P.F.	$M_n$ Nm	$M_{max}$ Nm	$J$ kgm <sup>2</sup>	$n_{max}^{1)}$ rpm	Wgt kg
MTES 132SA	2900	5,5	10,5	4500	86,0	0,88	18,1	36	0,010	4500	68
MTES 132SB	2900	7,5	14,2	4500	87,0	0,88	24,7	49	0,012	4500	70
MTES 160MA	2930	11	20,3	4000	88,0	0,89	35,9	72	0,037	4000	123
MTES 160MB	2930	15	27,4	4000	89,0	0,89	48,9	98	0,044	4000	144
MTES 160L	2930	18,5	33,0	4000	90,0	0,90	60,3	121	0,055	4000	147
MTES 180M	2940	22	39,2	3800	90,0	0,90	71,5	143	0,075	3800	182
MTES 200LA	2950	30	52,8	3800	91,2	0,90	97,1	194	0,124	3800	270
MTES 200LB	2970	37	64,6	3800	92,0	0,90	119	238	0,139	3800	255
MTES 225M	2970	45	78,3	3800	92,3	0,90	145	289	0,233	3800	320
MTES 250M	2970	55	95,5	3600	92,5	0,90	177	354	0,312	3400	427
MTES 280S	2970	75	129	3600	93,0	0,90	241	482	0,579	3400	562
MTES 280M	2970	90	152	3600	93,8	0,91	289	579	0,675	3200	667
MTES 315S	2980	110	186	3600	94,0	0,91	353	705	1,18	3200	1000
MTES 315M	2980	132	222	3600	94,5	0,91	423	846	1,82	3200	1100
MTES 315LA	2980	160	266	3600	94,6	0,92	513	1026	2,08	3200	1160
MTES 315LB	2980	200	331	3600	94,8	0,92	641	1282	2,41	3200	1270
MTES 355MA	2980	250	412	3000	95,3	0,92	801	1602	3,56	3000	1700
MTES 355LB	2980	315	518	3000	95,6	0,92	1009	2019	4,16	3000	2000

4 poles -  $f_n$  50 Hz - 1500 rpm

Motor type	$n_n$ rpm	$P_n$ Kw	$I_n$ A 400V	$n_1$ rpm	$\eta$ %	$\cos\phi$ P.F.	$M_n$ Nm	$M_{max}$ Nm	$J$ kgm <sup>2</sup>	$n_{max}^{1)}$ rpm	Wgt kg
MTES 132SA	1440	5,5	11,3	2800	85,0	0,83	36,5	80	0,021	4500	68
MTES 132MA	1440	7,5	14,8	2800	87,0	0,84	49,7	109	0,029	4500	81
MTES 160MA	1460	11	21,5	2900	88,0	0,84	72,0	158	0,074	4000	123
MTES 160L	1460	15	28,7	2900	89,0	0,85	98,1	216	0,091	4000	147
MTES 180M	1470	18,5	34,3	2900	90,5	0,86	120	264	0,139	3800	182
MTES 180L	1470	22	40,6	2900	91,0	0,86	143	314	0,158	3800	190
MTES 200LA	1470	30	54,8	2900	92,0	0,86	195	429	0,266	3800	270
MTES 225S	1480	37	66,4	2900	92,5	0,87	239	525	0,406	3800	284
MTES 225M	1480	45	80,5	2900	92,8	0,87	290	639	0,469	3800	320
MTES 250M	1480	55	98,2	2900	93,0	0,87	355	781	0,66	3400	427
MTES 280S	1480	75	133	2900	93,8	0,87	484	1065	1,12	3400	562
MTES 280M	1490	90	159	2900	94,2	0,87	577	1269	1,46	3200	667
MTES 315S	1490	110	191	2900	94,5	0,88	705	1551	3,11	3200	1000
MTES 315M	1490	132	229	2900	94,8	0,88	846	1861	3,62	3200	1100
MTES 315LA	1490	160	274	2900	94,9	0,89	1026	2256	4,13	3200	1160
MTES 315LB	1490	200	342	2900	95,0	0,89	1282	2820	4,94	3200	1270
MTES 355MA	1485	250	421	2900	95,3	0,90	1608	3537	5,67	3000	1700
MTES 355LB	1485	315	529	2900	95,6	0,90	2026	4457	6,66	3000	2000
MTES 400MA	1490	400	686	2200	95,5	0,88	2564	7691	9	2200	3000
MTES 400MB	1490	450	773	2200	95,5	0,89	2884	8653	10	2200	3100
MTES 400LA	1490	500	848	2200	95,6	0,89	3205	9614	12	2200	3200
MTES 400LB	1490	560	946	2200	96,0	0,89	3589	10768	13	2200	3400
MTES 400LC	1490	630	1108	2200	96,0	0,89	4038	12518	14	2200	3500

<sup>1)</sup> Velocità massima meccanica, *Max mechanical speed*, Max. mechanische Drehzahl.

La velocità massima continuativa è limitata al 70% del valore indicato  $n_{max}$ . - *The max continuous operation speed is limited to the 70% of the indicated value  $n_{max}$ .*

Prestazioni relative ai motori servoventilati - *Performances referred to servoventilated motors* - Leistungen bezogen auf fremdbelüftete Motoren

I motori a 2, 6, 8 poli sono prodotti solo a richiesta. *The 2, 6, 8 poles motors are made only on request.* - Motorausführung mit 2, 6, 8 Polen nur auf Anfrage

## DATI ELETTRICI E PRESTAZIONI

## ELECTRICAL DATA AND PERFORMANCES

## ELEKTRISCHE DATEN UND LEISTUNGEN

6 poles -  $f_n$  50 Hz - 1000 rpm

Motor type	$n_n$ rpm	$P_n$ kW	$I_n$ A 400V	$n_1$ rpm	$\eta$ %	$\cos\phi$ P.F.	$M_n$ Nm	$M_{max}$ Nm	J kgm <sup>2</sup>	$n_{max}^{1)}$ rpm	Wgt kg
MTES 132SA	960	3	7,0	1700	81,0	0,76	29,8	60	0,028	4500	63
MTES 132MA	960	4	9,3	1700	82,0	0,76	39,8	80	0,035	4500	79
MTES 132MB	960	5,5	12,3	1700	84,0	0,77	54,7	109	0,044	4500	84
MTES 160MA	970	7,5	16,4	1700	86,0	0,77	73,8	148	0,088	4000	118
MTES 160L	970	11	23,3	1700	87,5	0,78	108	217	0,116	4000	145
MTES 180L	970	15	30,1	1700	89,0	0,81	148	295	0,207	3800	184
MTES 200LA	970	18,5	36,7	1700	90,0	0,81	182	364	0,315	3600	250
MTES 200LB	970	22	42,6	1700	90,0	0,83	217	433	0,361	3600	250
MTES 225M	980	30	56,4	1700	91,5	0,84	292	585	0,547	3400	292
MTES 250M	980	37	67,6	1700	92,0	0,86	361	721	0,834	3400	405
MTES 280S	980	45	81,7	1700	92,5	0,86	439	877	1,39	3000	520
MTES 280M	980	55	99,6	1700	92,8	0,86	536	1072	1,65	3000	592
MTES 315S	990	75	135	1700	93,5	0,86	723	1447	4,11	2800	1000
MTES 315M	990	90	161	1700	93,8	0,86	868	1736	4,28	2800	1100
MTES 315LA	990	110	197	1700	94,0	0,86	1061	2122	5,45	2800	1160
MTES 315LB	990	132	233	1700	94,2	0,87	1273	2547	6,12	2800	1230
MTES 355MA	988	160	278	1700	94,8	0,87	1547	3341	13	2200	1830
MTES 355MC	987	200	347	1700	95,1	0,87	1935	4025	16	2200	1880
MTES 355LB	989	250	433	1700	95,4	0,87	2414	5673	21	2200	2100
MTES 400MA	990	315	546	1700	95,8	0,87	3039	8812	23	2200	3100
MTES 400MB	990	355	615	1700	95,8	0,87	3424	9931	24	2200	3200
MTES 400LB	990	400	683	1700	96,0	0,88	3859	13505	26	2200	3400

8 poles -  $f_n$  50 Hz - 750 rpm

Motor type	$n_n$ rpm	$P_n$ kW	$I_n$ A 400V	$n_1$ rpm	$\eta$ %	$\cos\phi$ P.F.	$M_n$ Nm	$M_{max}$ Nm	J kgm <sup>2</sup>	$n_{max}^{1)}$ rpm	Wgt kg
MTES 132SA	710	2,2	5,7	1200	78,0	0,71	29,6	53	0,031	4500	63
MTES 132MA	710	3	7,5	1200	79,0	0,73	40,4	73	0,039	4500	79
MTES 160MA	720	4	9,8	1200	81,0	0,73	53,1	96	0,075	4000	118
MTES 160MB	720	5,5	12,9	1200	83,0	0,74	73,0	131	0,093	4000	119
MTES 160L	720	7,5	16,9	1200	85,5	0,75	99,5	179	0,126	4000	145
MTES 180L	730	11	23,9	1200	87,5	0,76	144	259	0,203	3800	184
MTES 200LA	730	15	32,4	1200	88,0	0,76	196	353	0,339	3600	250
MTES 225S	730	18,5	39,1	1200	90,0	0,76	242	436	0,491	3400	266
MTES 225M	740	22	45,0	1200	90,5	0,78	284	511	0,547	3400	292
MTES 250M	740	30	60,3	1200	91,0	0,79	387	697	0,834	3400	405
MTES 280S	740	37	74,0	1200	91,5	0,79	478	860	1,39	3000	520
MTES 280M	740	45	89,5	1200	92,0	0,79	581	1045	1,65	3000	592
MTES 315S	740	55	106	1200	92,8	0,81	710	1278	4,79	2800	1000
MTES 315M	740	75	144	1200	93,0	0,81	968	1742	5,58	2800	1100
MTES 315LA	740	90	169	1200	93,8	0,82	1161	2091	6,37	2800	1160
MTES 315LB	740	110	206	1200	94,0	0,82	1420	2555	7,23	2800	1230
MTES 355MA	738	132	242	1200	94,2	0,83	1708	3792	13	2200	1830
MTES 355MB	738	160	293	1200	94,4	0,83	2070	4866	14	2200	1870
MTES 355LB	738	200	366	1200	94,6	0,83	2588	5927	16	2200	2100
MTES 400MA	745	250	469	1200	95,0	0,81	3205	10896	21	2200	3100
MTES 400MB	745	280	525	1200	95,0	0,81	3589	12203	23	2200	3200
MTES 400LA	745	315	563	1200	95,0	0,85	4038	12518	25	2200	3300
MTES 400LB	745	355	658	1200	95,0	0,82	4551	14107	27	2200	3400
MTES 400LC	745	400	750	1200	95,0	0,82	5128	16408	28	2200	3550

<sup>1)</sup> Velocità massima meccanica, *Max mechanical speed*, Max. mechanische Drehzahl.

La velocità massima continuativa è limitata al 70% del valore indicato  $n_{max}$ . - *The max continuous operation speed is limited to the 70% of the indicated value  $n_{max}$ .*

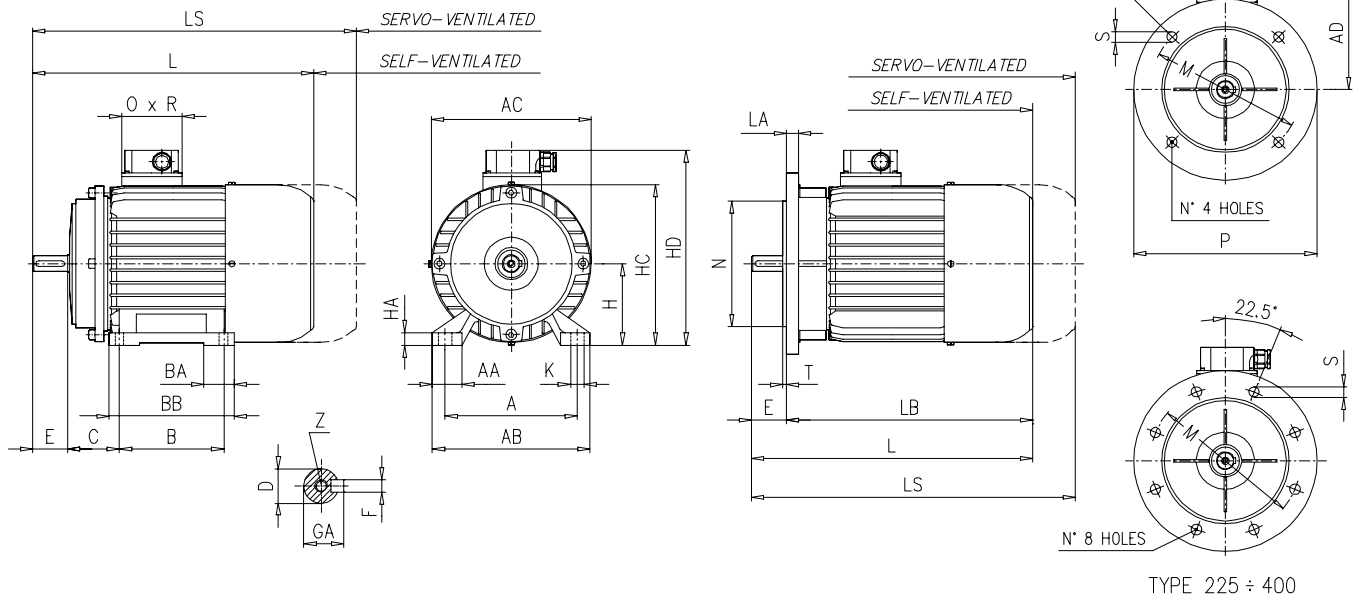
Prestazioni relative ai motori servoventilati - *Performances referred to servoventilated motors* - Leistungen bezogen auf fremdbelüftete Motoren

I motori a 2, 6, 8 poli sono prodotti solo a richiesta. *The 2, 6, 8 poles motors are made only on request.* - Motorausführung mit 2, 6, 8 Polen nur auf Anfrage

**MTES 132...400**

DIMENSIONI DI INGOMBRO - OVERALL DIMENSIONS - ABMESSUNGEN

Dimensions [mm]

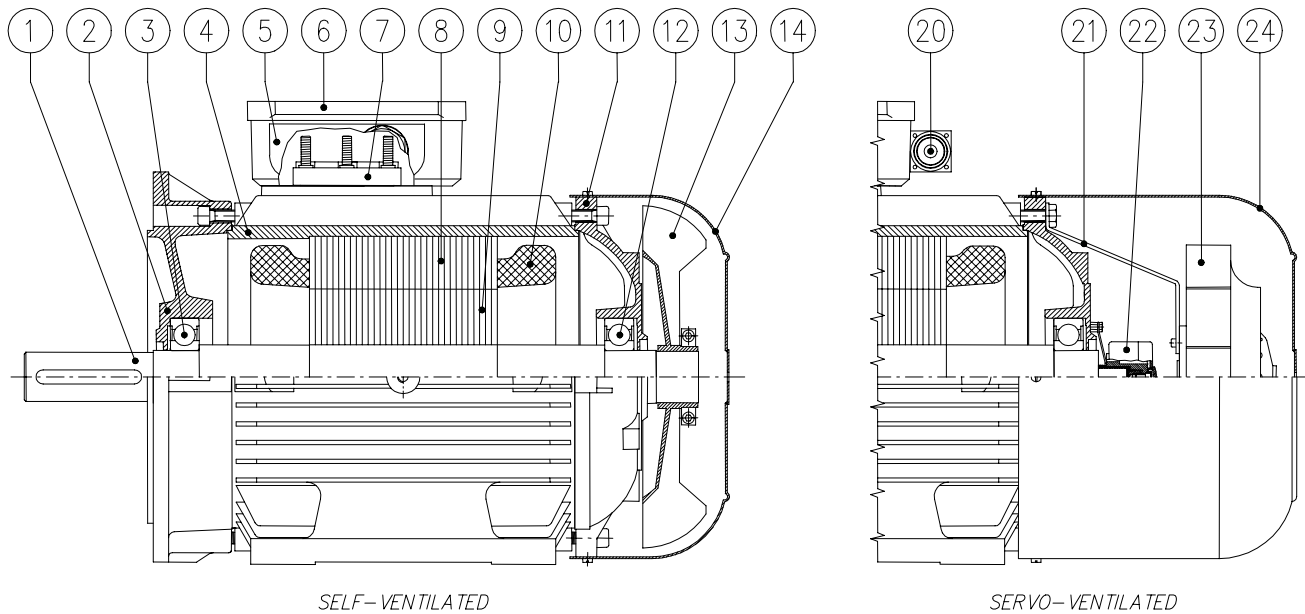


SIZE	132S	132M	160M	160L	180M	180L	200L	225S	225M	250M	280S	280M	315S	315M	315L	355M	355L	400
A	216	216	254	254	279	279	318	356	356	406	457	457	508	508	508	610	610	686
AA	56	56	70	70	72	72	72	77	77	85	90	90	123	123	123	125	125	150
AB	260	260	320	320	350	350	388	432	432	482	545	545	630	630	630	730	730	836
AC	250	250	310	310	353	353	390	450	450	486	550	550	620	620	620	700	700	770
AD	180	180	245	245	268	268	302	350	350	365	392	392	535	535	535	635	635	760
B	140	178	210	254	241	279	305	286	311	349	368	419	406	457	508	560	630	710
BA	45	45	60	60	-	-	-	-	-	-	-	-	-	-	-	-	-	-
BB	180	220	264	305	312	351	371	371	394	445	488	540	574	670	684	750	750	800
C	89	89	108	108	121	121	133	149	149	168	190	190	216	216	216	254	254	280
D	38 <sup>k6</sup>	38 <sup>k6</sup>	42 <sup>k6</sup>	42 <sup>k6</sup>	48 <sup>k6</sup>	48 <sup>k6</sup>	55 <sup>m6</sup>	60 <sup>m6</sup>	60 <sup>m6</sup>	65 <sup>m6</sup>	75 <sup>m6</sup>	75 <sup>m6</sup>	80 <sup>m6</sup>	80 <sup>m6</sup>	80 <sup>m6</sup>	95 <sup>m6</sup>	95 <sup>m6</sup>	110 <sup>m6</sup>
E	80	80	110	110	110	110	110	140	140	140	140	140	170	170	170	170	170	210
F	10	10	12	12	14	14	16	18	18	18	20	20	22	22	22	25	25	25
GA	41	41	45	45	51.5	51.5	59	64	64	69	79.5	79.5	85	85	85	100	100	100
H	132	132	160	160	180	180	200	225	225	250	280	280	315	315	315	355	355	400
HA	20	20	23	23	23	23	25	33	33	34	42	42	43	43	43	55	55	62
HC	260	260	320	320	357	357	400	450	450	490	554	554	630	630	630	710	710	785
HD	310	310	405	405	448	448	498	575	575	615	672	672	850	850	850	990	990	1160
K	12	12	14.5	14.5	14.5	14.5	18.5	18.5	18.5	24	24	24	28	28	28	28	28	38
L	455	490	630	658	691	725	755	807	828	903	955	1050	1210	1240	1315	1480	1640	1660
LA	20	20	20	20	15	15	17	22	22	22	22	22	22	22	22	25	30	-
LB	375	410	520	548	581	615	645	667	690	763	815	910	1040	1070	1145	1310	1470	1450
LS	695	730	790	808	861	895	955	1047	1068	1143	1185	1280	1460	1490	1565	1570	1900	1990
M	265	265	300	300	300	300	350	400	400	500	500	500	600	600	600	740	740	-
N	230	230	250	250	250	250	300	350	350	450	450	450	550	550	550	680	680	-
O	100	100	150	150	160	160	210	210	210	250	250	250	320	320	320	360	360	-
R	100	100	160	160	150	150	190	190	190	220	220	220	280	280	280	320	320	-
P	300	300	350	350	350	350	400	450	450	550	550	550	660	660	660	800	800	-
S	14.5	14.5	18.5	18.5	18.5	18.5	18.5	18.5	18.5	18.5	18.5	18.5	24	24	24	24	24	-
T	4	4	5	5	5	5	5	55	55	5	5	5	6	6	6	6	6	-
Z	M12	M12	M16	M16	M16	M16	M20	M20	M20	M20	M20	M20	M20	M20	M20	M24	M24	M24
CG	M25	M25	2 x M32	2 x M32	2 x M36	2 x M36	2 x M48	2 x M48	2 x M48	2 x M64	2 x M64	2 x M64	2 x M64	2 x M64	2 x M64	2 x M72	2 x M72	-

L<sup>1)</sup> Valida per motori autoventilati IC 411 – Valid for self-ventilated motors IC 411 - Maß gültig für Motoren mit Eigenlüftung IC 411  
 LS<sup>2)</sup> valida per motori servoventilati IC 416 – Valid for servo-ventilated motors IC 416 - Maß gültig für Motoren mit Fremdlüftung IC 416  
 LS<sup>2)</sup> Valida anche per motori servoventilati con encoder - valid also for servoventilated motors with encoder - Maß gilt auch für fremdbelüftete Motoren mit Drehgeber.  
<sup>1)</sup> Di serie, as standard, serienmäßig mitgeliefert  
<sup>2)</sup> Opzione disponibile a richiesta – Option available on request – Verfügbares Sonderzubehör  
 CG = Foro pressacavo, cable gland hole, Kabeltüllen

**MTES 132...400**

DISEGNO ESPLOSO - EXPLODED DRAWING - ESPLOSIONSZEICHNUNG



SELF-VENTILATED

SERVO-VENTILATED

1	Albero	Shaft	11	Rotore	Rotor
2	Cuscinetto lato comando	Drive-end bearing	12	Avvolgimenti	Windings
3	Flangia	Flange	13	Coperchio lato opposto comando	Non drive-end cover
4	Carcassa	Frame	14	Cuscinetto lato opposto comando	Non drive-end bearing
5	Portamorsettiera	Terminal box	15	Supporto ventilatore	Electric fan support
6	Coperchio coprimorsettiera	Terminal box cover	16	Trasduttore	Transducer
7	Morsettiera	Terminal board	17	Elettroventilatore	Electric fan
8	Statore	Stator	18	Calotta copriventilatore	Fan cover
9	Connettore trasduttore	Transducer connector			





Note:




● I NOSTRI PARTNERS  
Our partners



CATALOGHI PRODOTTI  
Product brochure

**HQL, HQLa**

Motori ad alte prestazioni per inverter  
High performances inverter duty motors

1,7 ÷ 1.115kW

**QcaVs, QcaVp**

Servomotori AC 3-fase  
AC 3-phase servomotors

1 ÷ 17Nm

**HQLa-Li**

Servomotori a bassa inerzia  
Very low inertia servomotors

550 ÷ 2.860Nm

**QcaVm**

Motori Mandrino  
Spindel motors

0,37 ÷ 5,7kW

**QLS**

Servomotori sincroni a magneti permanenti  
Permanent magnets synchronous servomotors

40 ÷ 503Nm

**QCA, MTS, MTES**

Motori unificati per inverter  
Inverter duty standard motors

0,12 ÷ 630kW

**LTS, LTS - TB**

Motori coppia a magneti permanenti  
Permanent magnets torque motors

115 ÷ 14.000Nm

**QCC**

Motori corrente continua  
Direct current motors

0,5 ÷ 480kW

**LQ**

Motori raffreddati a liquido per inverter  
Liquid cooled inverter duty motors

2,3 ÷ 318kW

AC 07 / 2009

